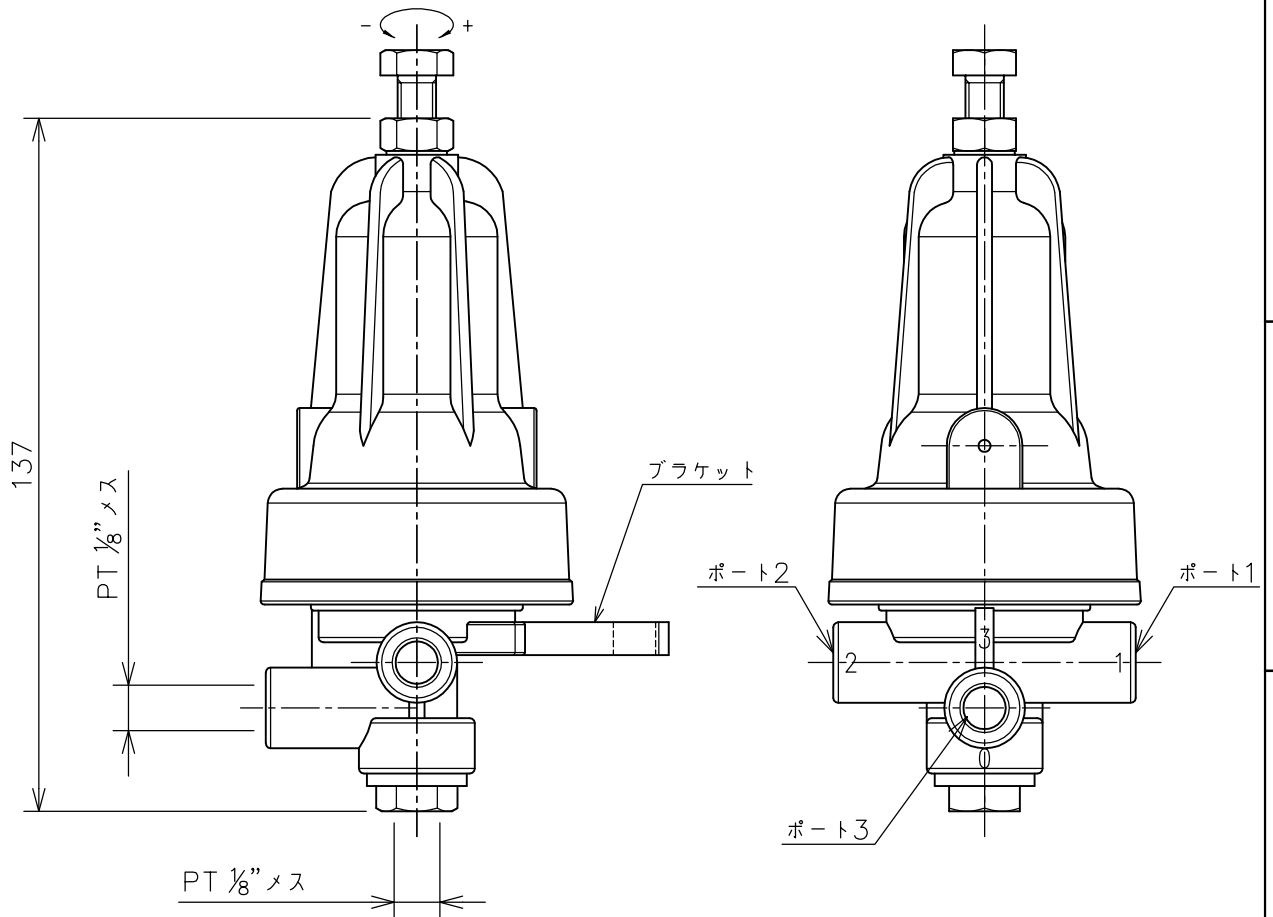
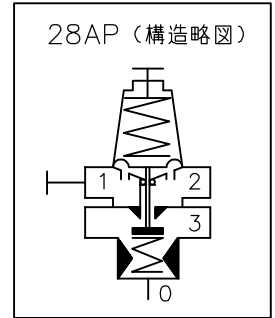
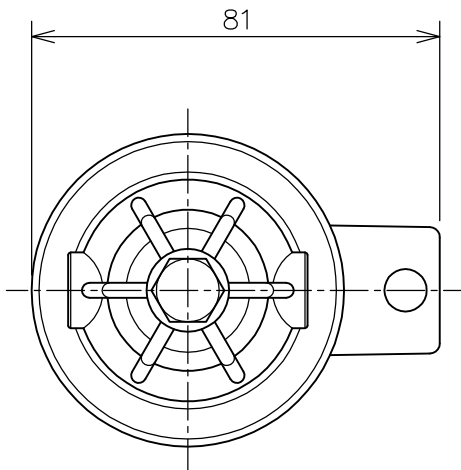


仕様

使用圧力	0~1.0 MPa
適用流体	上水道水・農業用水・工業用水
適用温度	80℃以下
ポート口径	1/8"メス
材質	強化樹脂



△2					名称	制御弁・メタリングバルブ関連部品
△1						
	改訂	署名	検印	日付	図番	V-007-34-A4
サイズ	A4		投影法			
縮尺	1:1.5		日付	2009.06.24	品名	二方樹脂製減圧パイロット弁
	承認	検図	設計	製図	型式	P1-2W (PC-20-A-P, 2-way)
	ホソヤ	ホソヤ		イフサキ		