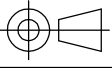

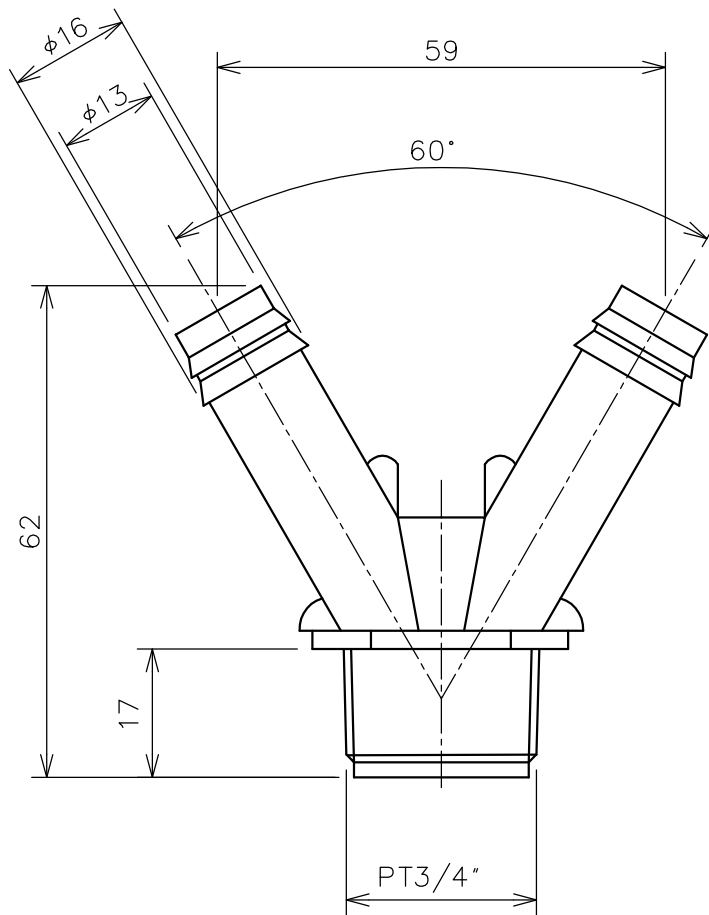
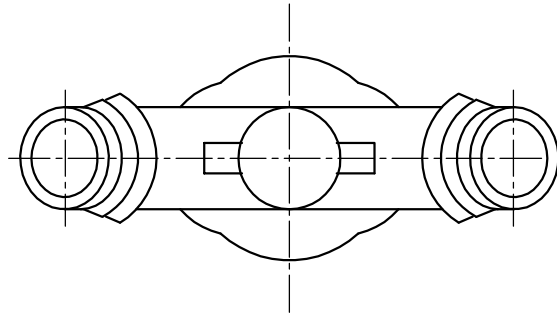


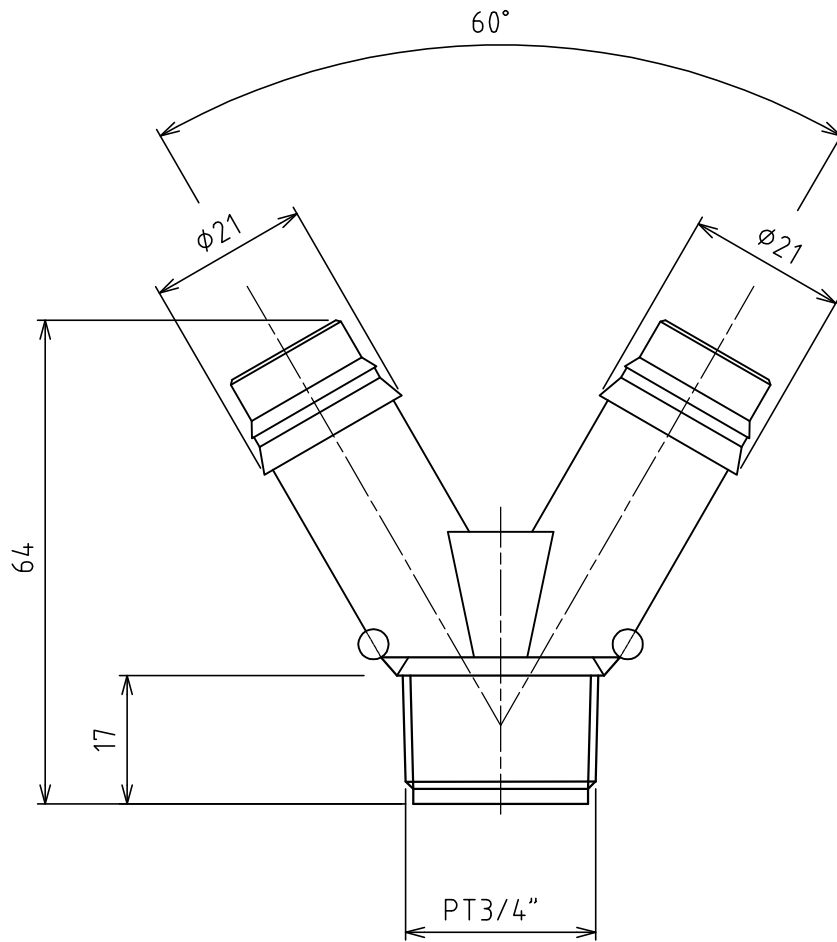
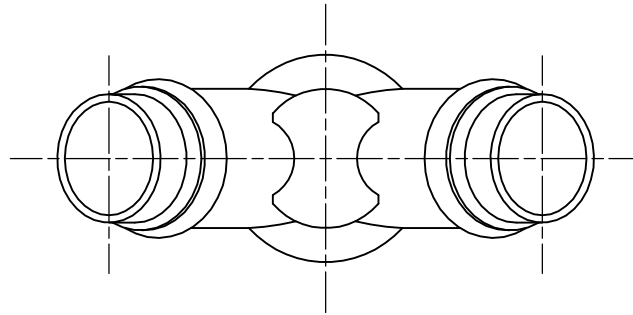
(注) 詳細形状は参考とする。

材質：ポリプロピレン

②					名称	ドリップかんがいシステム PEパイプ関連継手
①						
	改訂	署名	検印	日付	図番	A-108-34-A4
サイズ	A4		投影法			
縮尺	1:1		日付	2009.06.15	品名	二枝アダプター $\phi 16 \times 3/4''$
	承認	検図	設計	製図	型式	TIF-F-10
	ホソヤ	ホソヤ		カフカミ		
						



④					名称	ドリップかんがいシステム PEパイプ関連継手
③						
②						
①						
	改訂	署名	検印	日付	図番	A-023-30-A4
縮尺	1:1		日付	2005.01.07	品名	二枝アダプター 16mm(3/4")
承認	検図	設計	製図		型式	TIF-F-10
ナカザワ	カワカミ		イワサキ		株式会社イーエス・ウォーターネット	



(注) 取合仕様以外の詳細形状は参考とする。

材質：樹脂製

					名称	ドリップかんがいシステム PEパイプ関連継手
	改訂	署名	検印	日付	図番	A-024-30-A4
サイズ	A4		投影法			
縮尺	1:1		日付	2005.01.07	品名	二枝アダプター $\phi 20 \times 3/4''$
	承認	検図	設計	製図	型式	TIF-F-10
	ナカザワ	イワサキ		カフカミ		