

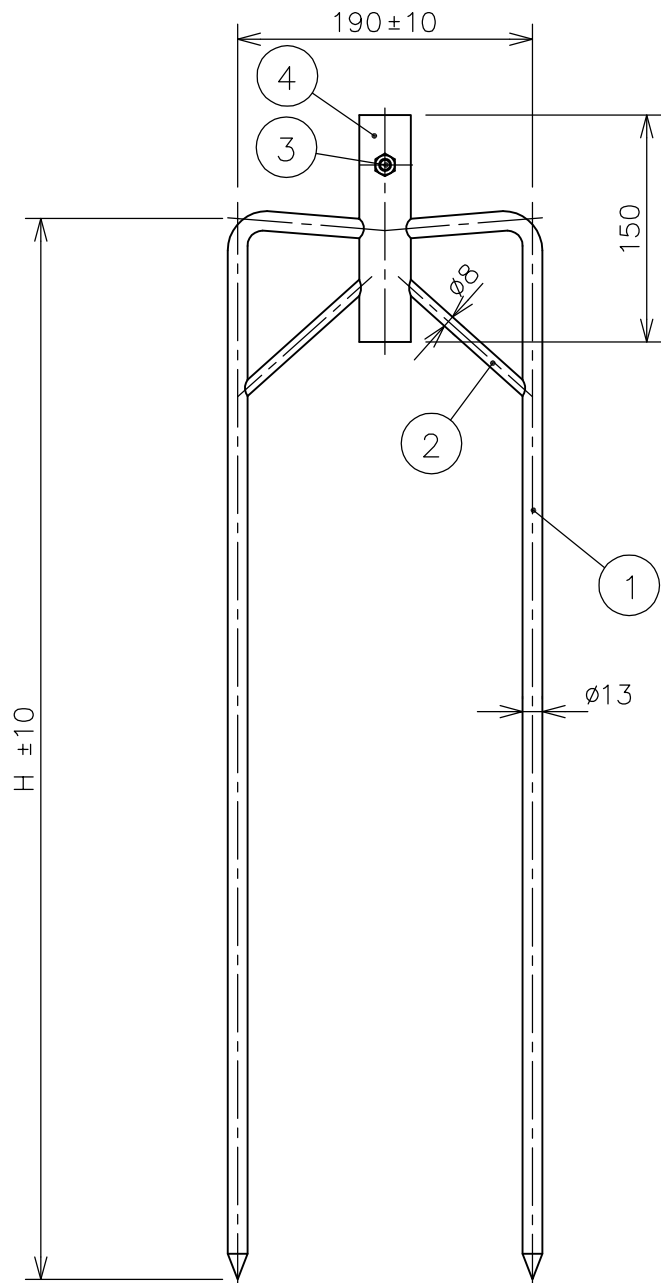
番号	名称	寸法・形状	材質	個数	備考
1	丸棒	Ø13	SS400	2	
2	丸棒	Ø8	SS400	2	
3	ナット	M8	SUS	1	
4	鋼管	20A	SS400	1	

品名	型式	H寸法 (mm)
二脚0.5M	SP-A-S2-050	500
二脚0.7M	SP-A-S2-070	700
二脚1.0M	SP-A-S2-110	1000

※ 支柱は溶融亜鉛メッキのこと。

4					名称	スプリンクラー関連製品 立上り管用支柱
3						
2						
1						
	改訂	署名	検印	日付	品名	二脚 ** M
縮尺	1:5		日付	2005.06.10	型式	SP-A-S2-***, (15A)
承認	検図	設計	製図			
ヨシカワ	スガ		カワカミ			

株式会社イーエス・ウォーターネット

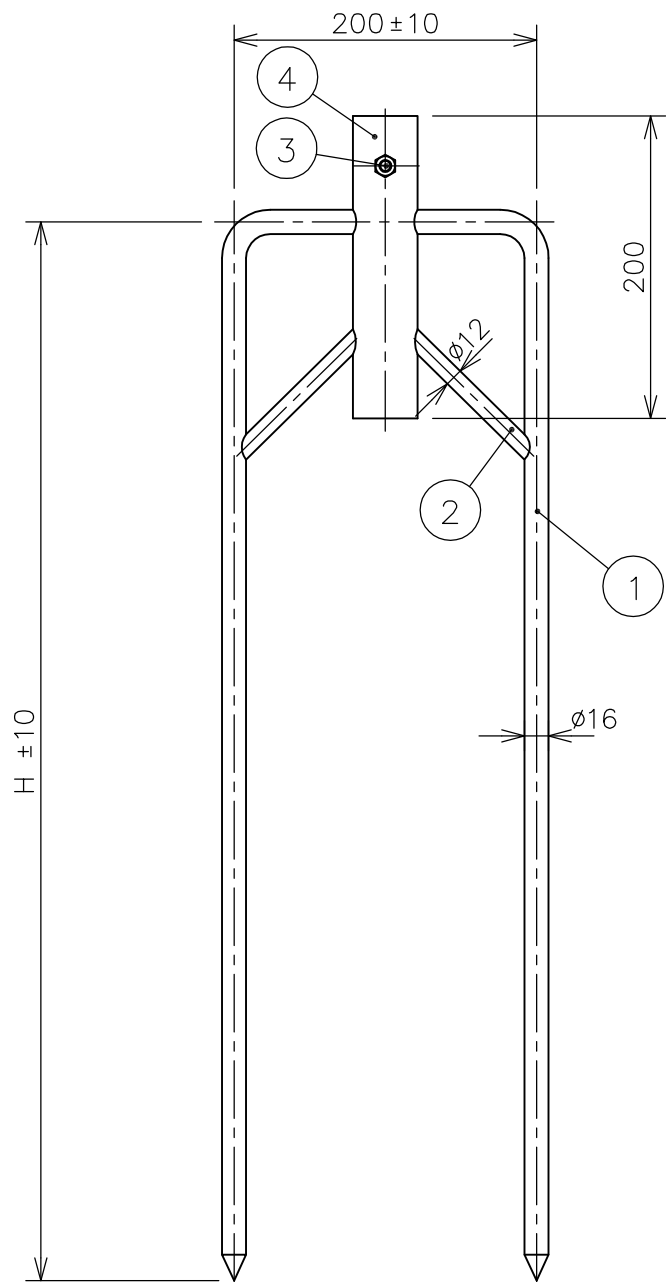


番号	名称	寸法・形状	材質	個数	備考
1	丸棒	ø13	SS400	2	
2	丸棒	ø8	SS400	2	
3	ナット	M8	SUS	1	
4	鋼管	25A	SS400	1	

品名	型式	H寸法 (mm)
二脚0.5M	SP-A-S2-050	500
二脚0.7M	SP-A-S2-070	700
二脚1.0M	SP-A-S2-110	1000

* 支柱は溶融亜鉛メッキのこと。

4					名称	スプリンクラー関連製品 立上り管用支柱				
3					図番	G-017-30-A4				
2										
1					改訂	署名	検印	日付	品名	二脚0.5M・二脚0.7M・二脚1.0M
	承認	検図	設計	製図	型式	SP-A-S2-***, (20A)				
	ヨシカワ	スガ		カワカミ	株式会社イーエスウォーターネット					



番号	名称	寸法・形状	材質	個数	備考
1	丸棒	ø16	SS400	2	
2	丸棒	ø12	SS400	2	
3	ナット	M8	SUS	1	
4	鋼管	32A	SS400	1	

品名	型式	H寸法 (mm)
二脚0.5M	SP-A-S2-050	500
二脚0.7M	SP-A-S2-070	700
二脚1.0M	SP-A-S2-110	1000

※ 支柱は溶融亜鉛メッキのこと。

△4					名称 スプリンクラー関連製品 立上り管用支柱
△3					
△2					
△1					
	改訂	署名	検印	日付	図番 G-018-30-A4
縮尺	1:5		日付	2005.06.13	品名 二脚0.5M・二脚0.7M・二脚1.0M
承認	検図	設計	製図		型式 SP-A-S2-***, (25A)
ナカザワ	イワサキ		カワカミ		株式会社 イーエス・ウォーターネット