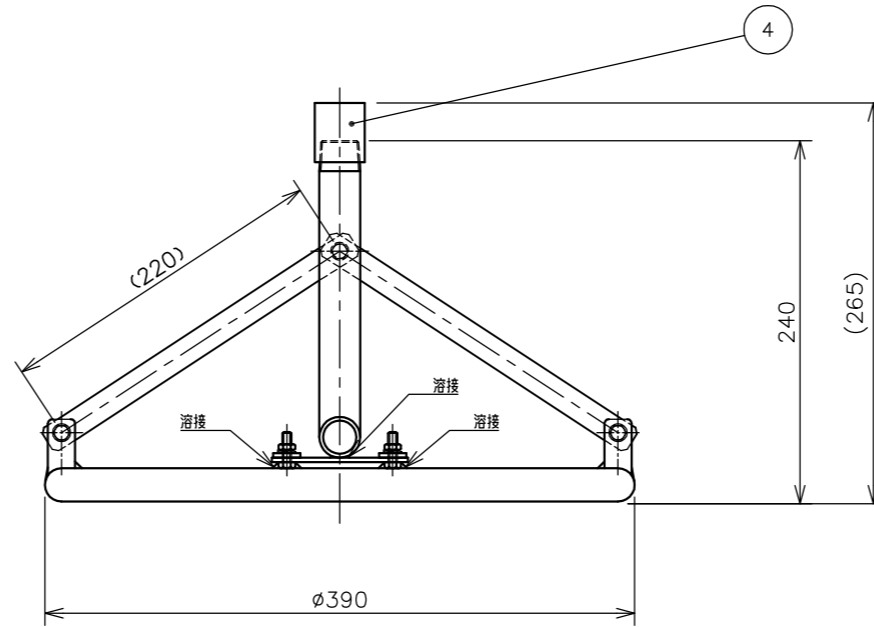
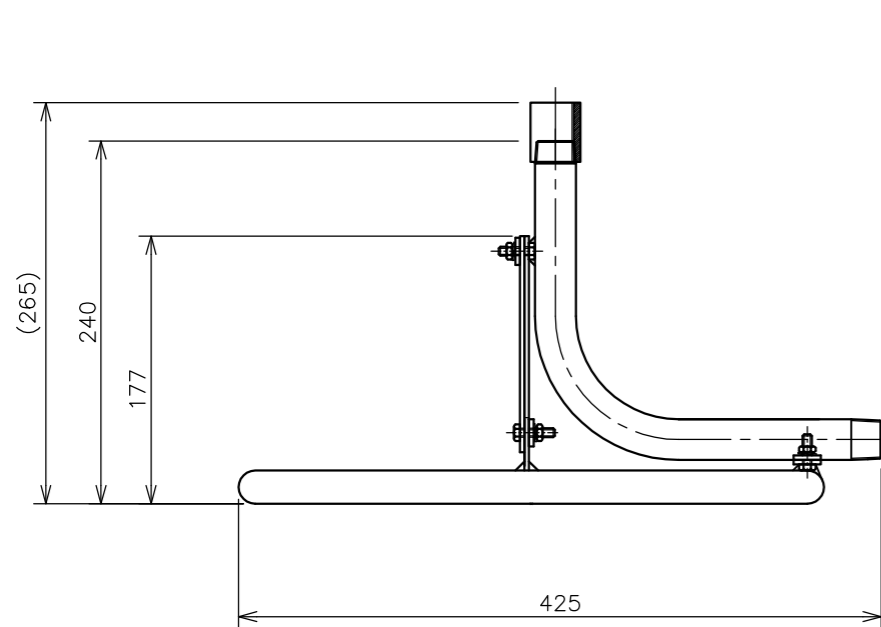
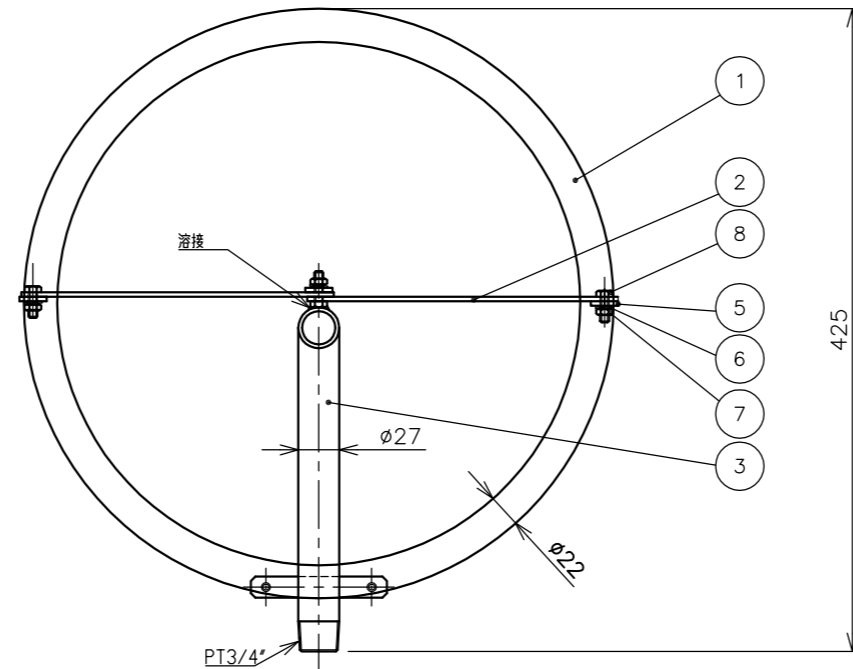


番号	名称	形状・寸法	個数	備考
1	本体	SS400	1	
2	支柱	SS400	2	2.8t
3	立上り管	SS400	1	20A
4	ソケット	FC	1	20A
5	ワッシャー	M6	5	
6	スプリングワッシャー	M6	5	
7	ナット	M6	5	
8	ボルト	M6×20	2	



メッキ仕様：ユニクロメッキ

4					名称	スプリンクラー関連製品 円形スタンド
3					図番	G-010-30-A3 (REV.01)
2					品名	円形スタンド 3/4"
1	仕様変更	カワカミ	イワサキ	06.05.15	日付	2005.06.10
	改訂	署名	検印	日付	承認	検図
	縮尺	1:5			設計	製図
					型式	SP-A-S-20
	ナカザワ	イワサキ		カワカミ	<b>株式会社イーエス・ウォーターネット</b>	