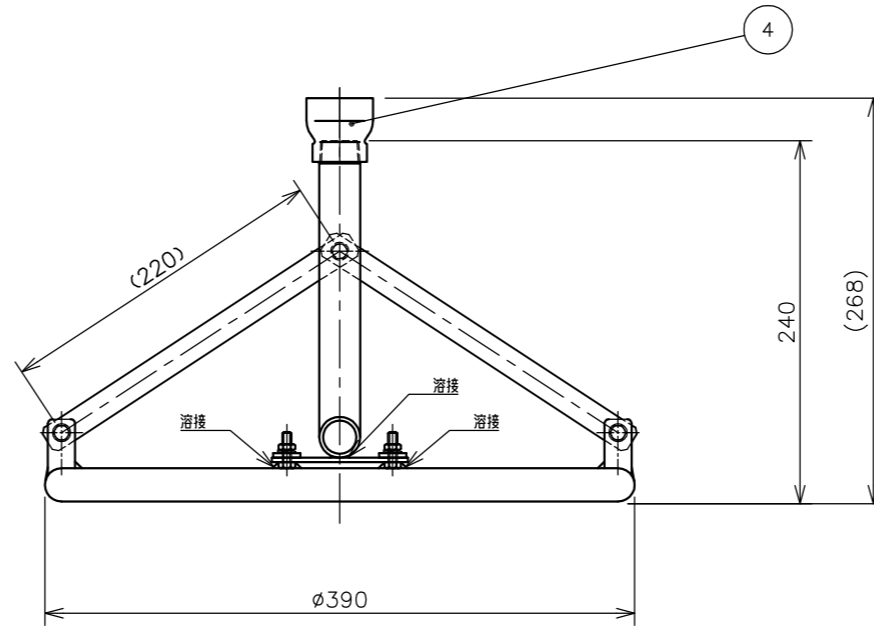
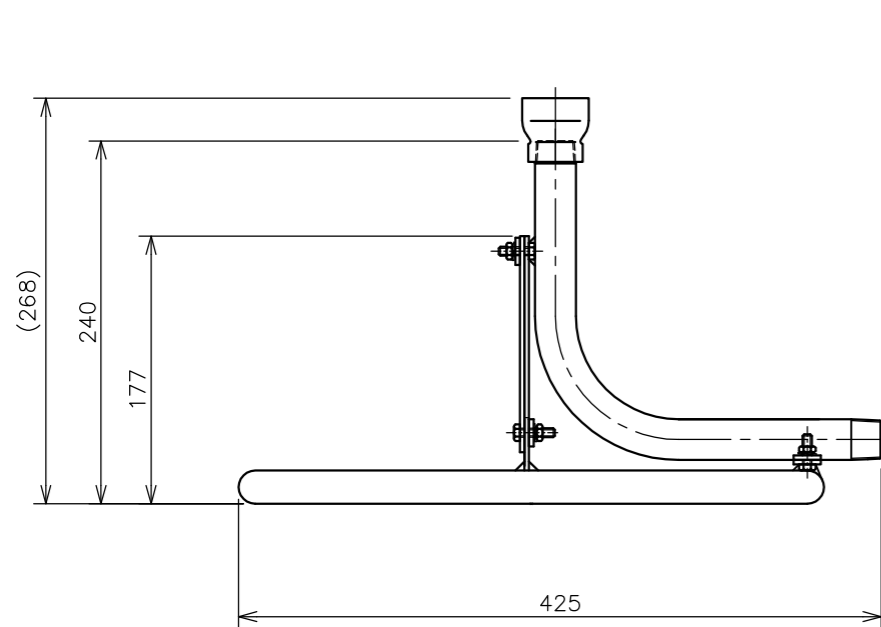
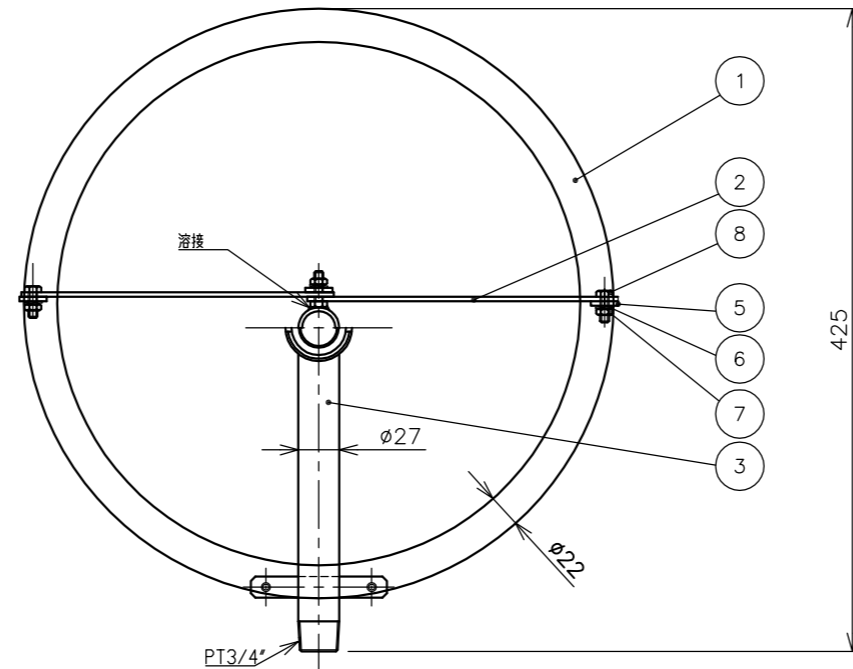


番号	名称	形状・寸法	個数	備考
1	本体	SS400	1	
2	支柱	SS400	2	2.8t
3	立上り管	SS400	1	20A
4	異径ソケット	FC	1	25A×20A
5	ワッシャー	M6	5	
6	スプリングワッシャー	M6	5	
7	ナット	M6	5	
8	ボルト	M6×20	2	



メッキ仕様：ユニクロメッキ

4					名称	スプリンクラー関連製品 円形スタンド	
3					図番	G-050-31-A3	
2					品名	円形スタンド 1"	
1					型式	SP-A-S-25	
改訂	署名	検印	日付	縮尺	1:5	日付	2006.08.28
承認	検図	設計	製図	ナカザワ	イワサキ	カワカミ	
株式会社イーエス・ウォーターネット							