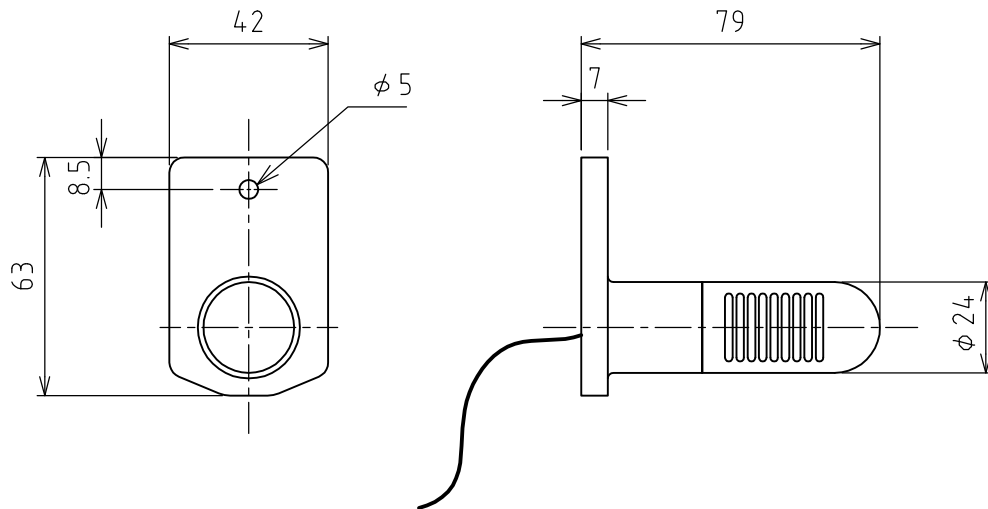


凍結センサー



仕様

- ・凍結検出温度  $3^{\circ}\text{C} \pm 2^{\circ}\text{C}$
- ・分解能  $\pm 1^{\circ}\text{C}$
- ・動作 ノーマルクローズ（ $3^{\circ}\text{C}$ 以上で閉）
- ・電気定格 AC/DC24V、6A

2					名称	凍結センサー
1						
	改訂	署名	検印	日付	図番	H-030-35-A4
サイズ	A4	投影法				
縮尺	1:2	日付	2009.09.17	品名	型式	COM-FS-01
承認	検図	設計	製図			
ホソヤ	ホソヤ		フタナベ			