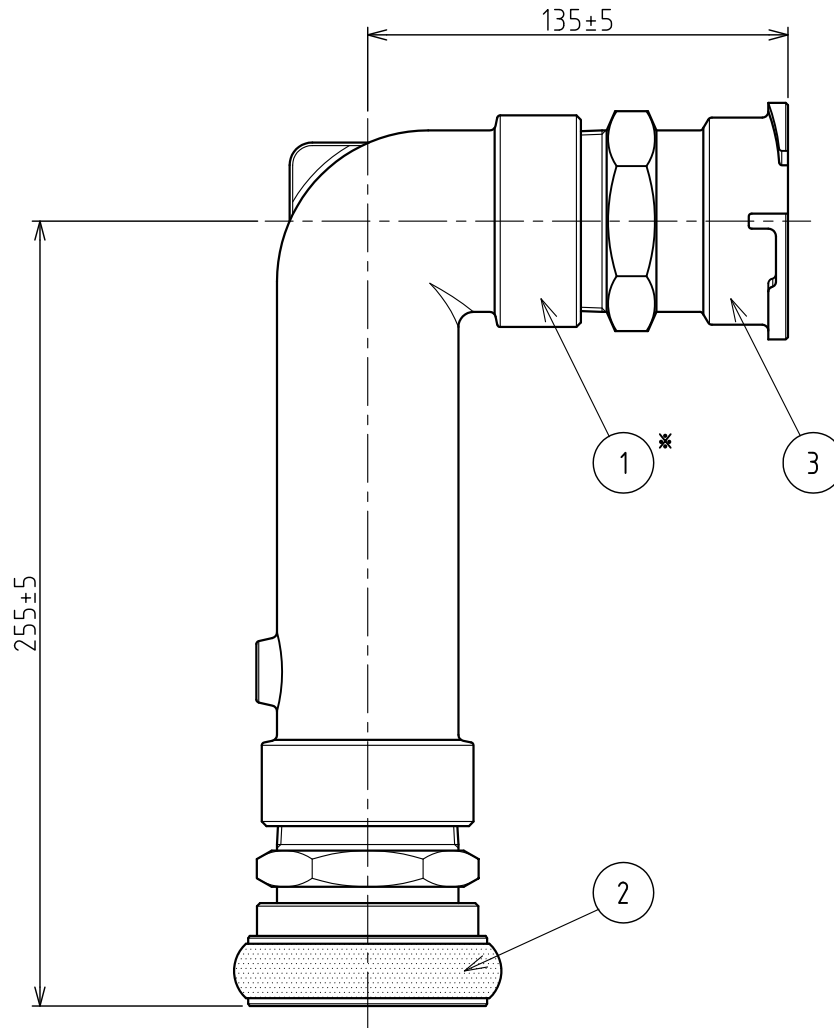


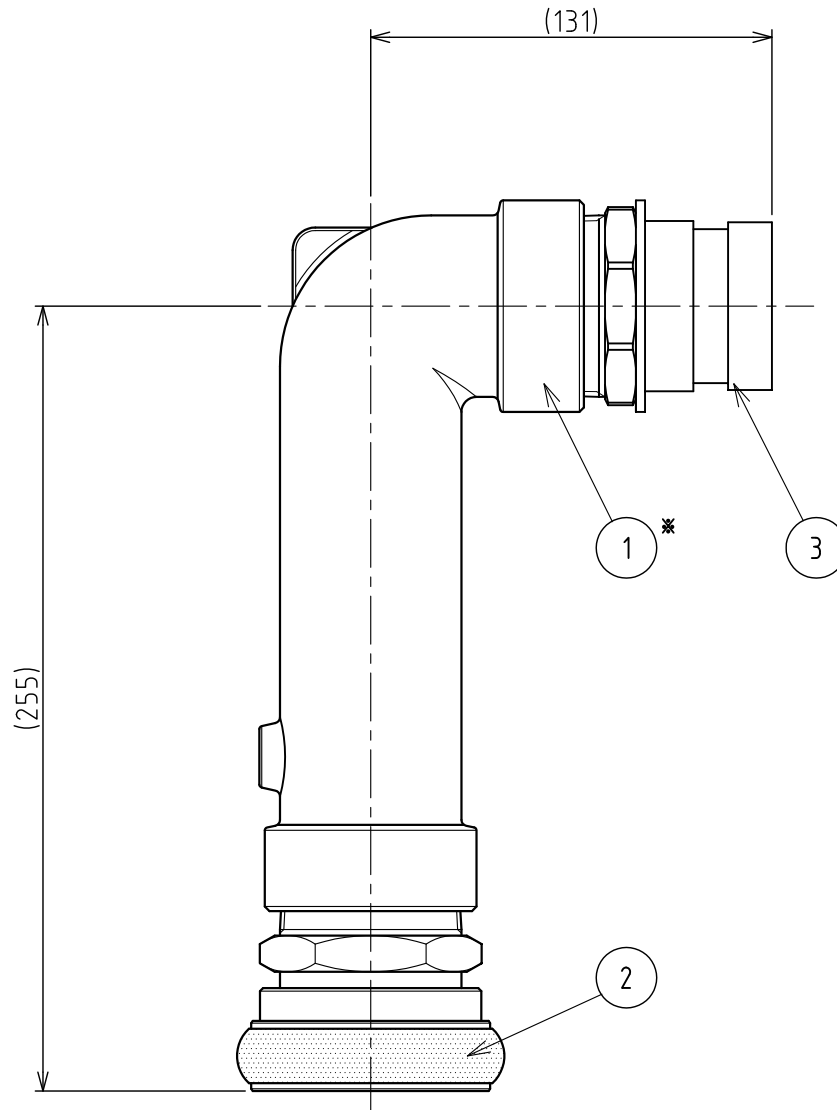
番号	名称	材質	数量	備考
1	本体		1	HY-HCP-10, 50A
2	町の式継手 メス×ガスオス		1	MC-AD3, 50A
3	ニューカップラー スターターメス		1	NC-4, 50A



※：詳細はR-071-33-A4参照.

②					名称	取水曲管 (AC製)
①	RD41043	マオカ	ホソヤ	2016.02.08		
	改訂	署名	検印	日付		
サイズ	A4	投影法			図番	R-069-33-A4
縮尺	1:2.5	日付	2008.02.26		品名	取水曲管 (AC製) (ニューカップラーメス×町のメス 付)
承認	検図	設計	製図		型式	HY-HCP-12, 50A
スズキ	スズキ		イワサキ			
株式会社イーエス・ウォーターネット						

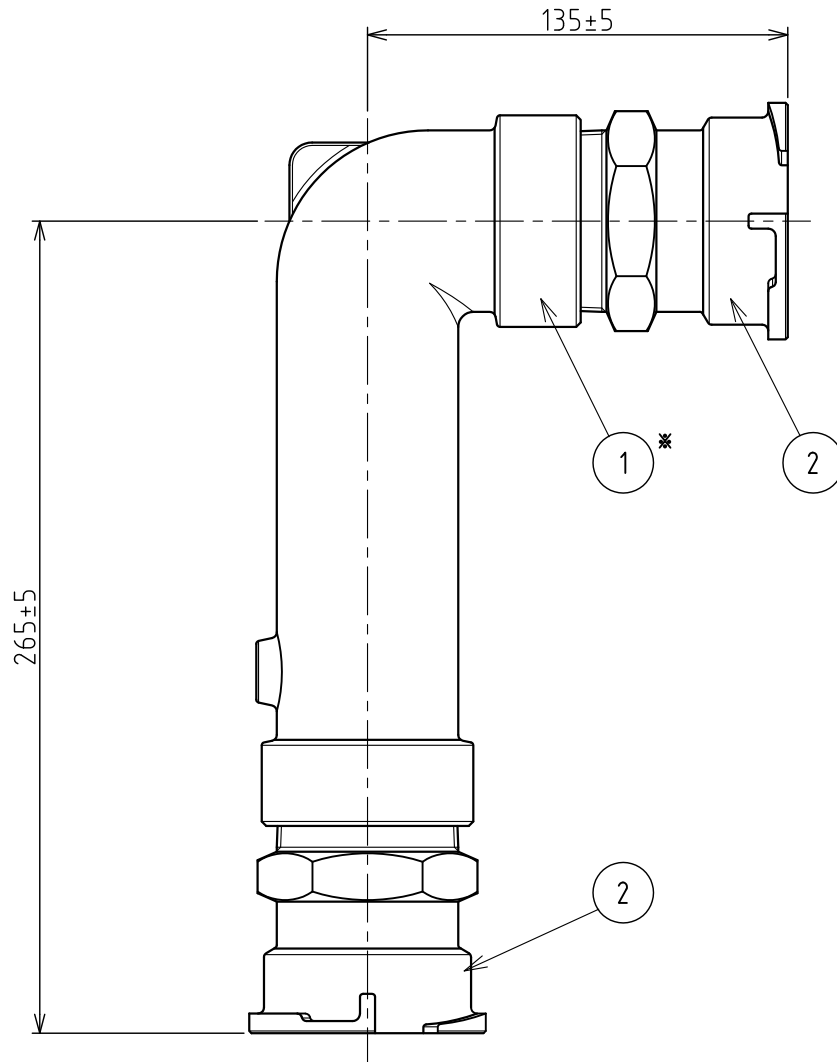
番号	名称	材質	数量	備考
1	本体		1	HY-HCP-10, 50A
2	町の式継手 メス×ガスオス		1	MC-AD3, 50A
3	町の式継手 オス×ガスオス		1	MC-AD4, 50A



※：詳細はR-071-33-A4参照。

②	RD41059	マオカ	ホソヤ	2016.06.20	名称	取水曲管 (AC製)
①	RD41043	マオカ	ホソヤ	2016.02.08		
	改訂	署名	検印	日付		
サイズ	A4		投影法		図番	R-095-38-A4
縮尺	1:2.5		日付	2012.10.16	品名	取水曲管 (AC製) (町のオス×町のメス 付)
承認	検図	設計	製図		型式	HY-HCP-12, 50A
ホソヤ	ホソヤ		イワサキ		株式会社イーエス・ウォーターネット	

番号	名称	材質	数量	備考
1	本体		1	HY-HCP-10, 50A
2	ニューカップラー スターターメス		2	NC-4, 50A



※：詳細はR-071-33-A4参照。

②					名称	取水曲管 (AC製)
①	RD41043	マオカ	ホソヤ	2016.02.08		
	改訂	署名	検印	日付		
サイズ	A4	投影法			図番	R-101-38-A4
縮尺	1:2.5	日付	2013.07.05		品名	取水曲管 (AC製) (ニューカップラーメス×ニューカップラーメス 付)
承認	検図	設計	製図		型式	HY-HCP-12, 50A
ホソヤ	ホソヤ		イワサキ			
株式会社イーエス・ウォーターネット						