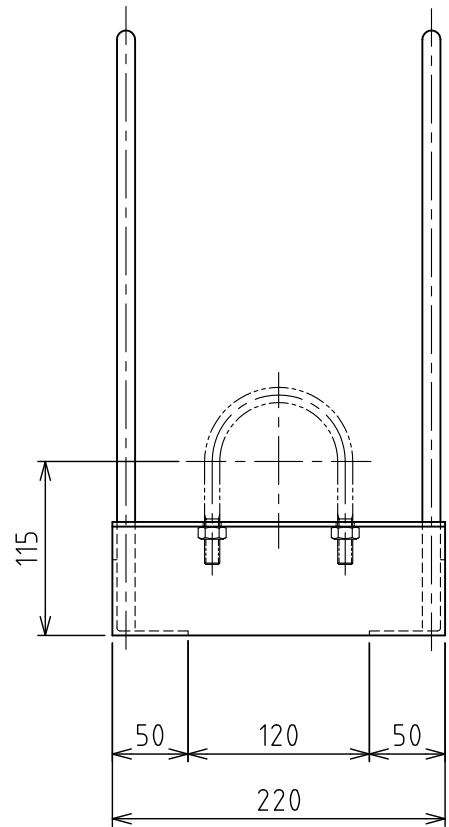
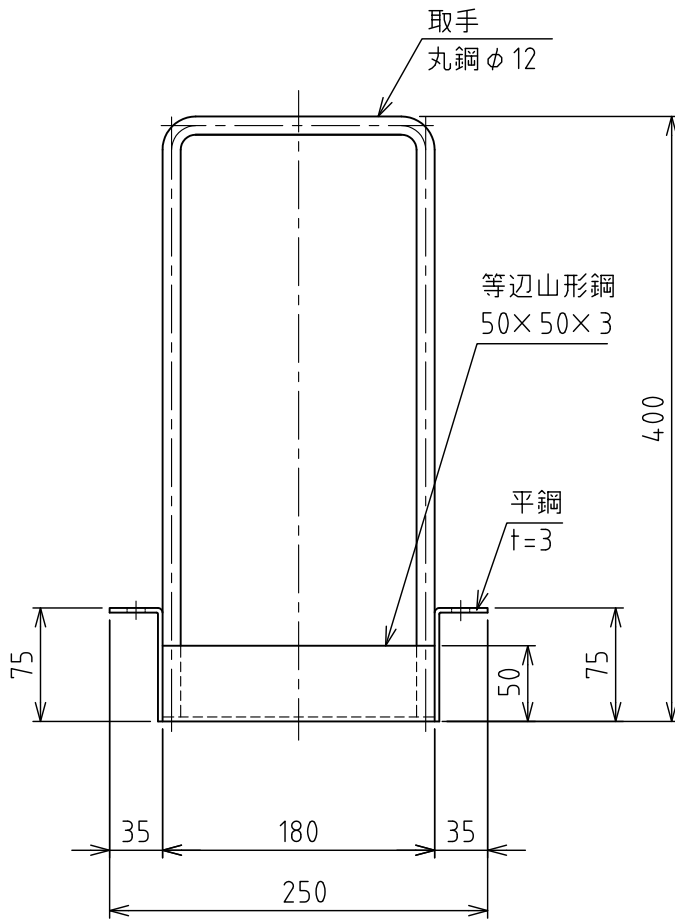
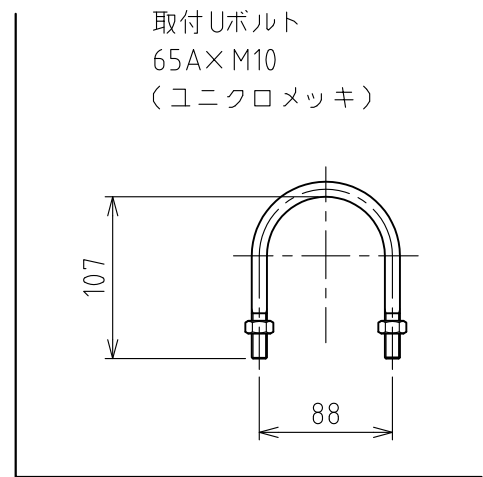
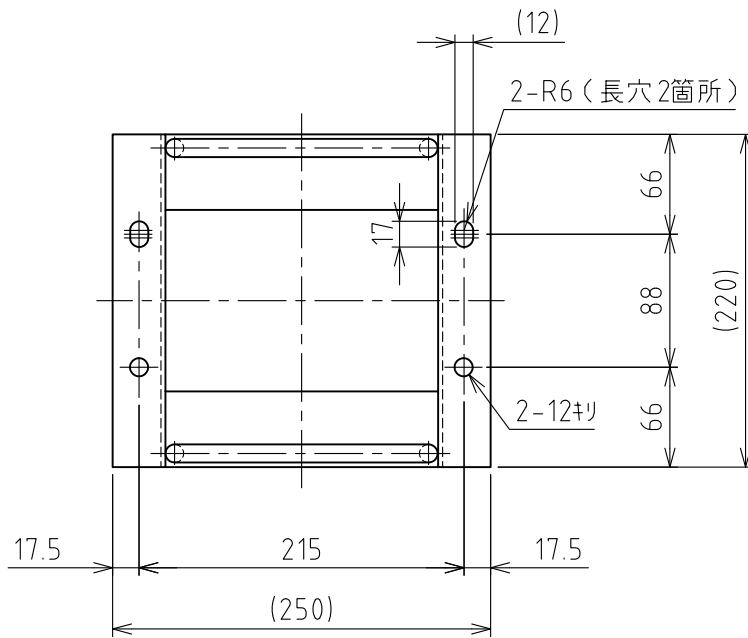


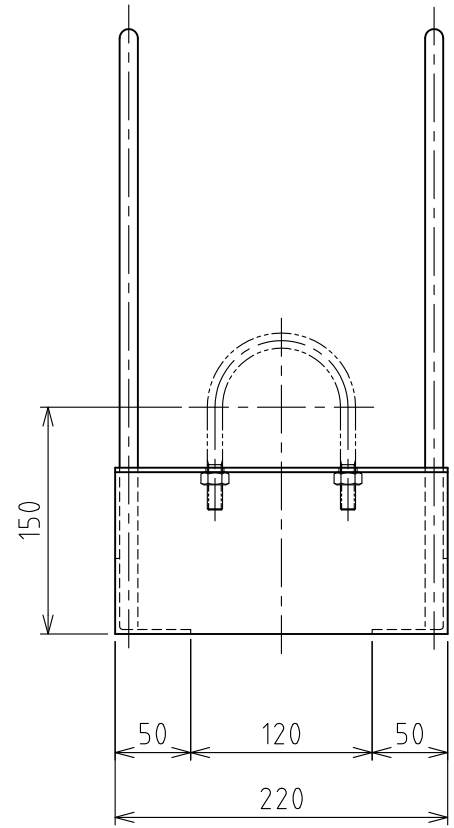
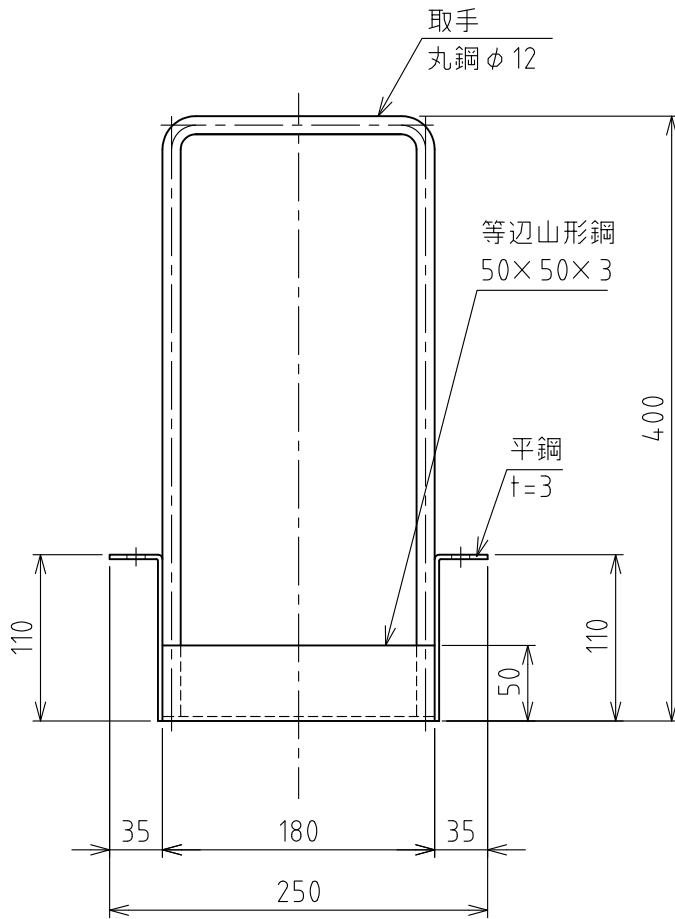
材 質：SS400
塗 装：エポキシ樹脂



②					名称	自動メタリングバルブ メタリングバルブ関連製品
①	RD4-0126	イワサキ	ホソヤ	2015.08.03	図番	V-014-36-A4
	改訂	署名	検印	日付	品名	可搬式メタリング用架台 (50A用)
サイズ	A4	投影法		日付	型式	M-T02
縮尺	1:5	設計	アオヤマ	製図	株式会社イーエス・ウォーターネット	
承認	ホソヤ	検図	ホソヤ	設計	株式会社イーエス・ウォーターネット	
	ホソヤ		アオヤマ	製図	株式会社イーエス・ウォーターネット	



材 質：SS400
塗 装：エポキシ樹脂



②					名称	自動メタリングバルブ メタリングバルブ関連製品
①	RD40126	イワサキ	ホソヤ	2015.08.03		
	改訂	署名	検印	日付	図番	V-015-36-A4
サイズ	A4		投影法			
縮尺	1:5		日付	2010.11.15	品名	可搬式メタリング用架台 (50A用) (ニュー2Tと取付の場合)
承認	検図	設計	製図	型式	M-T02	
ホソヤ	ホソヤ	アオヤマ	イワサキ	株式会社イーエス・ウォーターネット		