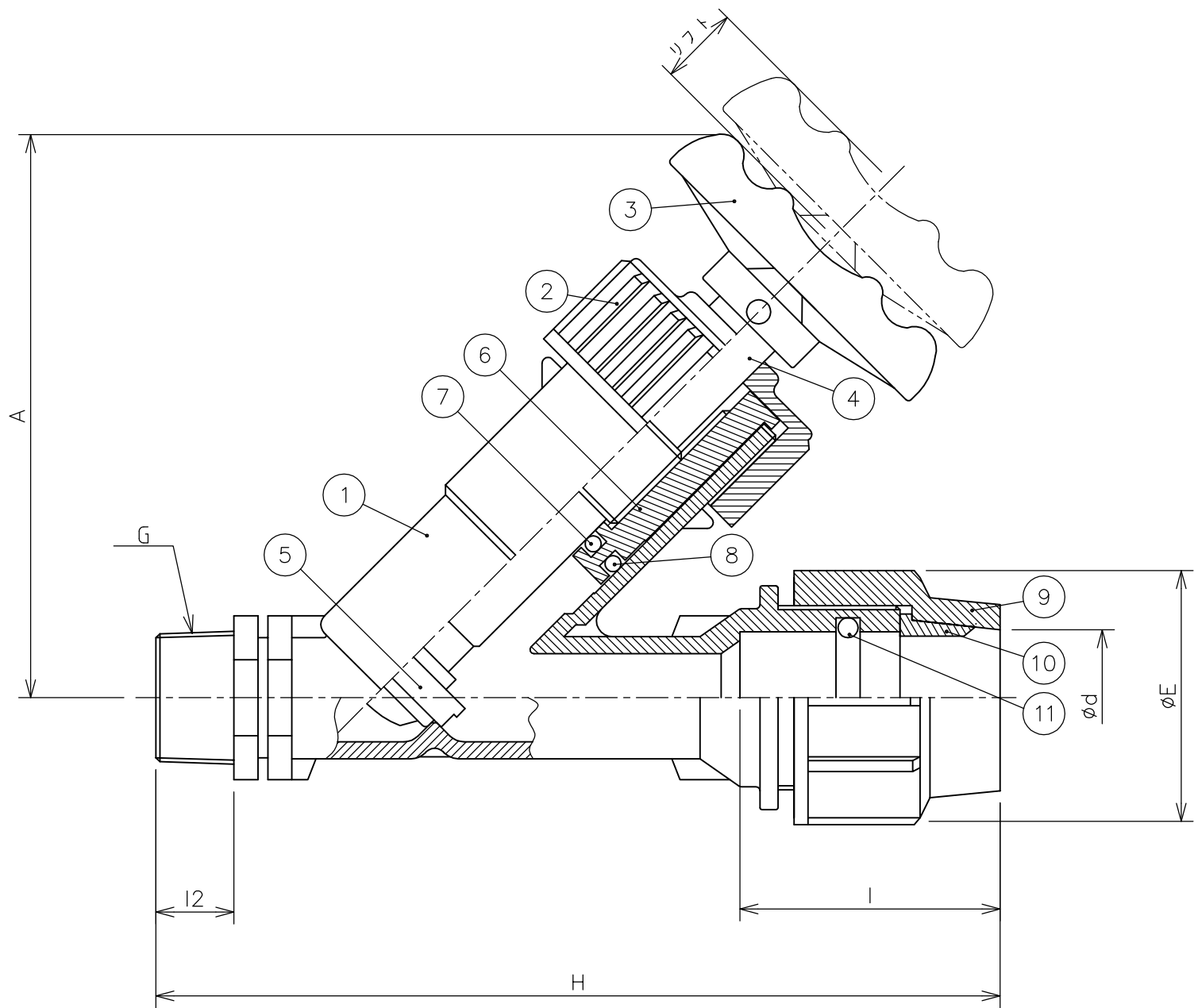


1 2 3 4 5 6 7 8

A
B
C
D
E
F



番号	部品名	材質	個数	備考
1	本体	樹脂製	1	
2	本体バルブスピンドルカバー	樹脂製	1	A
3	ハンドル	樹脂製	1	
4	スピンドル	樹脂製	1	
5	バルブ	樹脂製	1	
6	スピンドルナット	樹脂製	1	
7	Oリング	NBR	1	
8	Oリング	NBR	1	B
9	キャップ	PPB	1	
10	パイプガイド	ポリアセタール	1	
11	Oリング	NBR	1	

G×d	E	H	I	12	A	Weight
1/2"×20	48	172	58	16	113	184
3/4"×25	54	187	60	18	121	240
1"×32	64	212	70	20	140	376
1 1/4"×40	82	258	88	22	180	628
1 1/2"×50	98	296	98	22	207	942
2"×63	113	338	112	26	246	1500

				名称	樹脂製継手・ポリパイ関連製品 ポリエチレン関連製品
改訂	署名	検印	日付	図番	M-033-30-A3
サイズ	A3	投影法		品名	合成樹脂製Y型バルブ (オスネジ×パイプ)
縮尺	-	日付	2005.05.11	型式	PNC-3048
承認	検図	設計	製図		
ナカガワ	スギモト		イワサキ		

1 2 3 4 5 6 7 8