

A部詳細

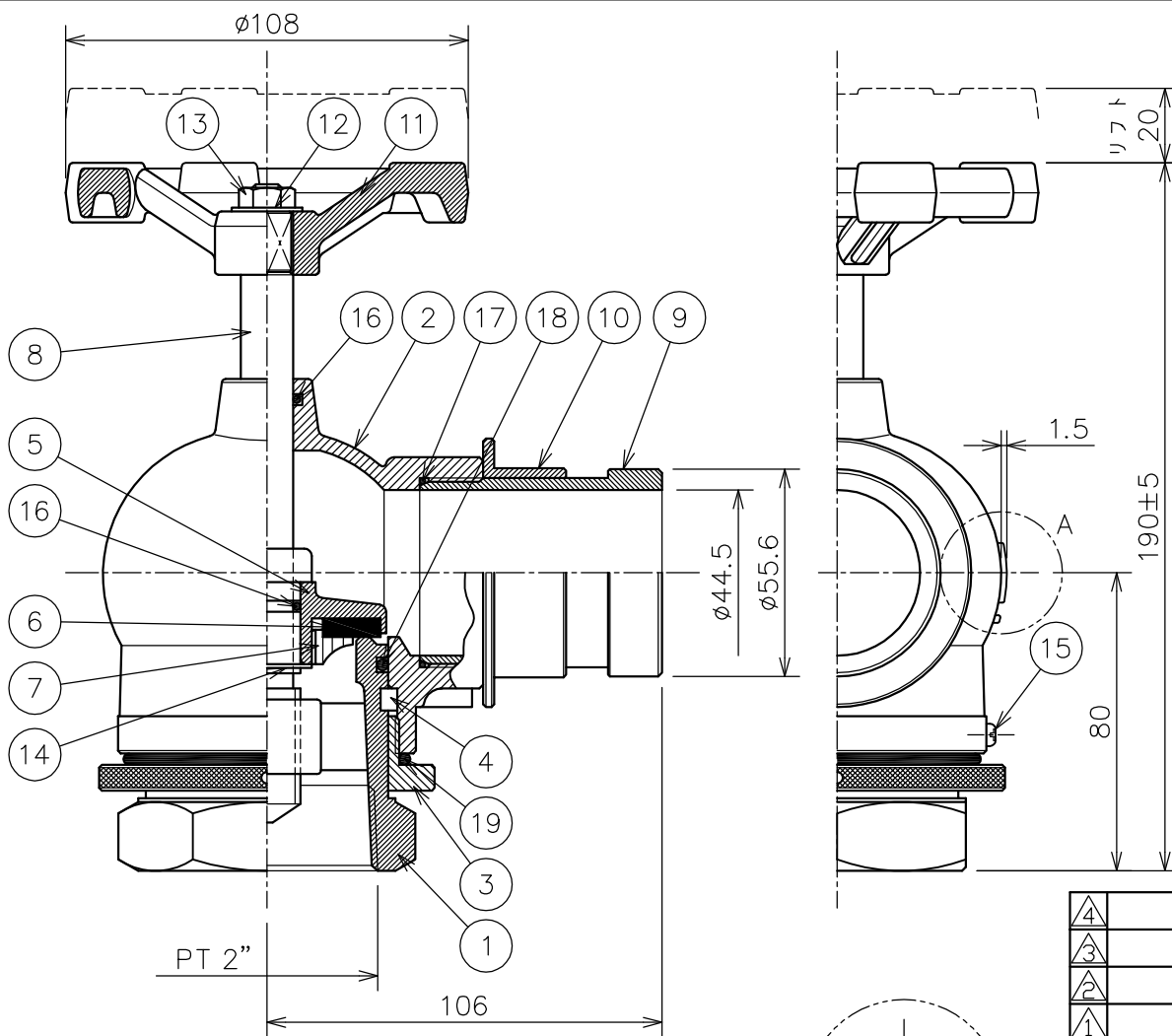
仕様

水圧試験圧力	2.0 (MPa)
弁座水漏れ検査圧力	2.0 (MPa)
常用圧力	1.0 (MPa)

番号	部品名	材質	個数	備考
1	取付座	CAC406	1	Crメッキ
2	弁箱	AC7A	1	アルマイト
3	止め金押さえ	AC7A	1	アルマイト
4	止め金	CAC406	1	Crメッキ
5	弁受け	C3604BD	1	Crメッキ
6	弁ゴム	NBR	1	Hs70
7	弁押さえ	C3604BD	1	Crメッキ
8	弁棒	C3604BD	1	Crメッキ
9	差し金具 (マチノオス)	AC7A	1	アルマイト
10	押し輪 (マチノオス)	AC7A	1	アルマイト
11	ハンドル	FC150	1	赤塗
12	ワッシャー	SUS304	1	W5/16
13	ナット	SUS304	1	W5/16
14	E型リング	SUS304	1	JIS B 2805-12
15	止めビス	SUS304	1	M4x6
16	Oリング	NBR	2	JIS W 1516-10
17	Oリング	NBR	1	JIS B 2401 G35
18	Oリング	NBR	1	JIS B 2401 G50
19	Oリング	NBR	1	JIS B 2401 G60

4					名称	取水バルブ	
3					図番	R-021-30-A4	
2					品名	回転式アングルバルブ (AC製) (町のオス)	
1					型式	HY-RVN-1 (90°), 40A	
縮尺	1:2	日付	2005.06.10	承認	検図	設計	製図
承認	ヨシカワ	検図	マツムラ	設計		製図	マキ

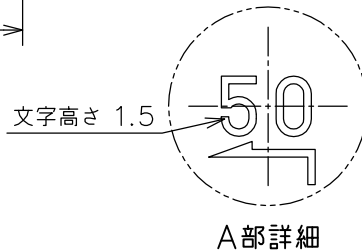
株式会社 イーエス・ウォーターネット



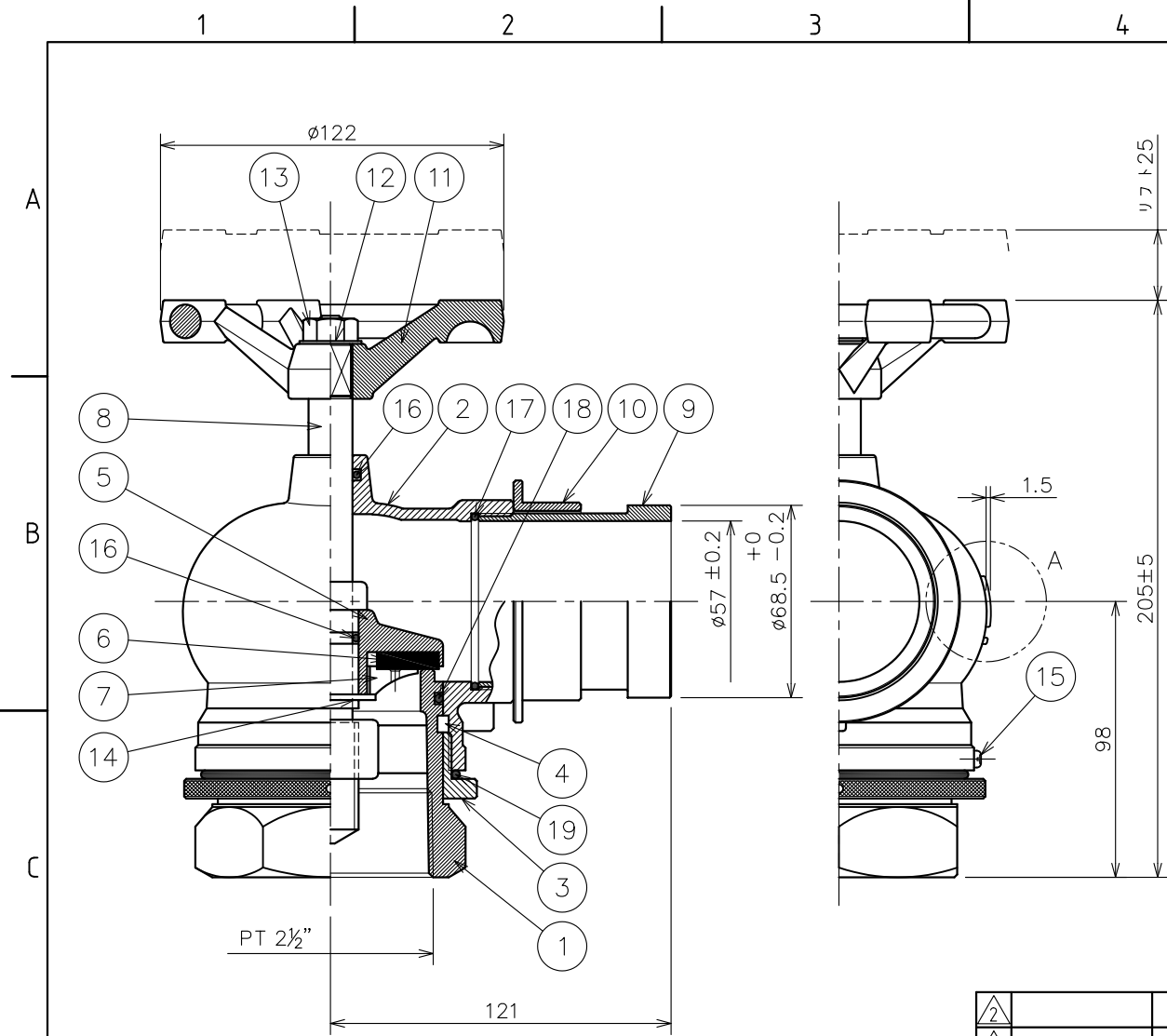
番号	部品名	材質	個数	備考
1	取付座	CAC406	1	Crメッキ
2	弁箱	AC7A	1	アルマイト
3	止め金押さえ	AC7A	1	アルマイト
4	止め金	CAC406	1	Crメッキ
5	弁受け	C3604BD	1	Crメッキ
6	弁ゴム	NBR	1	Hs70
7	弁押さえ	C3604BD	1	Crメッキ
8	弁棒	C3604BD	1	Crメッキ
9	差し金具 (マチノオス)	AC7A	1	アルマイト
10	押し輪 (マチノオス)	AC7A	1	アルマイト
11	ハンドル	FC150	1	赤塗
12	ワッシャー	SUS304	1	W5/16
13	ナット	SUS304	1	W5/16
14	E型リング	SUS304	1	JIS B 2805-12
15	止めビス	SUS304	1	M4x6
16	Oリング	NBR	2	JIS W 1516-11
17	Oリング	NBR	1	JIS B 2401 G45
18	Oリング	NBR	1	JIS B 2401 G60
19	Oリング	NBR	1	JIS B 2401 G70

仕様

水圧試験圧力	2.0 (MPa)
弁座水漏れ検査圧力	2.0 (MPa)
常用圧力	1.0 (MPa)



△4					名称	取水バルブ	
△3					図番	R-022-30-A4	
△2					品名	回転式アングルバルブ (AC製) (町のオス)	
△1					型式	HY-RVN-1 (90°), 50A	
改訂	署名	検印	日付	承認	検図	設計	製図
縮尺	1:2	日付	2005.06.10	ヨシカワ	マツムラ		マキ
株式会社イーエス・ウォーターネット							

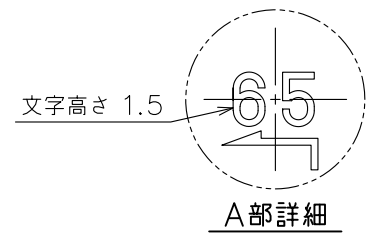


番号	部品名	材質	個数	備考
1	取付座	AC7A ※標準	1	アルマイト
		CAC406		Crメッキ
2	弁箱	AC7A	1	アルマイト
3	止め金押さえ	AC7A	1	アルマイト
4	止め金	CAC406	1	Crメッキ
5	弁受け	C3604BD	1	Crメッキ
6	弁ゴム	NBR	1	Hs70
7	弁押さえ	C3604BD	1	Crメッキ
8	弁棒	C3604BD	1	Crメッキ
9	差し金具(マチノオス)	AC7A	1	アルマイト
10	押し輪(マチノオス)	AC7A	1	アルマイト
11	ハンドル	FC150	1	赤塗
12	ワッシャー	SUS304	1	W3/8
13	ナット	SUS304	1	W3/8
14	E型リング	SUS304	1	JIS B 2805-15
15	止めビス	SUS304	1	M4x6
16	Oリング	NBR	2	JIS W 1516-12
17	Oリング	NBR	1	JIS B 2401 G60
18	Oリング	NBR	1	JIS B 2401 G75
19	Oリング	NBR	1	JIS B 2401 G85

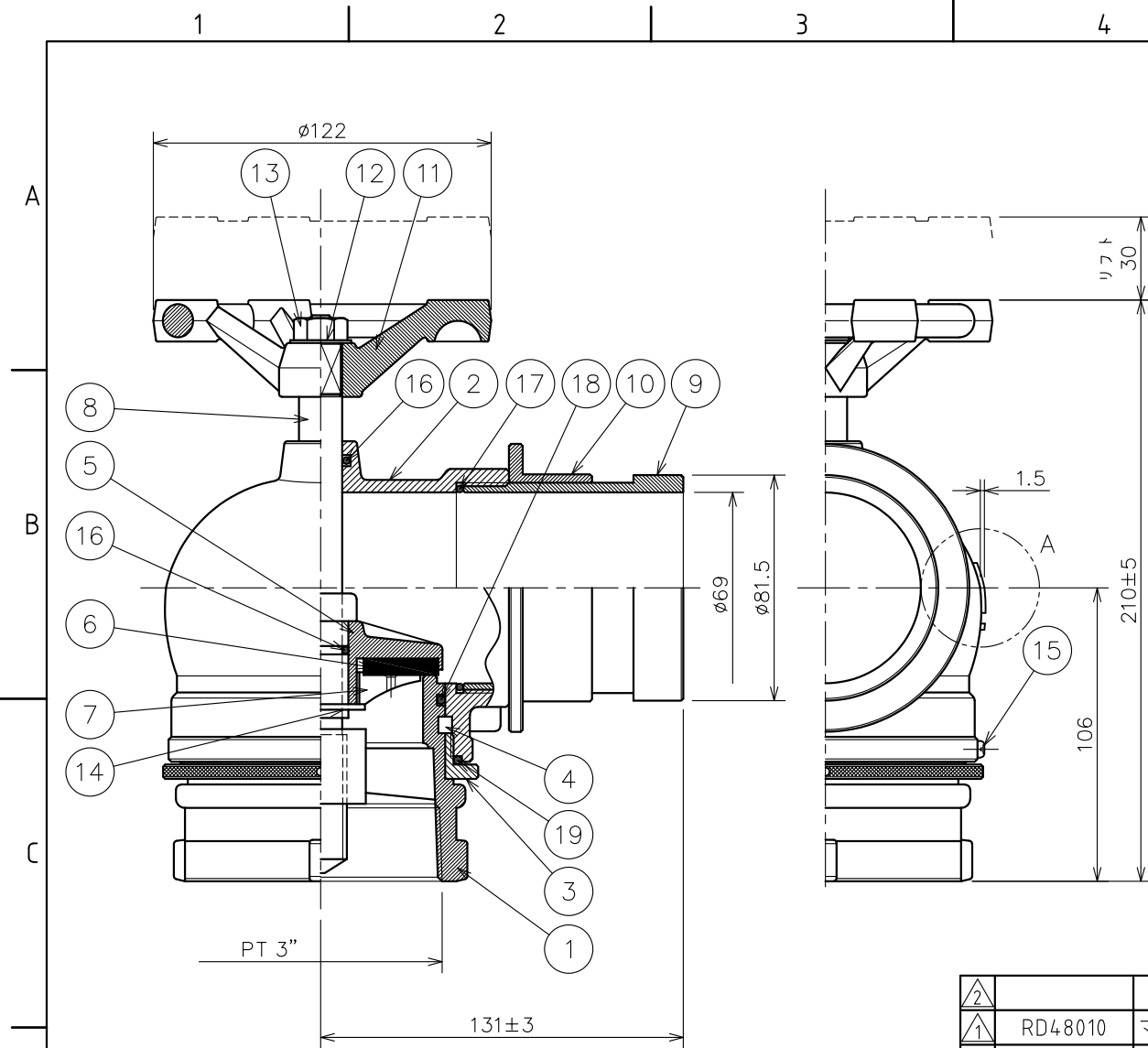
注) 取付座の材質を発注時に選択してください。

仕様

水圧試験圧力	2.0 (MPa)
弁座水漏れ検査圧力	2.0 (MPa)
常用圧力	1.0 (MPa)



RD48010	マオカ	ヤマダ	2023.02.15	名称	取水バルブ
改訂	署名	検印	日付		
サイズ	A4	投影法		図番	R-023-30-A4
縮尺	1:2.5	日付	2005.06.10	品名	回転式アングルバルブ (AC製) (町のオス)
承認	検図	設計	製図	型式	HY-RVN-1 (90°), 65A
ヨシカワ	マツムラ		マキ	株式会社 イーエス・ウォーターネット	

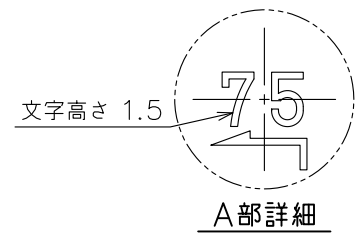


番号	部品名	材質	個数	備考
1	取付座	AC7A ※標準	1	アルマイト
		CAC406		Crメッキ
2	弁箱	AC7A	1	アルマイト
3	止め金押さえ	AC7A	1	アルマイト
4	止め金	CAC406	1	Crメッキ
5	弁受け	C3604BD	1	Crメッキ
6	弁ゴム	NBR	1	Hs70
7	弁押さえ	C3604BD	1	Crメッキ
8	弁棒	C3604BD	1	Crメッキ
9	差し金具(マチノオス)	AC7A	1	アルマイト
10	押し輪(マチノオス)	AC7A	1	アルマイト
11	ハンドル	FC150	1	赤塗
12	ワッシャー	SUS304	1	W3/8
13	ナット	SUS304	1	W3/8
14	E型リング	SUS304	1	JIS B 2805-15
15	止めビス	SUS304	1	M4x6
16	Oリング	NBR	2	JIS W 1516-12
17	Oリング	NBR	1	JIS B 2401 G70
18	Oリング	NBR	1	JIS B 2401 G85
19	Oリング	NBR	1	JIS B 2401 G95

注) 取付座の材質を発注時に選択してください。

仕様

水圧試験圧力	2.0 (MPa)
弁座水漏れ検査圧力	2.0 (MPa)
常用圧力	1.0 (MPa)



△2					名称	取水バルブ	
△1	RD48010	マオカ	ヤマダ	2023.02.15	図番	R-024-30-A4	
	改訂	署名	検印	日付	品名	回転式アングルバルブ (AC製) (町のオス)	
サイズ	A4	投影法		日付	2005.06.10	型式	HY-RVN-1 (90°), 80A
縮尺	1:2.5	承認	検図	設計	製図		
	ヨシカワ		マツムラ		マキ		

