

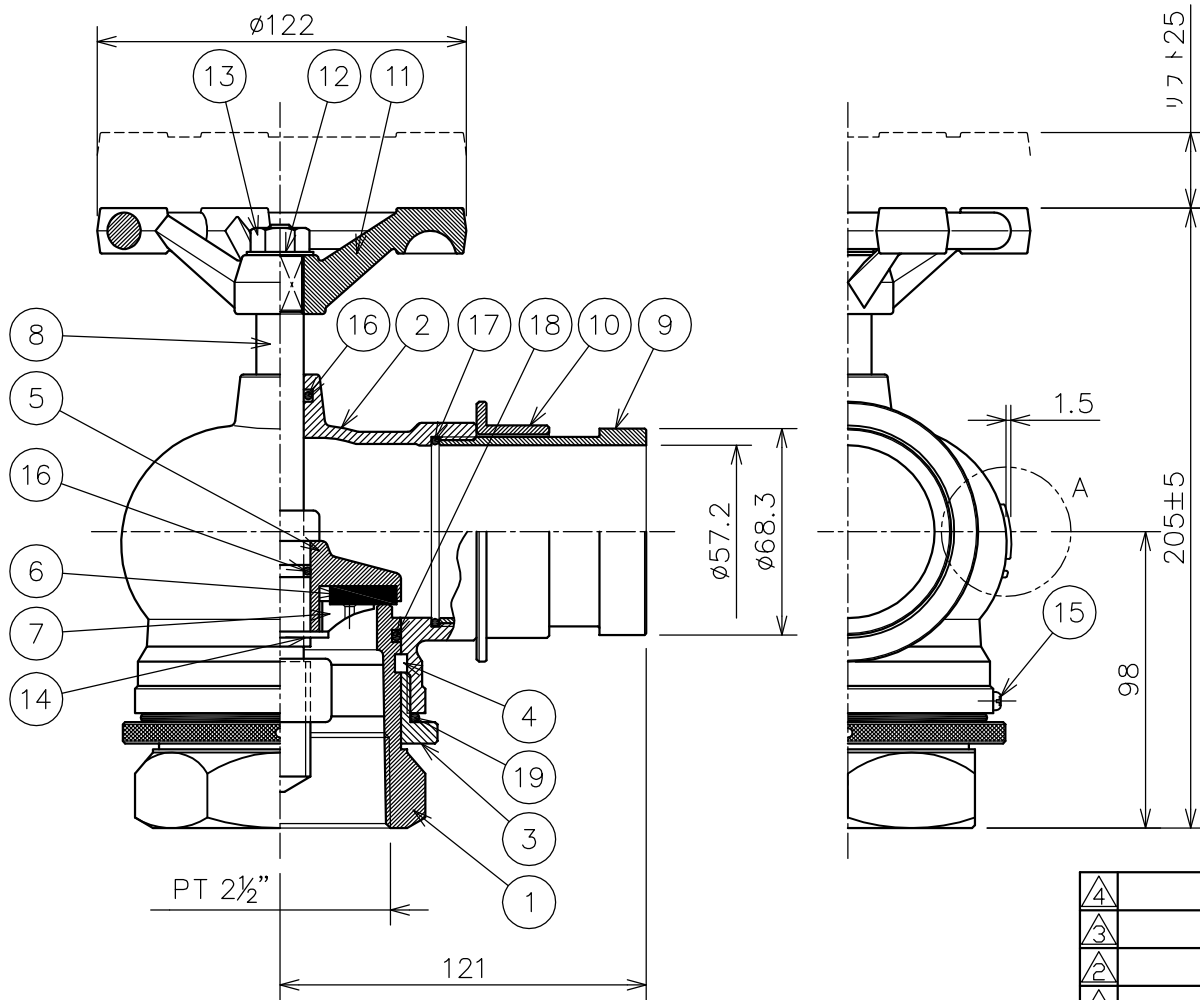
仕様

水圧試験圧力	1.0 (MPa)
弁座水漏れ検査圧力	1.0 (MPa)
常用圧力	0.5 (MPa)

番号	部品名	材質	個数	備考
1	取付座	CAC406	1	
2	弁箱	CAC406	1	
3	止め金押さえ	CAC406	1	
4	止め金	CAC406	1	Crメッキ
5	弁受け	CAC406	1	
6	弁ゴム	NBR	1	Hs70
7	弁押さえ	CAC406	1	
8	弁棒	C3604BD	1	Crメッキ
9	差し金具 (マチノオス)	CAC406	1	
10	押し輪 (マチノオス)	CAC406	1	
11	ハンドル	FC150	1	赤塗
12	ワッシャー	SUS304	1	W1/4
13	ナット	SUS304	1	W1/4
14	E型リング	SUS304	1	JIS B 2805-10
15	止めビス	SUS304	1	M4x6
16	Oリング	NBR	1	JIS B 2401 P10A
17	Oリング	NBR	1	JIS B 2401 P9
18	Oリング	NBR	1	JIS B 2401 P22
19	Oリング	NBR	1	JIS B 2401 G35

* CAC406は、旧称BC6です。

4					名称	取水バルブ
3					図番	R-016-30-A4
2						
1	RD41064	フタナバ	ホソヤ	2016.07.01	品名	回転式アングルバルブ (BC製) (町の式オス)
	改訂	署名	検印	日付		
縮尺	1:2		日付	2005.09.09	型式	HY-RVN-8 (90°), 25A
承認	検図	設計	製図			
マツムラ	マツムラ			イワサキ	株式会社イーエス・ウォーターネット	



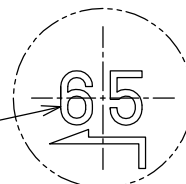
番号	部品名	材質	個数	備考
1	取付座	CAC406	1	Crメッキ
2	弁箱	CAC406	1	
3	止め金押さえ	CAC406	1	
4	止め金	CAC406	1	Crメッキ
5	弁受け	CAC406	1	Crメッキ
6	弁ゴム	NBR	1	Hs70
7	弁押さえ	CAC406	1	Crメッキ
8	弁棒	C3604BD	1	Crメッキ
9	差し金具 (マチノオス)	CAC406	1	
10	押し輪 (マチノオス)	CAC406	1	
11	ハンドル	FC150	1	赤塗
12	ワッシャー	SUS304	1	W3/8
13	ナット	SUS304	1	W3/8
14	E型リング	SUS304	1	JIS B 2805-15
15	止めビス	SUS304	1	M4x6
16	Oリング	NBR	2	JIS W 1516-12
17	Oリング	NBR	1	JIS B 2401 G60
18	Oリング	NBR	1	JIS B 2401 G75
19	Oリング	NBR	1	JIS B 2401 G85

* CAC406は、旧称BC6です。

仕様

水圧試験圧力	2.0 (MPa)
弁座水漏れ検査圧力	2.0 (MPa)
常用圧力	1.0 (MPa)

文字高さ 1.5



A部詳細

4					名称	取水バルブ
3					図番	R-019-30-A4
2						
1					品名	回転式アングルバルブ (BC製) (町のオス)
	改訂	署名	検印	日付	型式	HY-RVN-8 (90°), 65A
縮尺	1:2.5	日付	2005.09.09			
承認	検図	設計	製図			
ヨシカワ	マツムラ			マキ		

株式会社イーエス・ウォーターネット