

仕様

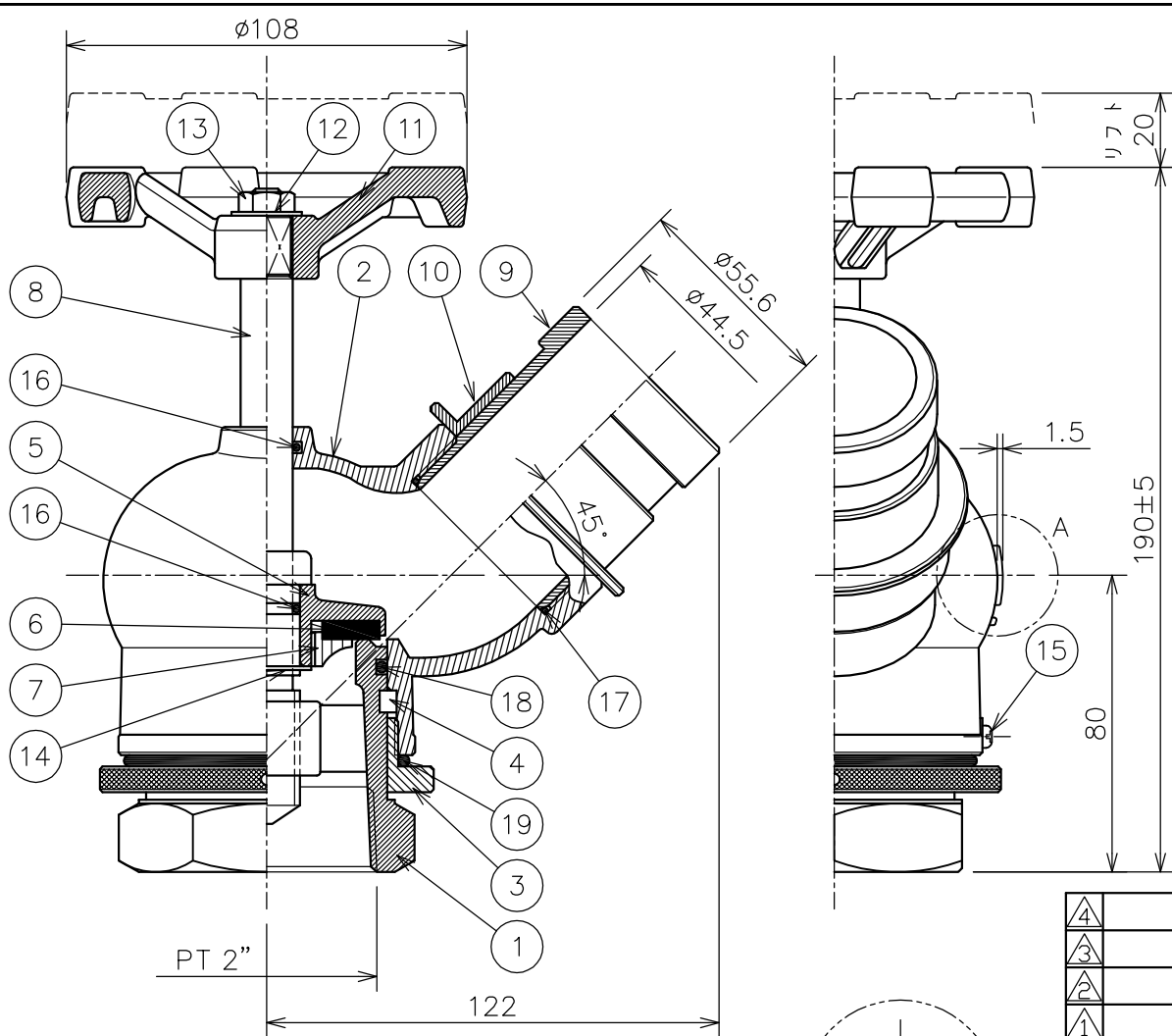
水圧試験圧力	1.0 (MPa)
弁座水漏れ検査圧力	1.0 (MPa)
常用圧力	0.5 (MPa)

番号	部品名	材質	個数	備考
1	取付座	CAC406	1	
2	弁箱	CAC406	1	
3	止め金押さえ	CAC406	1	
4	止め金	CAC406	1	Crメッキ
5	弁受け	CAC406	1	
6	弁ゴム	NBR	1	Hs70
7	弁押さえ	CAC406	1	
8	弁棒	C3604BD	1	Crメッキ
9	差し金具 (マチノオス)	CAC406	1	
10	押し輪 (マチノオス)	CAC406	1	
11	ハンドル	FC150	1	赤塗
12	ワッシャー	SUS304	1	W1/4
13	ナット	SUS304	1	W1/4
14	E型リング	SUS304	1	JIS B 2805-10
15	止めビス	SUS304	1	M4x6
16	Oリング	NBR	1	JIS B 2401 P10A
17	Oリング	NBR	1	JIS B 2401 P9
18	Oリング	NBR	1	JIS B 2401 P22
19	Oリング	NBR	1	JIS B 2401 G35

* CAC406は、旧称BC6です。

△4					名称	取水バルブ
△3					図番	R-030-30-A4
△1	RD41064	ワタナベ	ホソヤ	2016.07.01	品名	回転式アングルバルブ (BC製) (町のオス)
	改訂	署名	検印	日付	品名	HY-RVN-9 (45°), 25A
縮尺	1:2		日付	2005.06.13	型式	
承認	検図	設計	製図			
ヨシカワ	マツムラ			マキ		

株式会社イーエス・ウォーターネット

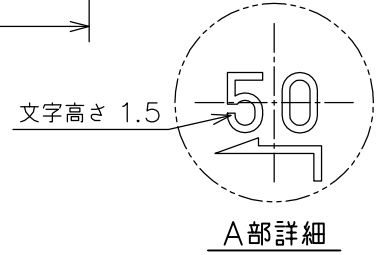


番号	部品名	材質	個数	備考
1	取付座	CAC406	1	Crメッキ
2	弁箱	CAC406	1	
3	止め金押さえ	CAC406	1	
4	止め金	CAC406	1	Crメッキ
5	弁受け	C3604BD	1	Crメッキ
6	弁ゴム	NBR	1	Hs70
7	弁押さえ	C3604BD	1	Crメッキ
8	弁棒	C3604BD	1	Crメッキ
9	差し金具 (マチノオス)	CAC406	1	
10	押し輪 (マチノオス)	CAC406	1	
11	ハンドル	FC150	1	赤塗
12	ワッシャー	SUS304	1	W5/16
13	ナット	SUS304	1	W5/16
14	E型リング	SUS304	1	JIS B 2805-12
15	止めビス	SUS304	1	M4x6
16	Oリング	NBR	2	JIS W 1516-11
17	Oリング	NBR	1	JIS B 2401 G45
18	Oリング	NBR	1	JIS B 2401 G60
19	Oリング	NBR	1	JIS B 2401 G70

* CAC406は、旧称BC6です。

仕様

水圧試験圧力	2.0 (MPa)
弁座水漏れ検査圧力	2.0 (MPa)
常用圧力	1.0 (MPa)



4					名称	取水バルブ
3					図番	R-031-30-A4
2					品名	回転式アングルバルブ (BC製) (町のオス)
1					型式	HY-RVN-9 (45°), 50A
改訂	署名	検印	日付	縮尺	承認	検図
			2005.06.13	1:2	ヨシカワ	マツムラ
						マキ

株式会社 イーエス・ウォーターネット