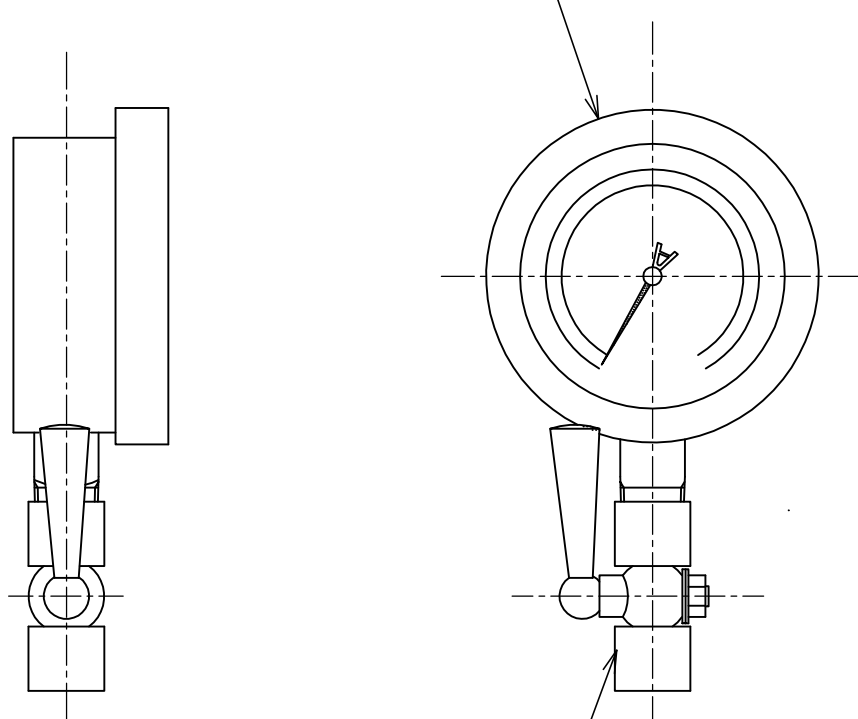


圧力計 φ75×10K (3/8")



メートルコック 3/8"

2					名称	プラスチックフィルター フィルター用アクセサリ
1						
	改訂	署名	検印	日付	図番	0-213-33-A4
サイズ	A4	投影法				
縮尺	1:2	日付	2007.10.11		品名	圧力計3/8ネジコック付
承認	検図	設計	製図		型式	PSG-10B, 3/8"
マツムラ	マツムラ		イフサキ		株式会社イーエス・ウォーターネット	