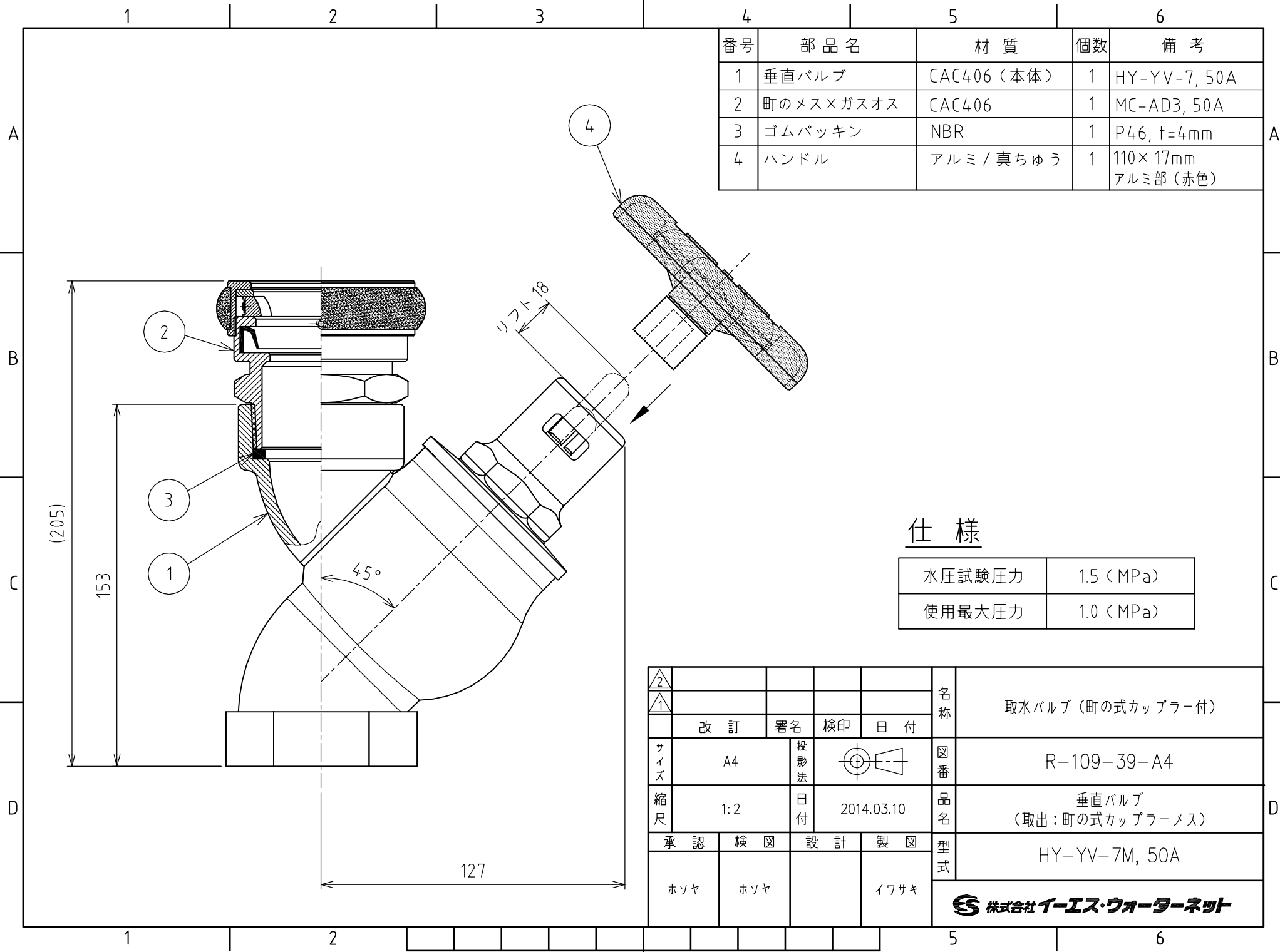


番号	部品名	材質	個数	備考
1	垂直バルブ	CAC406 (本体)	1	HY-YV-7, 50A
2	町のオス×ガスオス	CAC406	1	MC-AD4, 50A
3	ハンドル	アルミ/真ちゅう	1	110×17mm アルミ部 (赤色)

仕様

水圧試験圧力	1.5 (MPa)
使用最大圧力	1.0 (MPa)

△	RD41059	マオカ	ホソヤ	2016.06.20	名称	取水バルブ (町の式カップラー付)
	改訂	署名	検印	日付		
サイズ	A4	投影法		図番	R-108-39-A4	
縮尺	1:2	日付	2014.03.07	品名	垂直バルブ (取出: 町の式カップラーオス)	
承認	検図	設計	製図	型式	HY-YV-7M, 50A	
ホソヤ	ホソヤ		イワサキ	株式会社 イーエス・ウォーターネット		



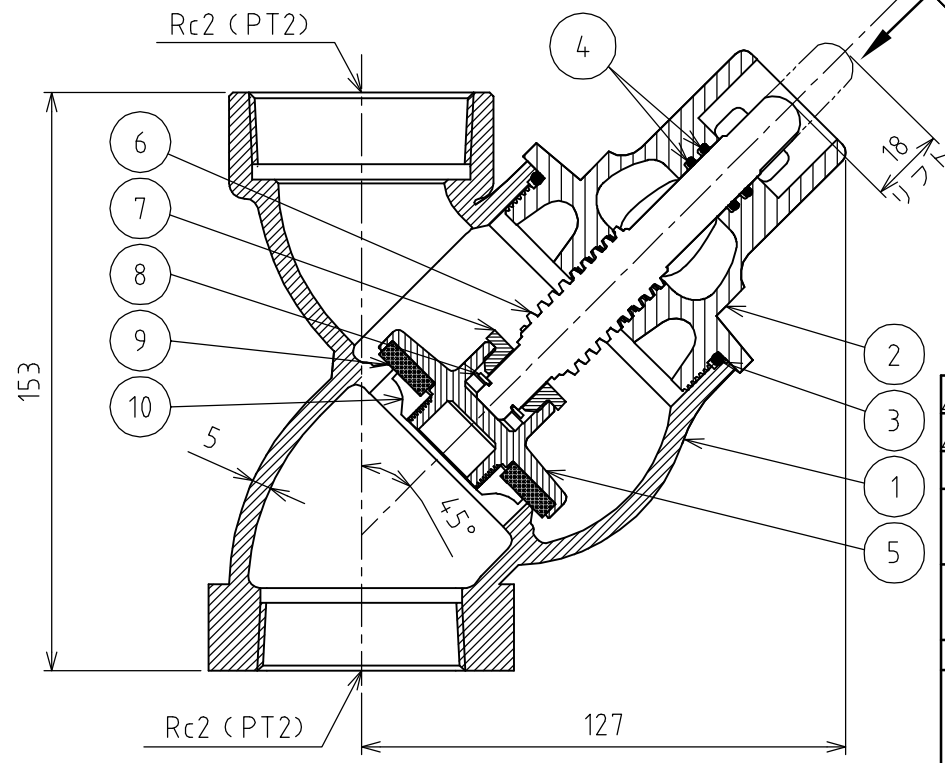
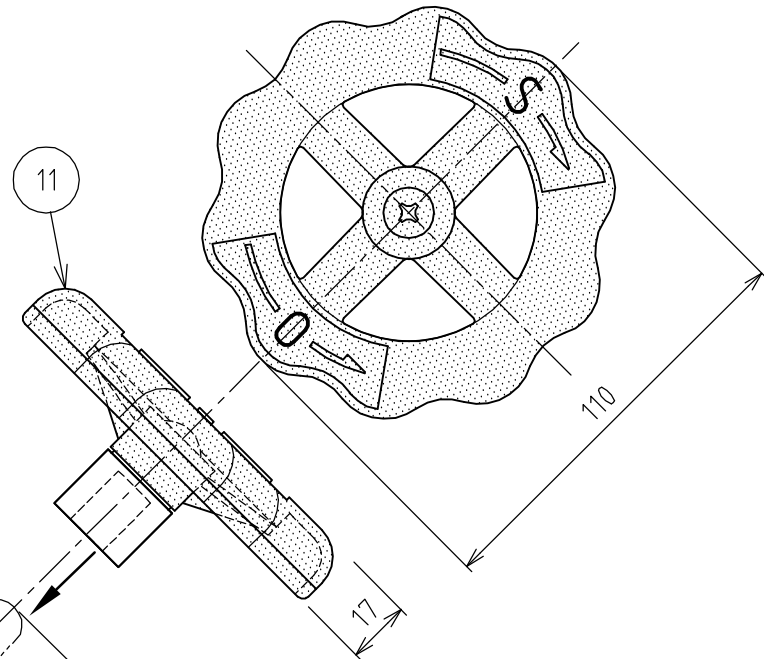
番号	部品名	材質	個数	備考
1	垂直バルブ	CAC406 (本体)	1	HY-YV-7, 50A
2	町のメス×ガスオス	CAC406	1	MC-AD3, 50A
3	ゴムパッキン	NBR	1	P46, t=4mm
4	ハンドル	アルミ / 真ちゅう	1	110×17mm アルミ部 (赤色)

仕様

水圧試験圧力	1.5 (MPa)
使用最大圧力	1.0 (MPa)

改訂	署名	検印	日付	名称	取水バルブ (町の式カップラー付)
サイズ	A4	投影法		図番	R-109-39-A4
縮尺	1:2	日付	2014.03.10	品名	垂直バルブ (取出: 町の式カップラーメス)
承認	検図	設計	製図	型式	HY-YV-7M, 50A
ホソヤ	ホソヤ		イワサキ	株式会社 イース・ウォーターネット	

番号	部品名	材質	個数	備考
1	弁箱	CAC406(BC6)	1	
2	蓋	CAC406(BC6)	1	MBCr I
3	Oリング	NBR	1	G65
4	Oリング	NBR	2	P14
5	弁受	C3604BD	1	MFNiII
6	弁棒	C3604BD	1	MFNiII
7	シールドナット	C3604BD	1	MBCr I
8	E形止め輪	SUS	1	JIS B 2805 呼び 8 +0.8
9	弁ゴム	NBR	1	
10	弁押え	C3604BD	1	MFNiII
11	ハンドル	アルミ	1	110×17mm 相等 (赤色)



仕様

水圧試験圧力	1.5 (MPa)
使用最大圧力	1.0 (MPa)

名称	取水バルブ (BC製)			
図番	R-105-39-A4			
品名	垂直バルブ (単体)			
型式	HY-YV-7, 50A			
承認	検査	設計	製図	
ホソヤ	ホソヤ		イワサキ	
改訂	署名	検印	日付	
サイズ	A4	投影法		
縮尺	1:2	日付	2014.03.07	

