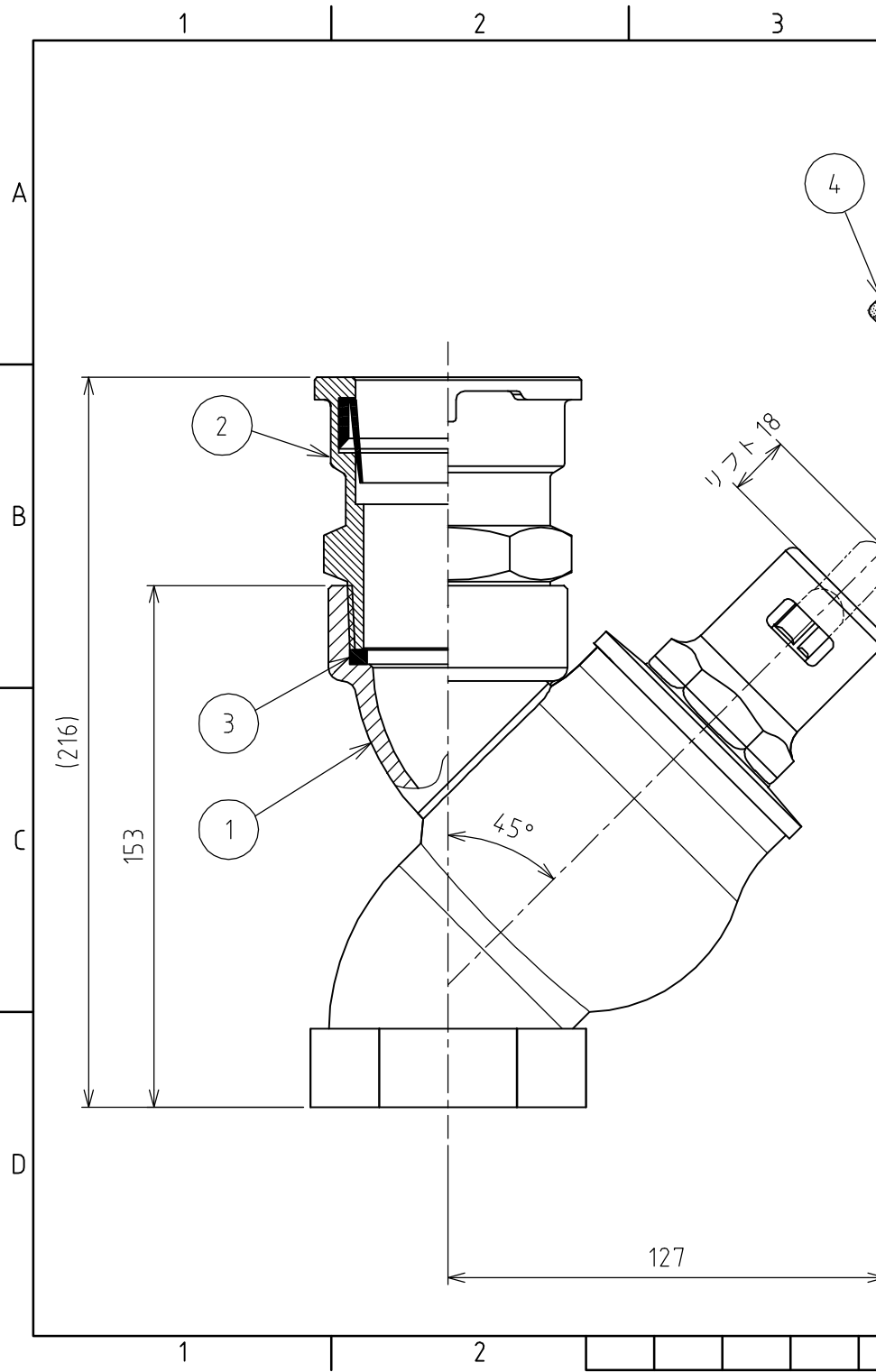


番号	部品名	材質	個数	備考
1	垂直バルブ	CAC406 (本体)	1	HY-YV-7, 50A
2	ニューカップラー スターターオス	CAC406	1	NC-10, 50A Crメッキ
3	ゴムパッキン	NBR	1	P46, t=4mm
4	ハンドル	アルミ / 真ちゆう	1	110×17mm アルミ部 (赤色)

仕様

水圧試験圧力	1.5 (MPa)
使用最大圧力	1.0 (MPa)

△					名称	取水バルブ (ニューカップラー付)
△					改訂	署名
					検印	日付
サイズ	A4	投影法		図番	R-106-39-A4	
縮尺	1:2	日付	2014.03.07	品名	垂直バルブ (取出: ニューカップラーオス)	
承認	検図	設計	製図	型式	HY-YV-7N, 50A	
ホソヤ	ホソヤ		イワサキ	株式会社 <b>イー・エス・ウォーター・ネット</b>		



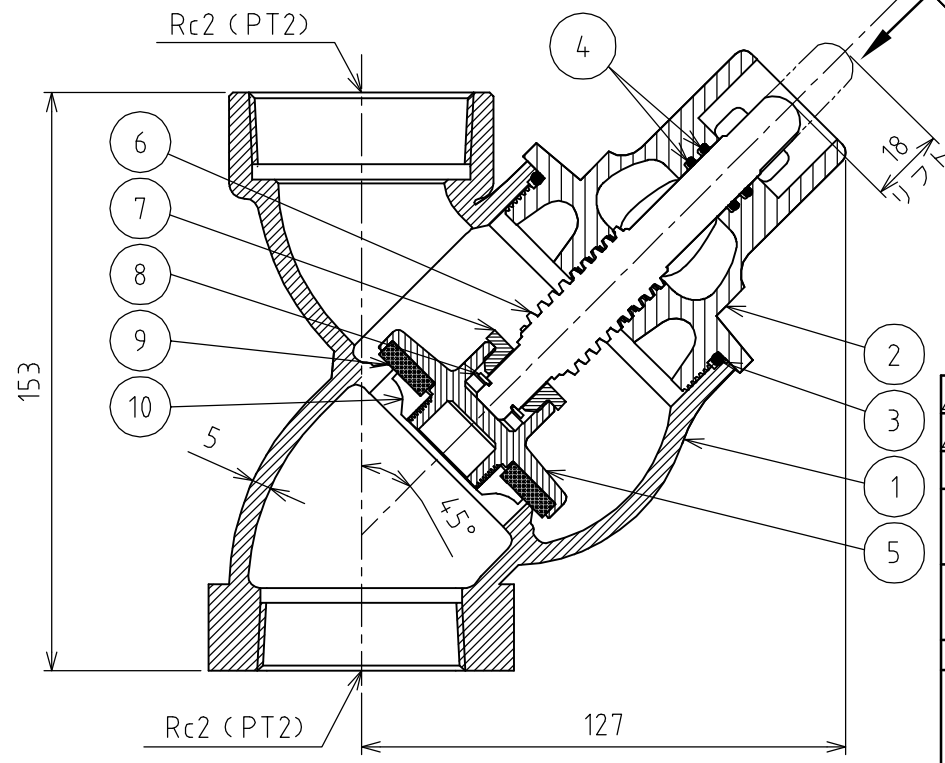
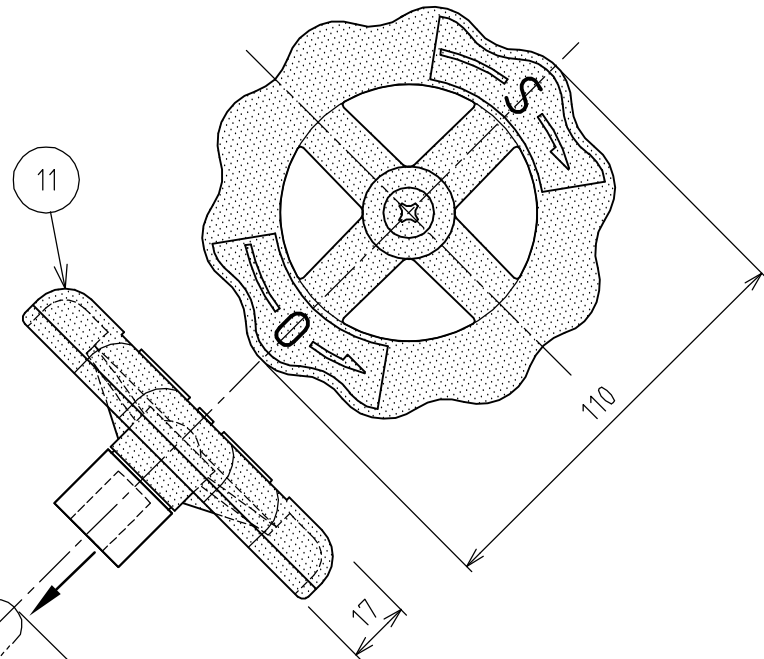
番号	部品名	材質	個数	備考
1	垂直バルブ	CAC406 (本体)	1	HY-YV-7, 50A
2	ニューカップラー スターターオス	CAC406	1	NC-11, 50A Crメッキ
3	ゴムパッキン	NBR	1	P46, t=4mm
4	ハンドル	アルミ / 真ちゅう	1	110×17mm アルミ部 (赤色)

### 仕様

水圧試験圧力	1.5 (MPa)
使用最大圧力	1.0 (MPa)

△					名称	取水バルブ (ニューカップラー付)
△					改訂	
		署名	検印	日付	図番	R-107-39-A4
サイズ	A4	投影法		図名	垂直バルブ (取出: ニューカップラーメス)	
縮尺	1:2	日付	2014.03.07	型式	HY-YV-7N, 50A	
承認	検図	設計	製図	<b>株式会社イーエス・ウォーターネット</b>		
ホソヤ	ホソヤ		イワサキ			

番号	部品名	材質	個数	備考
1	弁箱	CAC406(BC6)	1	
2	蓋	CAC406(BC6)	1	MBCr I
3	Oリング	NBR	1	G65
4	Oリング	NBR	2	P14
5	弁受	C3604BD	1	MFNiII
6	弁棒	C3604BD	1	MFNiII
7	シールドナット	C3604BD	1	MBCr I
8	E形止め輪	SUS	1	JIS B 2805 呼び 8 +0.8
9	弁ゴム	NBR	1	
10	弁押え	C3604BD	1	MFNiII
11	ハンドル	アルミ	1	110×17mm 相等 (赤色)



仕様

水圧試験圧力	1.5 (MPa)
使用最大圧力	1.0 (MPa)

名称	取水バルブ (BC製)			
図番	R-105-39-A4			
品名	垂直バルブ (単体)			
型式	HY-YV-7, 50A			
承認	検査	設計	製図	
ホソヤ	ホソヤ		イワサキ	
改訂	署名	検印	日付	
サイズ	A4	投影法		
縮尺	1:2	日付	2014.03.07	

