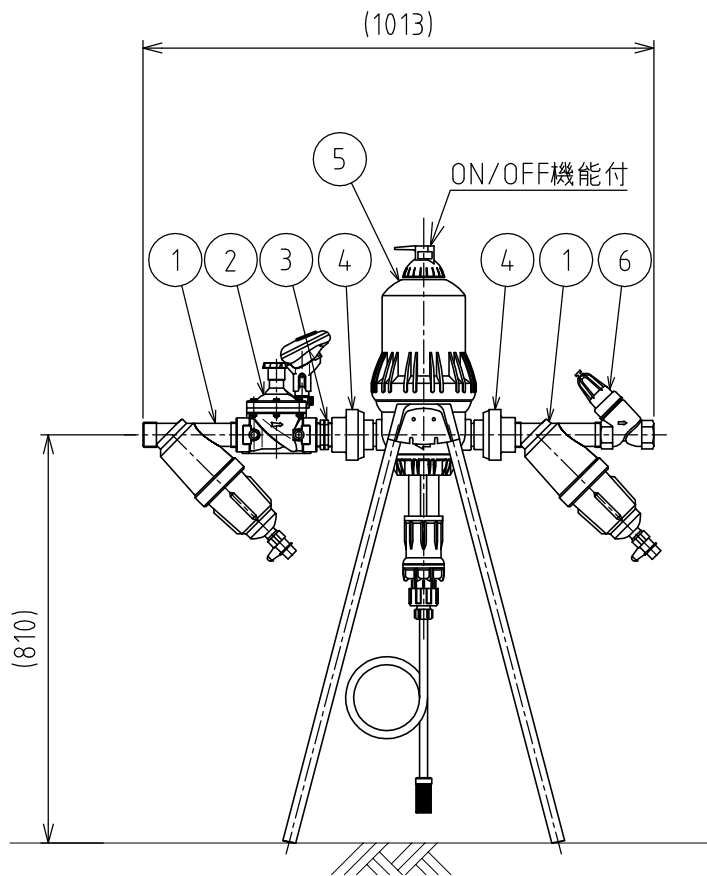
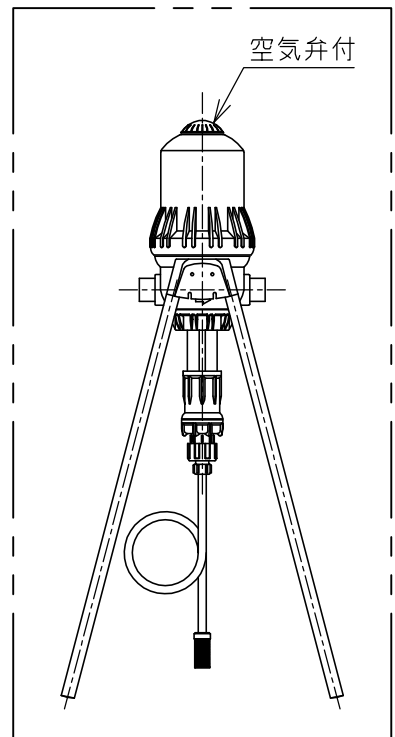


番号	名 称	形状・寸法	個数	備 考
1	プラスチックフィルター スーパー 1 1/2	40A	2	AF-S150Y (スクリーン式)
2	自動かん水タイマー-7101	40A	1	COM-7101
3	樹脂ニップル	40A	1	PCN-T6
4	ユニオン	40A	2	ネジ式
5	混入器(流量比例式混入器) 中規模タイプ	40A	1	TF-10
6	圧力制御弁PR150	40A	1	PRV-150



⑤ 混入器は下記も選択可



②					名称	ES養液栽培システム
①						
	改訂	署名	検印	日付	図番	N-057-38-A4
サイズ	A4		投影法			
縮尺	1:15		日付	2013.03.14	品名	大規模圃場用コントロールヘッド
	承認	検図	設計	製図	型式	40A
	ホソヤ	ホソヤ		フタナベ		
						株式会社イーエス・ウォーターネット