

1 2 3 4 5 6 7 8

A

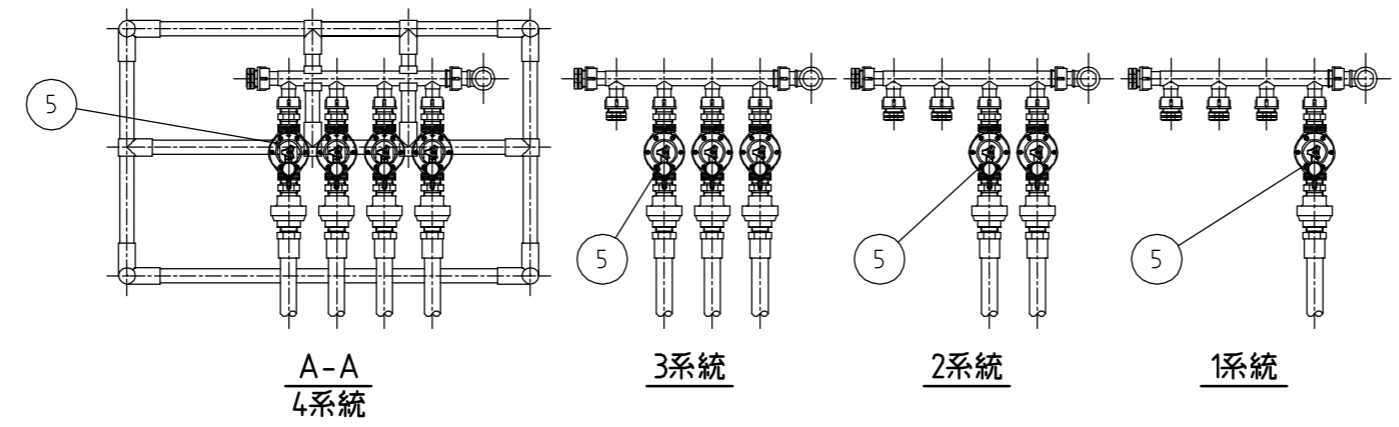
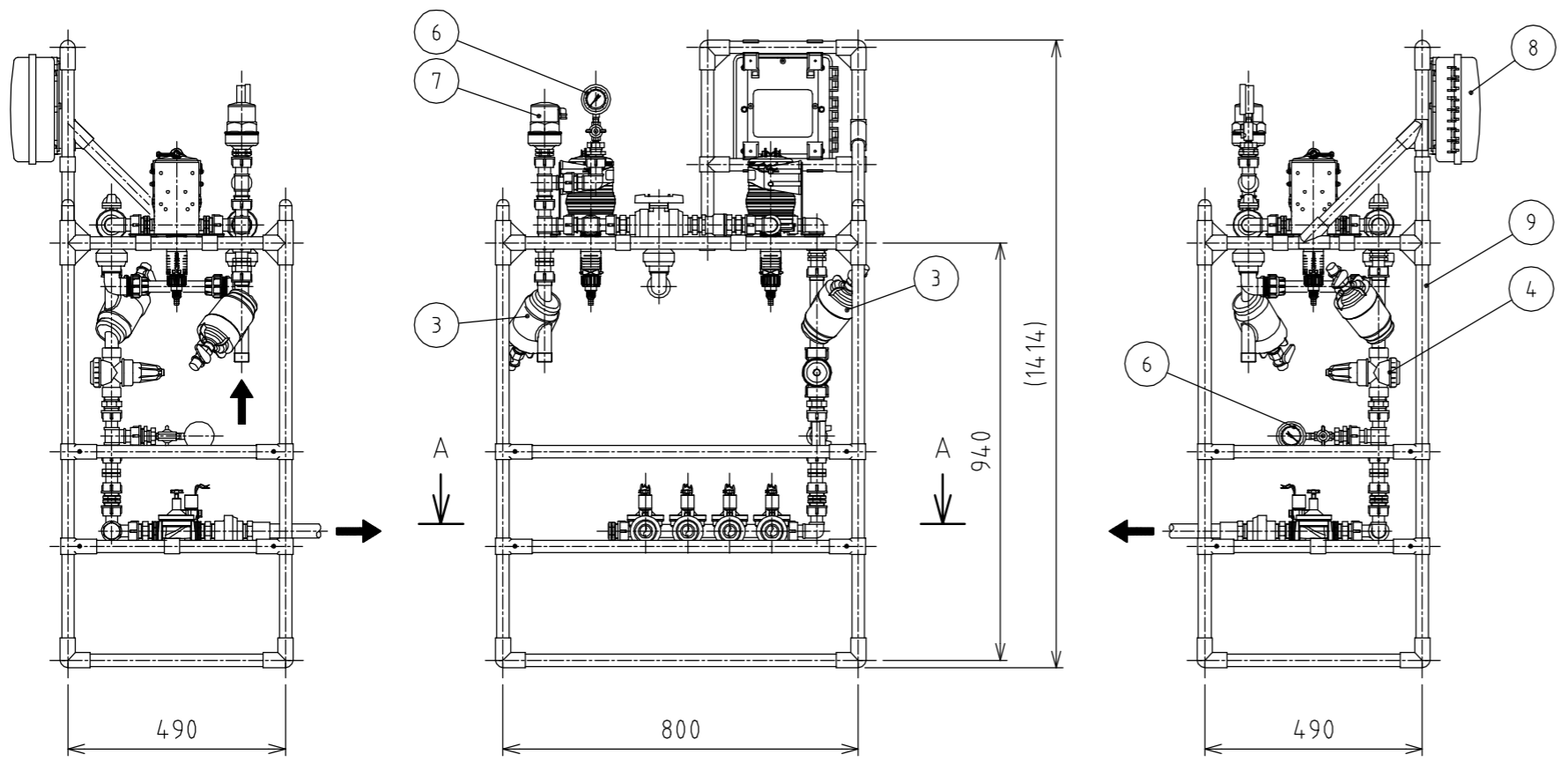
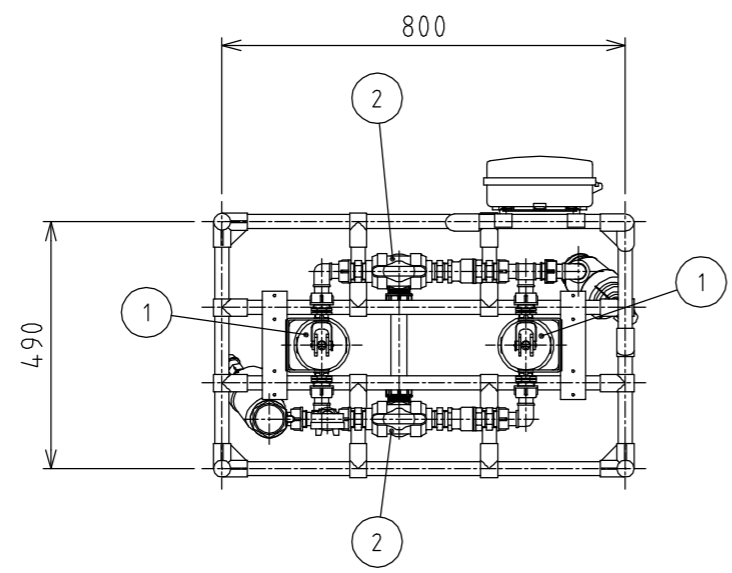
B

C

D

E

F



番号	名称	形状・寸法	個数				備考
			4系統	3系統	2系統	1系統	
1	混入器 (流量比例式混入器) ミニドス	20A	2	2	2	2	112603 希釈率: 0.5~2.5%
2	三方ボールバルブ	25A	2	2	2	2	ネジ式
3	プラスチックフィルター スーパー1	25A	2	2	2	2	AF-100Y, #120 (ディスク式)
4	圧力制御弁	25A	1	1	1	1	PRV-100
5	電磁弁ユニット	25A	4	3	2	1	210G-2W, AC24V
6	圧力計セット (穴あきコック付)		2	2	2	2	1MPa, 1/4"ネジ
7	空気弁 SG-10 (排気型)	25A	1	1	1	1	AV-SG10
8	かん水コントローラー ウォーターマスター		1	1	1	1	ES-WGC, AC100V
9	架台ユニット		1式	1式	1式	1式	

△	RD41062	フタナベ	ホソヤ	2016.06.24	名称	ES養液栽培システム
	改訂	署名	検印	日付		
サイズ	A3	投影法		図番	N-075-40-A3	
縮尺	1:15	日付	2015.03.06	品名	小規模圃場用2液混入ユニット	
承認	検図	設計	製図	型式	25A	
ホソヤ	ホソヤ	シミズ	フタナベ			

1 2 3 4 5 6 7 8

A

B

C

D

E

F