

1 2 3 4 5 6 7 8

A

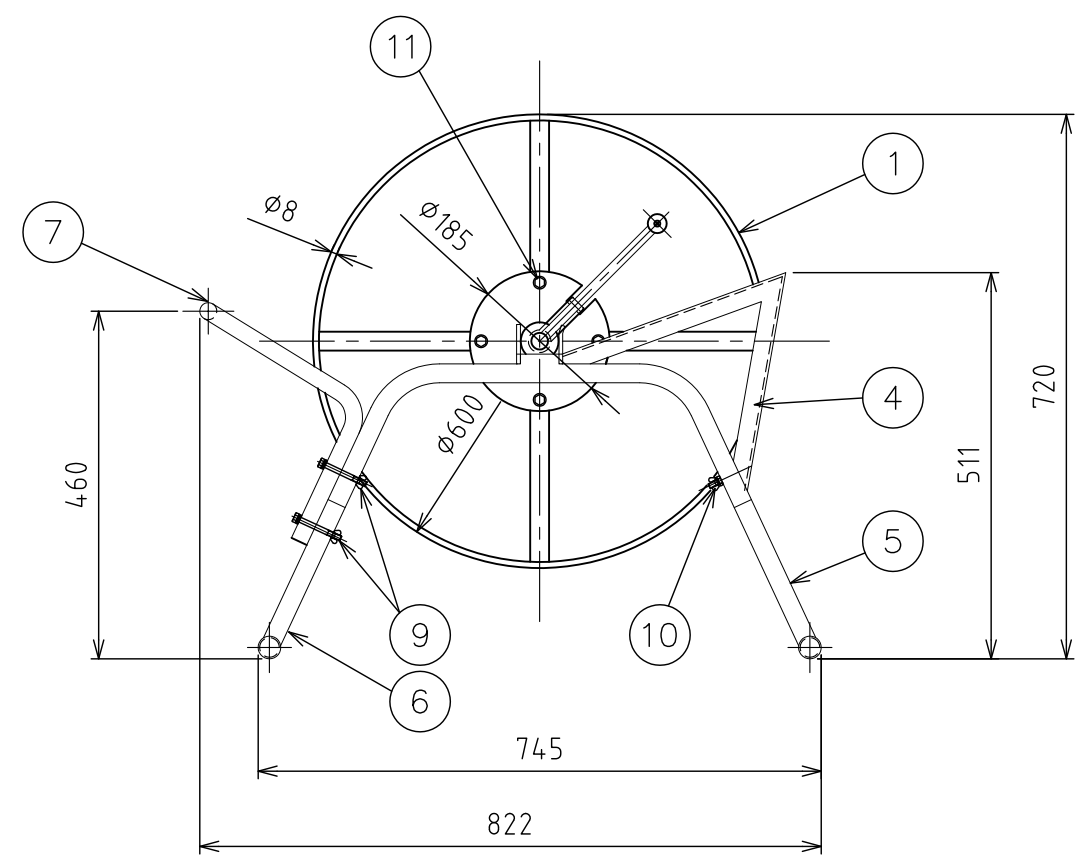
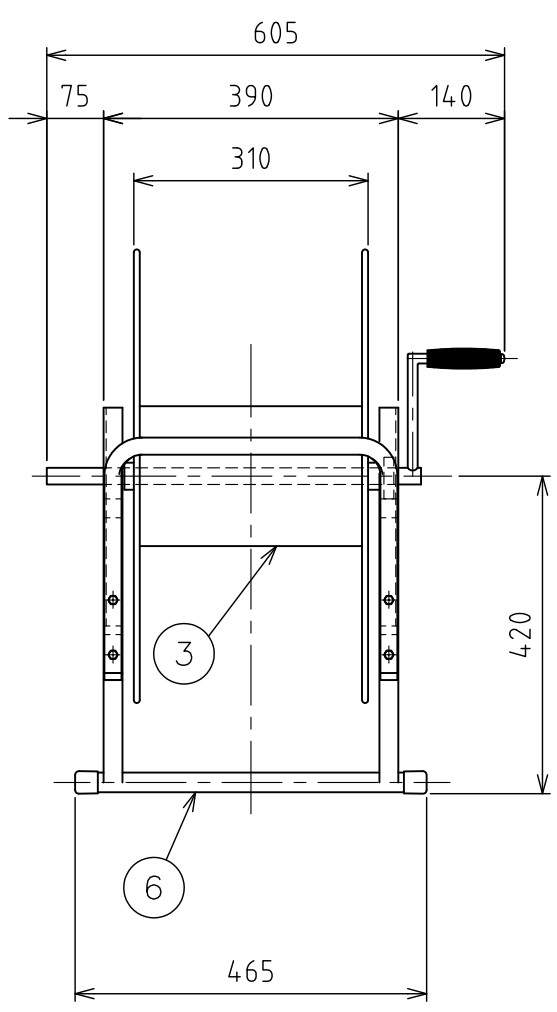
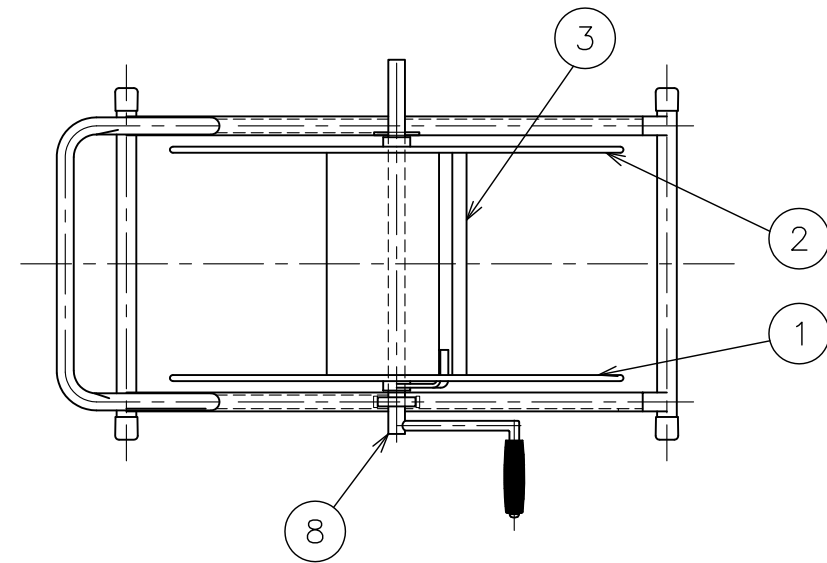
B

C

D

E

F



番号	部品名	材質	個数	備考
1	ホイール (ハンドル側)	SUS304	1	
2	ホイール (軸受け側)	SUS304	1	
3	巻取胴	SUS304	1	
4	上部フレーム		1	
5	下部フレーム (ガイド側)		1	
6	下部フレーム (取っ手側)		1	
7	取っ手		1	
8	巻取軸 (ハンドル付)		2	
9	蝶ボルト・ナット (M6) ワッシャー (小)・スプリングワッシャー (小)		4	
10	蝶ボルト (M6)		2	
11	太ボルト・ナット (M8) ワッシャー (大)・スプリングワッシャー (大)		8	

A

B

C

D

E

F

△					名称	ドリップかんがい 巻取器
△	RD40100	イフサキ	ホソヤ	2015.03.05		
	改訂	署名	検印	日付		
サイズ	A3	投影法		図番	A-070-33-A3	
縮尺	1:10	日付	2008.05.08	品名	巻取器 (最大400M)	
承認	検図	設計	製図	型式	DR-400	
ナカザワ	ナカキ		カワカミ			

1 2 3 4 5 6 7 8