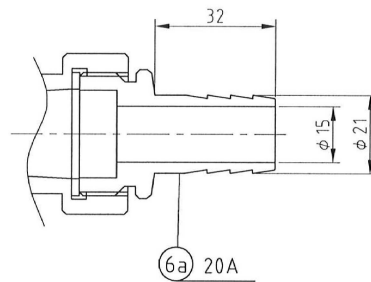


最高使用圧力	0.5 MPa
水圧試験圧力	0.75MPa

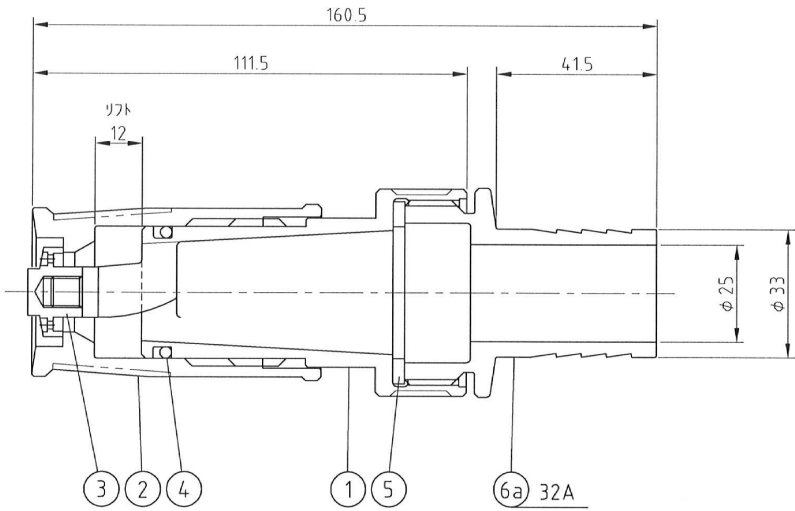


番号	部品名	材質	個数	備考
1	ノズル本体	AC	1	クロームアルマイト
2	回転筒	AC	1	クロームアルマイト
3	ストッパー	C3604B	1	クロームメッキ
4	Oリング	NBR	1	P22
5	パッキン	NBR	1	
6a	20Aホースジョイント	AC	1	クロームアルマイト
6b	25Aホースジョイント	AC	1	クロームアルマイト

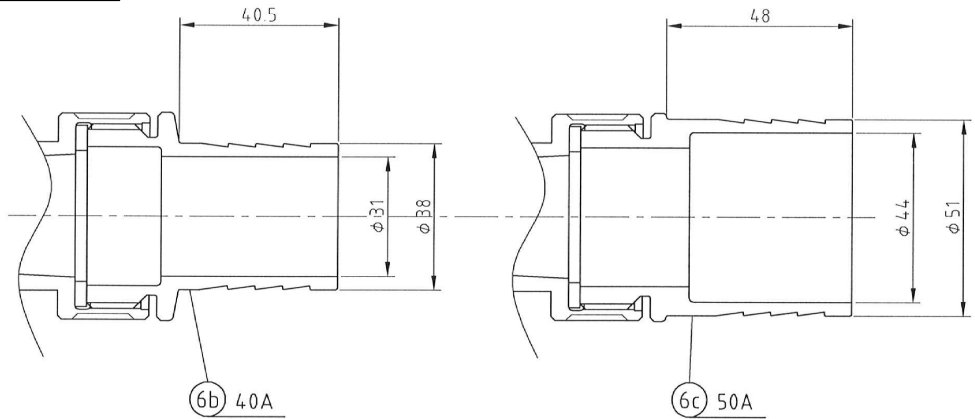
※ 表面処理：クロームアルマイト

2					名称	散水セット ホース用散水ノズル
1						
	改訂	署名	検印	日付	図番	I-029-35-A4
サイズ	A4		投影法			
縮尺	1:2		日付	2010.04.13	品名	散水ノズル(タケノコ)
承認	検図	設計	製図	型式	SP-A-GN-1, 20A・25A	
ホソヤ	ホソヤ		イフサキ			

アイエスウォーターネット



最高使用圧力	0.5 MPa
水圧試験圧力	0.75MPa



番号	部品名	材質	個数	備考
1	ノズル本体	AC	1	クロームアルマイト
2	回転筒	AC	1	クロームアルマイト
3	ストッパー	C3604B	1	クロームメッキ
4	Oリング	NBR	1	P28
5	パッキン	NBR	1	
6a	32Aホースジョイント	AC	1	クロームアルマイト
6b	40Aホースジョイント	AC	1	クロームアルマイト
6c	50Aホースジョイント	AC	1	クロームアルマイト

※ 表面処理：クロームアルマイト

2					名称	散水セット ホース用散水ノズル
1						
	改訂	署名	検印	日付		
サイズ	A4	投影法			図番	I-032-35-A4
縮尺	1:2	日付	2010.04.13		品名	散水ノズル(タケノコ)
承認	検図	設計	製図		型式	SP-A-GN-1, 32A・40A・50A
ホソヤ	ホソヤ		イフサキ			