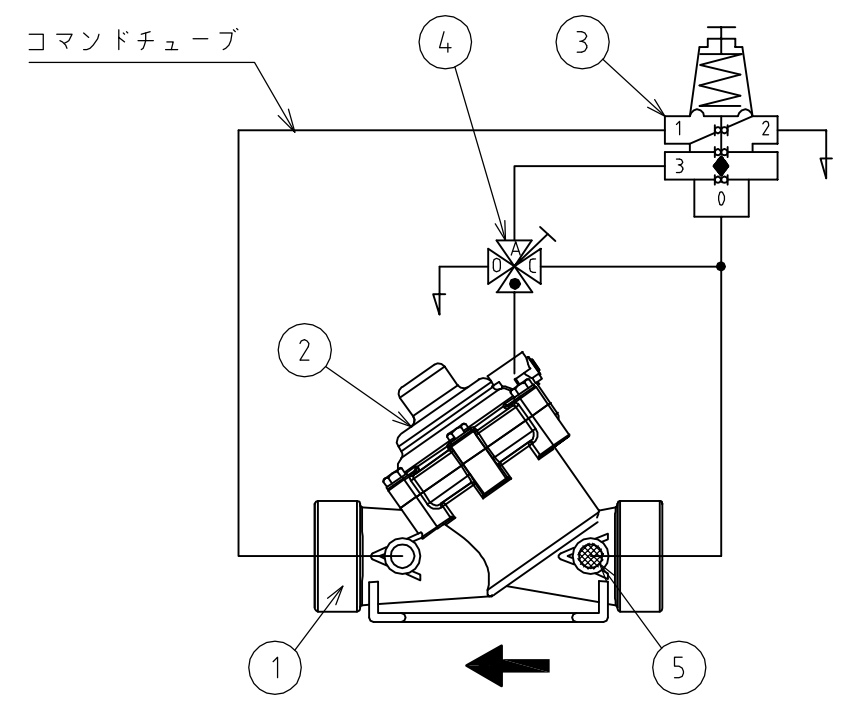


番号	部品名	材質	個数	備考
1	本体		1	
2	カバー		1	
3	三方圧力調整パイロット弁		1	32A(3Way)
4	三方切替弁		1	26
5	インラインフィルター		1	

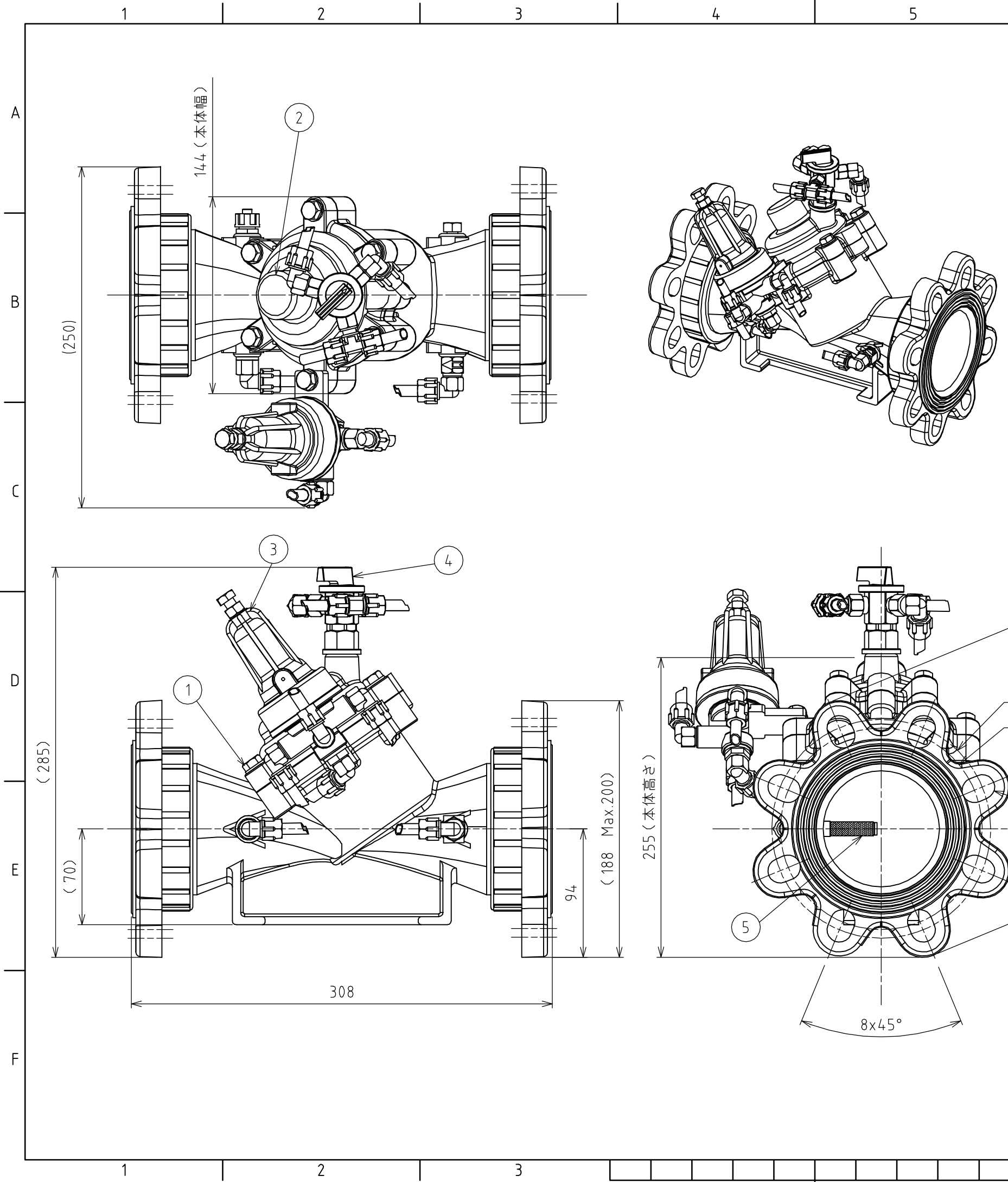
120Y パイロット配管図



口径	2"ネジ
適用流体	農業用水・工業用水
適用圧力	0.05~1.0 MPa
適用温度	80℃以下
本体重量	1.35 kg
材質	ガラス繊維強化ナイロン

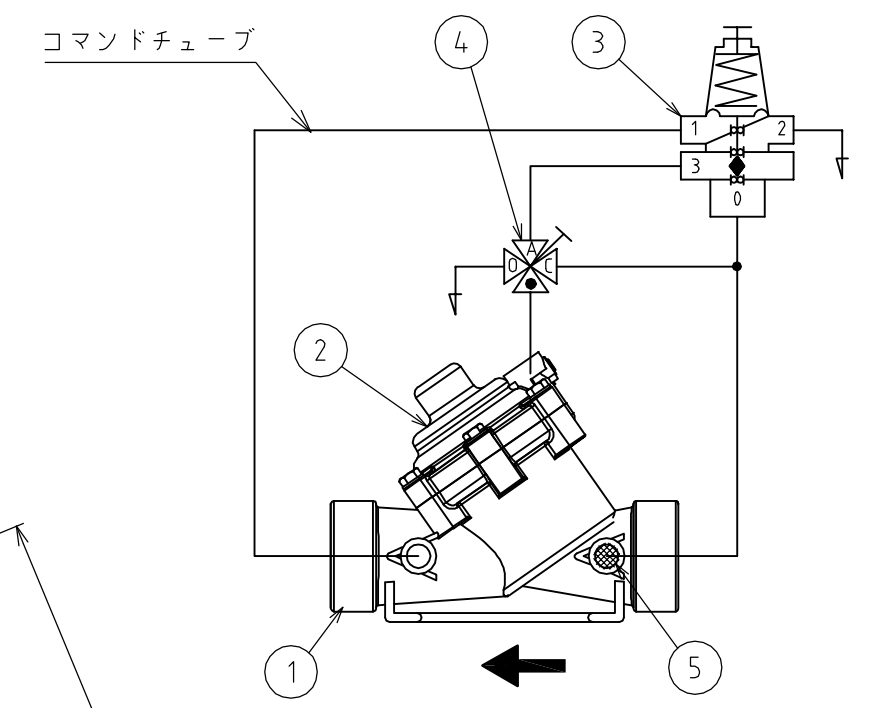
△	RD39028	イワサキ	ホソヤ	2014.02.27	名称	制御弁 100シリーズ(樹脂製Y型緩動弁)
	改訂	署名	検印	日付	図番	U-245-34-A3
サイズ	A3	投影法		図番	品名	減圧機能付Y型緩動弁(マニュアル式)
縮尺	1:2.5	日付	2009.04.21	型式		
承認	検図	設計	製図			
ホソヤ	ホソヤ		イワサキ			





番号	部品名	材質	個数	備考
1	本体		1	
2	カバー		1	
3	三方圧力調整パイロット弁		1	32A(3Way)
4	三方切替弁		1	26
5	インラインフィルター		1	

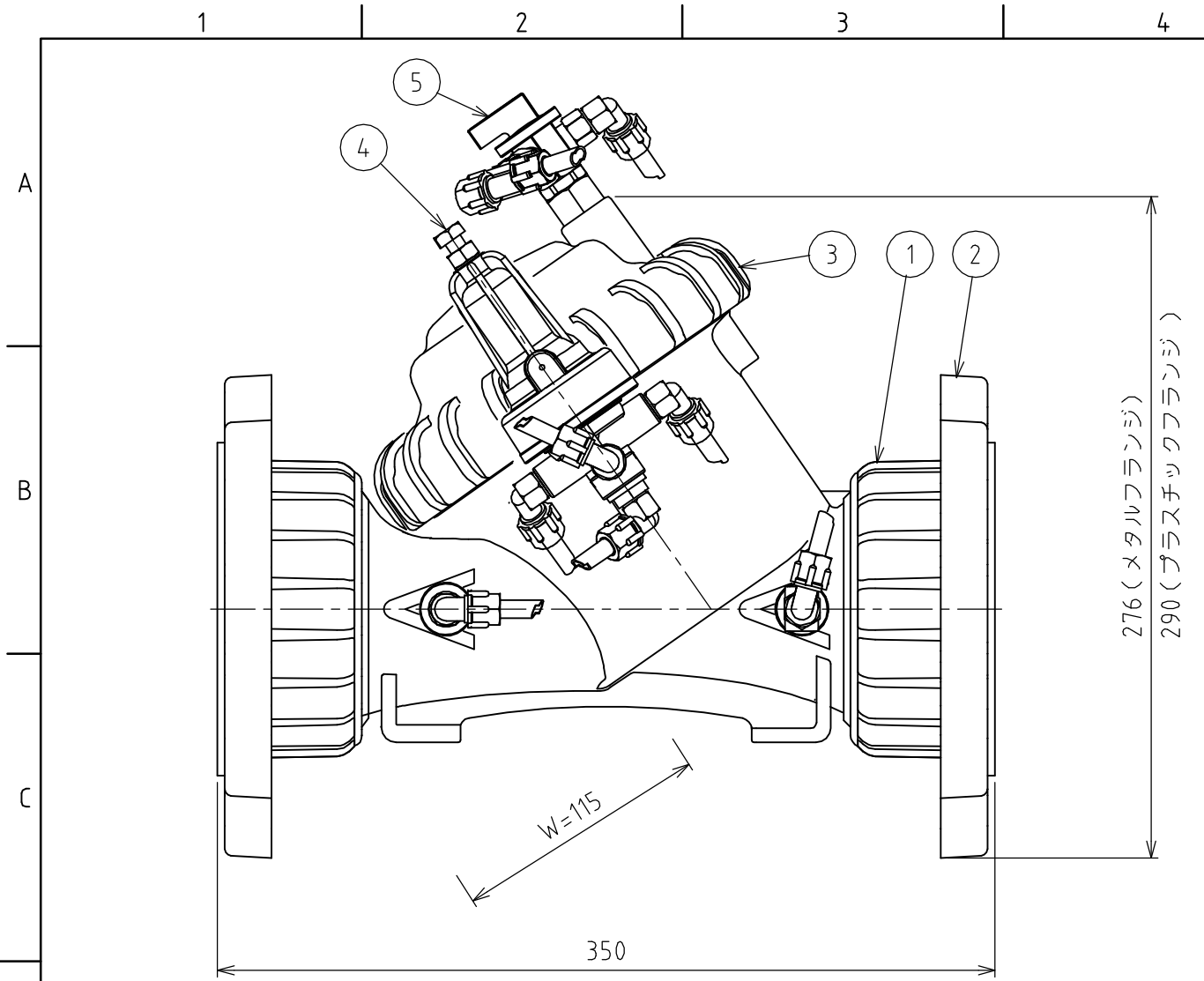
120Y パイロット配管図



口径	3"フランジ
適用流体	農業用水・工業用水
適用圧力	0.07~1.0 MPa
適用温度	80℃以下
本体重量	2.5 kg
材質	ガラス繊維強化ナイロン

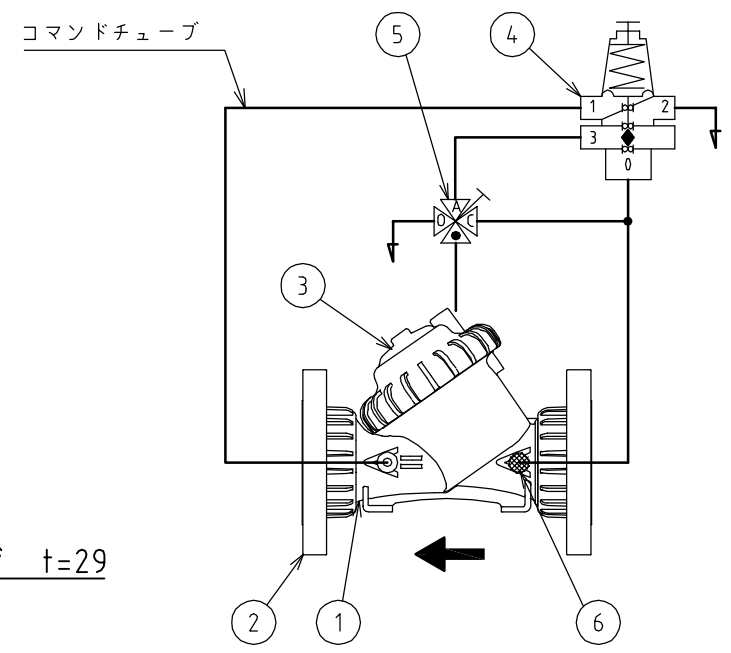
△	RD39029	イフサキ	ホソヤ	2014.02.27	名称	制御弁 100シリーズ(樹脂製Y型緩動弁)
	改訂	署名	検印	日付	図番	U-254-34-A3
サイズ	A3	投影法		図番	品名	減圧機能付Y型緩動弁(マニュアル式)
縮尺	1:3	日付	2009.06.04	設計	製図	型式
承認	検図	設計	製図	承認	製図	120Y, 80A
ホソヤ	ホソヤ				カフカミ	



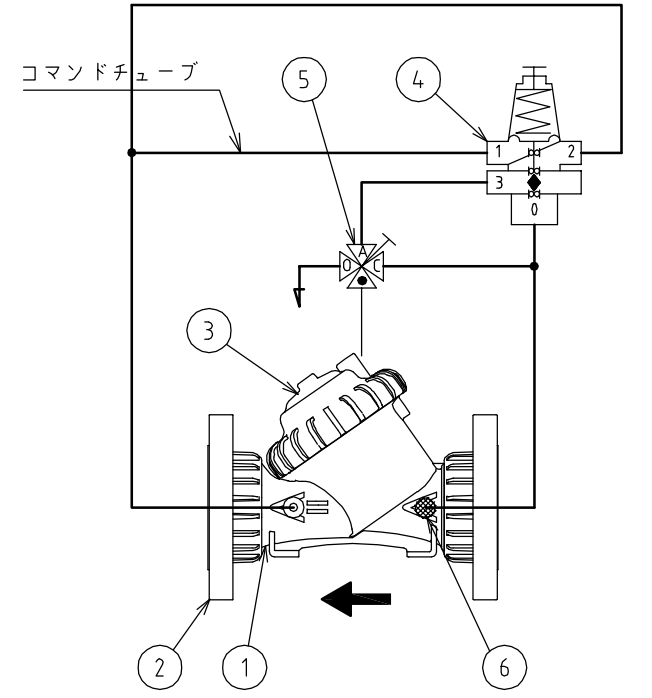


番号	部品名	材質	個数	備考
1	本体	ガラス繊維強化ナイロン	1	
2	フランジ	メタル プラスチック	2	
3	カバー			
4	三方圧力調整パイロット弁		1	32A(3Way)
5	三方切替弁		1	26
6	インラインフィルター		1	

120Y (3-Way) パイロット配管図

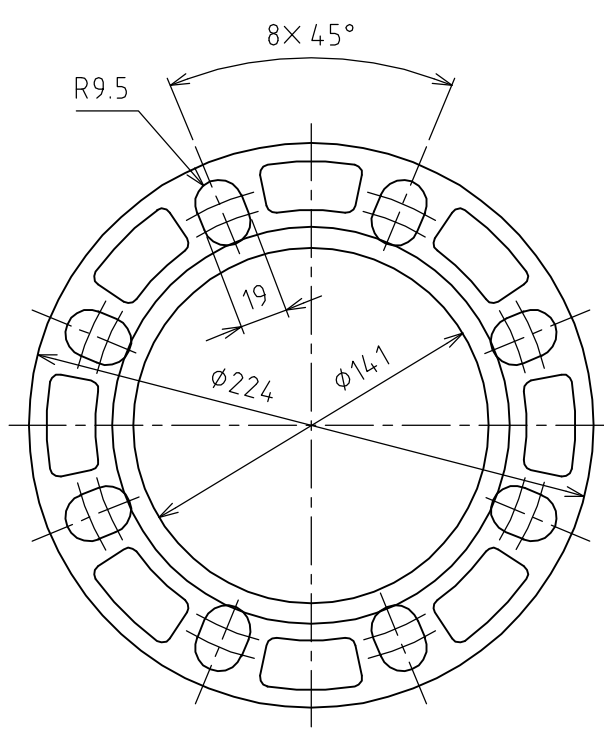
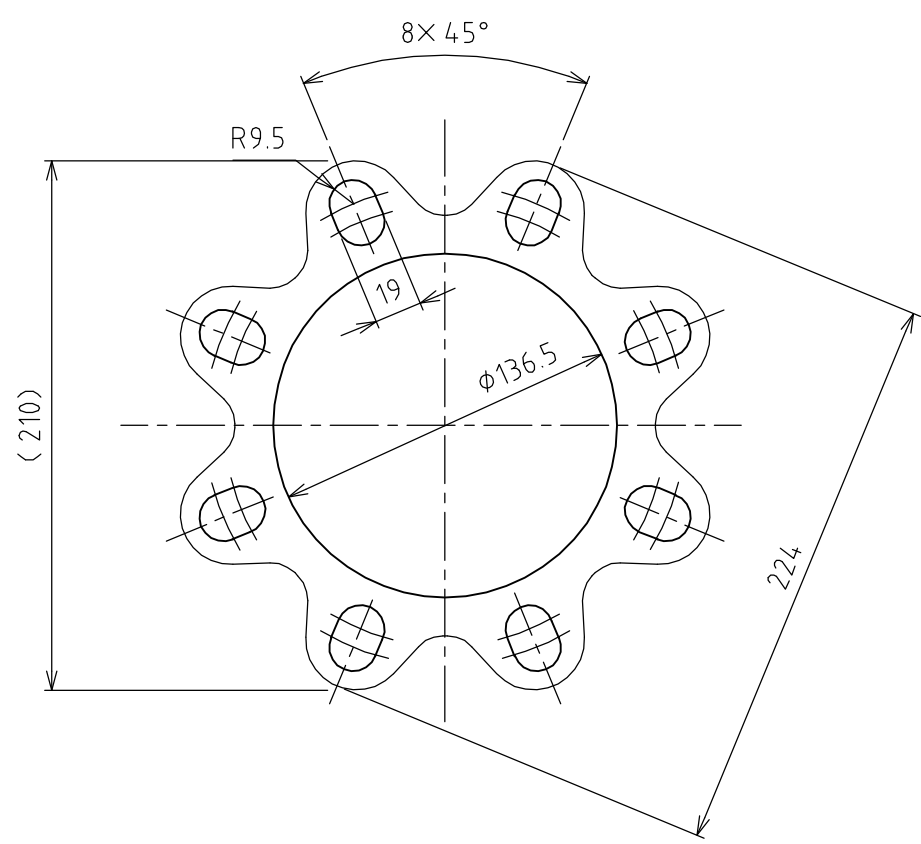


120Y (3/2-Way) パイロット配管図



メタルフランジ t=21

プラスチックフランジ t=29



口径	100A フランジ式
適用流体	農業用水・工業用水
適用圧力	0.05~1.0 MPa
適用温度	80 ℃以下
重量	メタルフランジ式-7.6kg プラスチックフランジ式-4.9kg
本体材質	ガラス繊維強化ナイロン

名称	制御弁 100シリーズ(樹脂製Y型緩動弁)						
図番	U-308-36-A3						
品名	減圧機能付Y型緩動弁(マニュアル式) (フランジ式)						
型式	120Y, 100A						
承認	ホソヤ	検図	ホソヤ	設計	製図	イフサキ	
改訂	RD39030	署名	イフサキ	検印	ホソヤ	日付	2014.02.27
サイズ	A3	投影法			図番	U-308-36-A3	
縮尺	1:3	日付	2010.11.19		品名	減圧機能付Y型緩動弁(マニュアル式) (フランジ式)	

