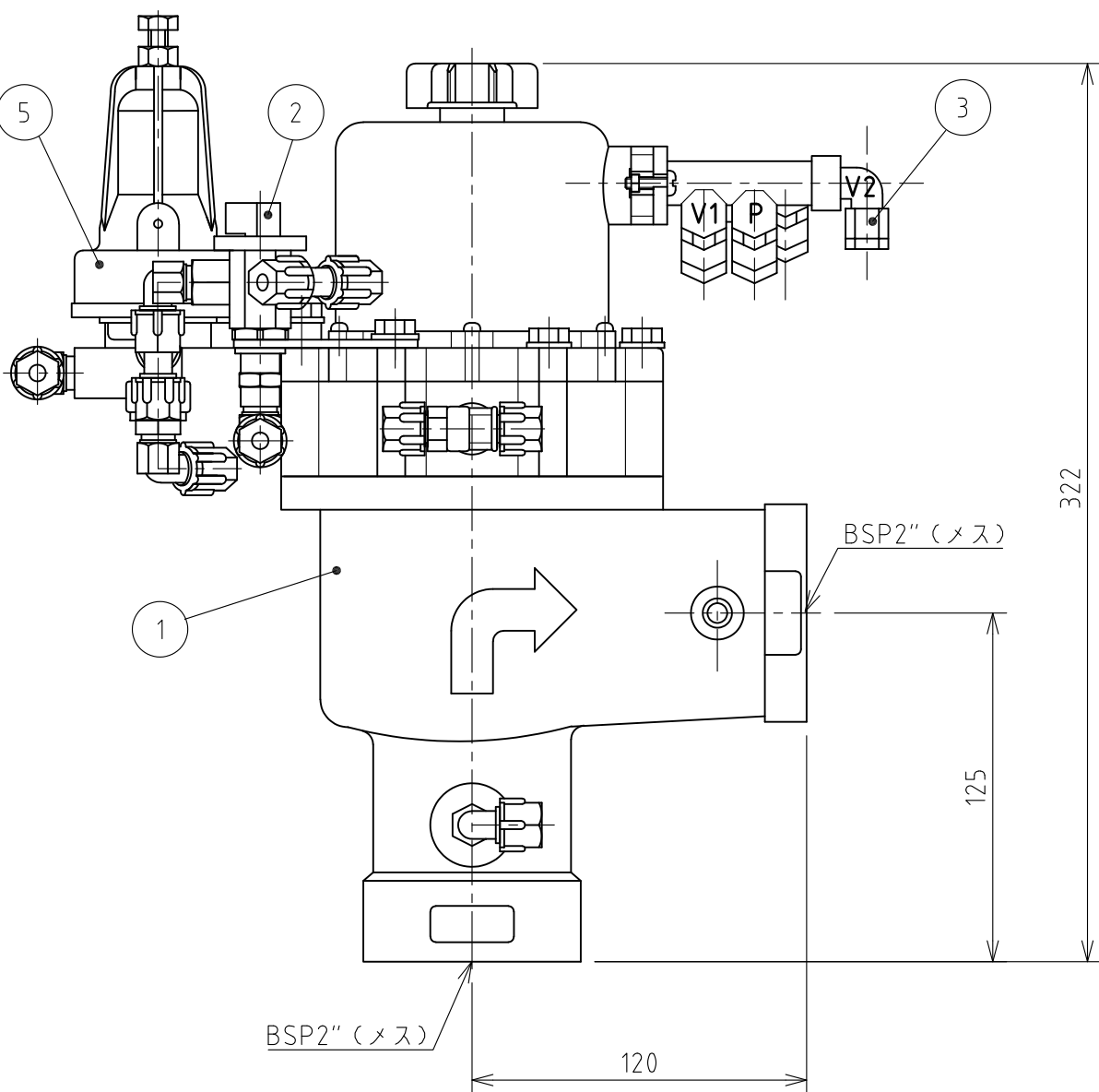
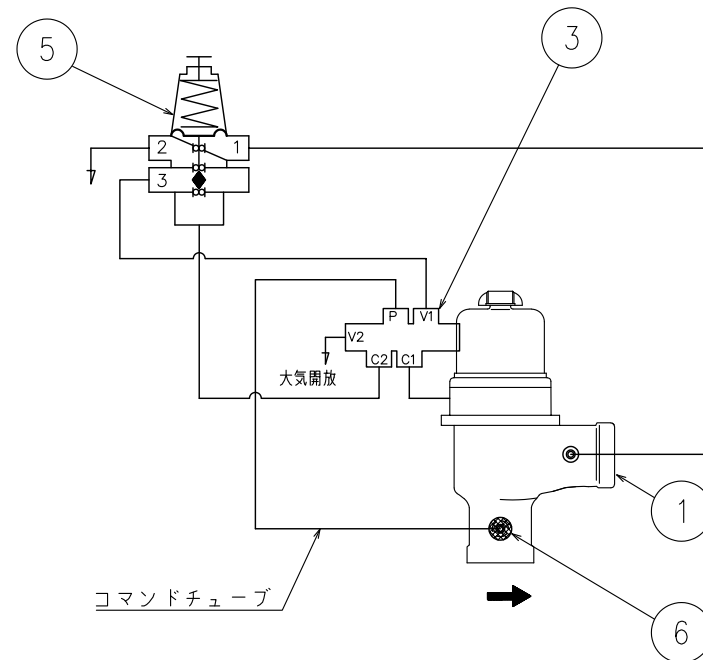
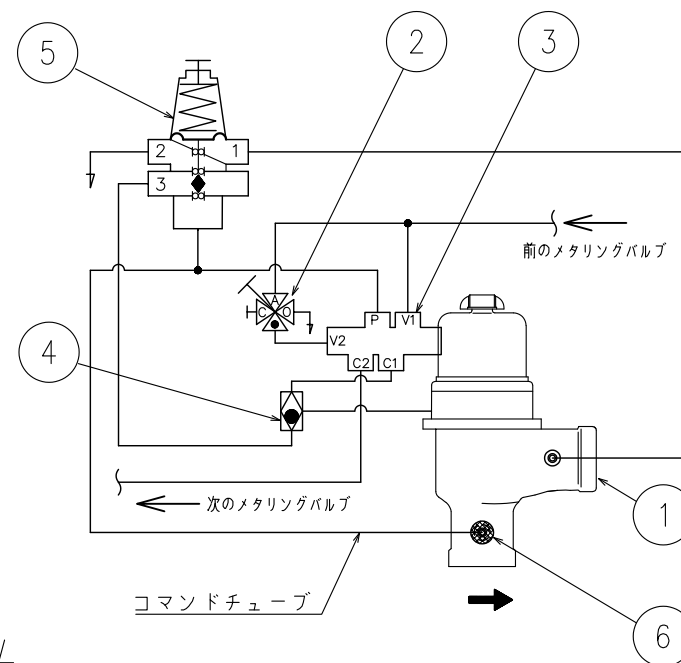


パイロット配管図
920-D-A (独立式)



パイロット配管図
920R-D-A (リレー式)



番号	部品名	個数		備考
		単独	リレー	
1	基本弁 (900)	1	1	
2	三方切換弁	-	1	
3	五方パイロット弁	1	1	
4	圧力選択弁	-	1	
5	三方圧力調整パイロット弁	1	1	
6	インラインフィルター	1	1	

仕様・性能

使用流体	農業用水、工業用水、上水道水
適用圧力	0.07~1.0MPa
水圧試験	1.5MPa
適用温度	50℃以下
本体重量	7.9kg
本体材質	ダクタイル鋳鉄
塗装仕様	ポリエステル粉体塗装

適用流量範囲	精度	口径	
		50A	
定格最小流量	Q1	±5%	0.8
閉弁最小流量	QD	±5%	2
転移流量	Q2	±2%	1.3
定格流量	Qn	±2%	15
定格最大流量	Q3	±2%	40
限界流量	Q4	±2%	50

(流量: m³/h)

△	RD47006	フタナベ	ヤマダ	2022.01.07
△	RD40093	イワサキ	ホソヤ	2015.05.15
△	RD40030	イワサキ	ホソヤ	2014.09.22
	改訂	署名	検印	日付
サイズ	A3	投影法		図番
縮尺	1:2.5	日付	2013.04.23	品名
承認	検図	設計	製図	型式
ホソヤ	ホソヤ		イワサキ	

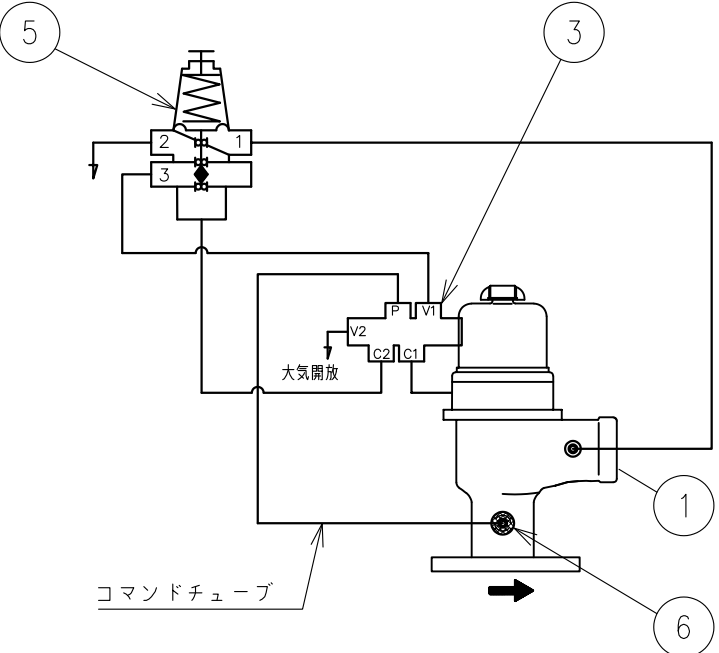
名称	自動メタリングバルブ 900シリーズ
図番	T-147-38-A3 (Rev.01)
品名	減圧機能付メタリングバルブ アングル型-ネジ式 (単独式・リレー式)
型式	920-D-A/920R-D-A 50A

株式会社 イーエス・ウォーターネット

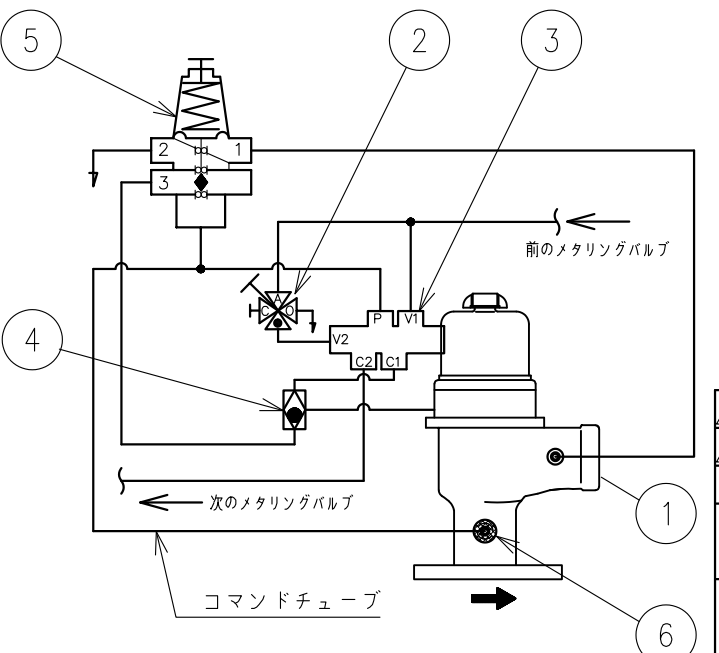
1 2 3 4 5 6 7 8

番号	部品名	個数		備考
		単独	リレー	
1	基本弁 (900)	1	1	
2	三方切換弁	-	1	
3	五方パイロット弁	1	1	
4	圧力選択弁	-	1	
5	三方圧力調整パイロット弁	1	1	
6	インラインフィルター	1	1	

パイロット配管図
920-D-A (単独式)



パイロット配管図
920R-D-A-N (リレー式)

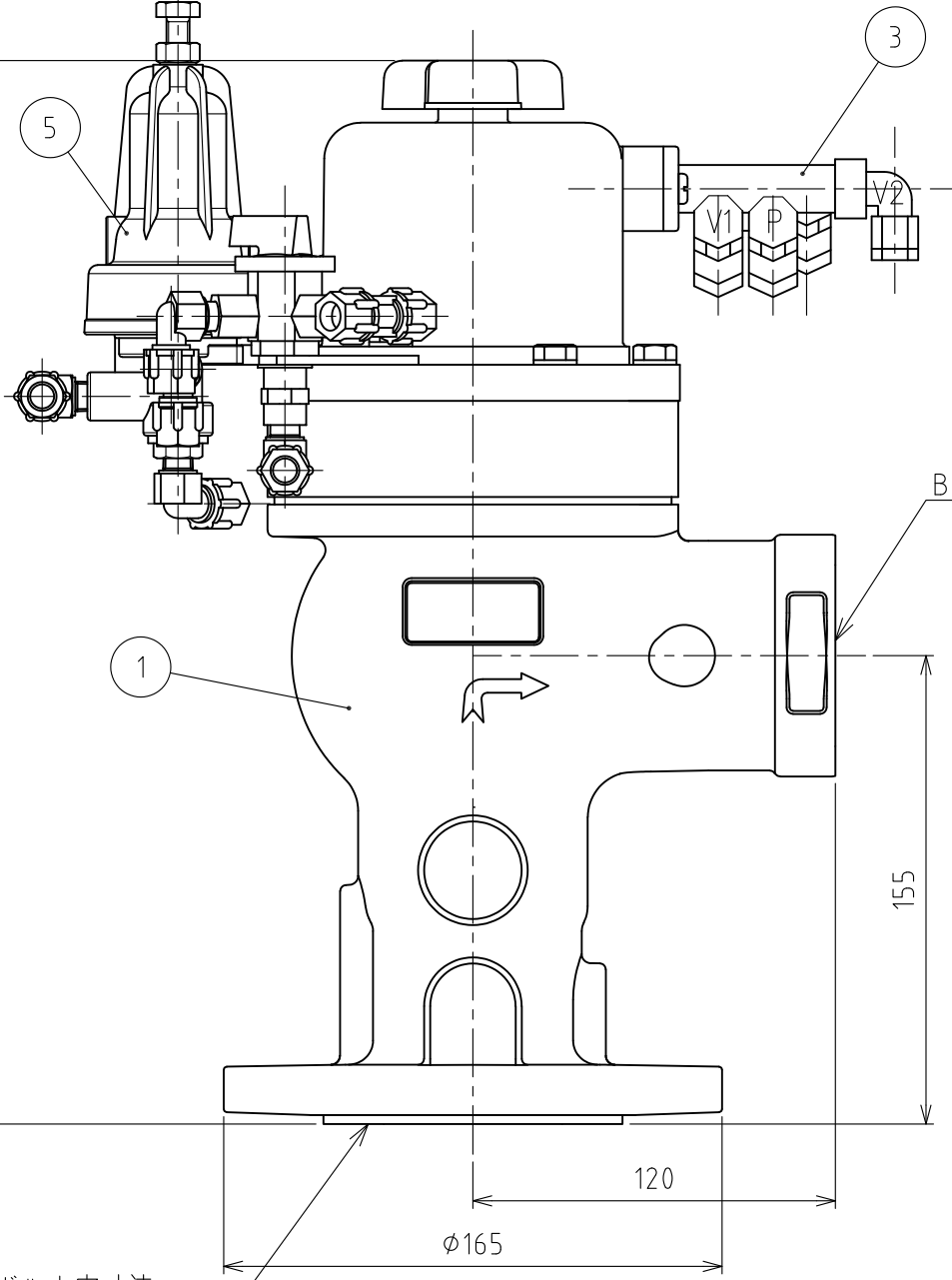
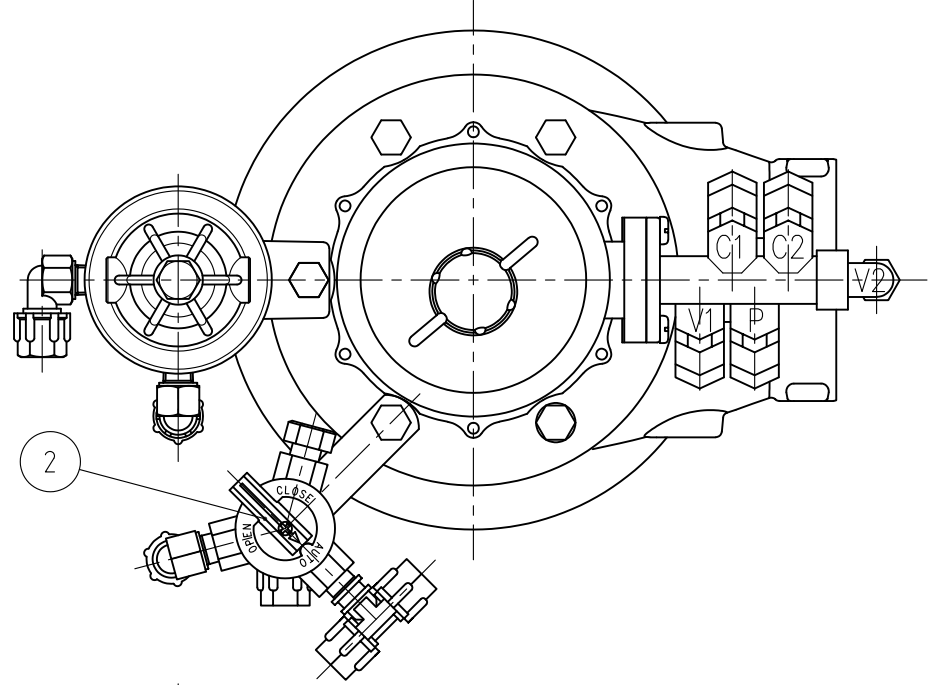


仕様・性能

使用流体	農業用水、工業用水、上水道水
適用圧力	0.07~1.0MPa
水圧試験	1.5MPa
適用温度	50℃以下
本体重量	8.3kg
本体材質	ダクタイル鋳鉄
塗装仕様	ポリエステル粉体塗装

適用流量範囲	精度	口径
		50A
定格最小流量 Q1	±5%	0.8
閉弁最小流量 QD	±5%	2
転移流量 Q2	±2%	1.3
定格流量 Qn	±2%	15
定格最大流量 Q3	±2%	40
限界流量 Q4	±2%	50

(流量: m³/h)



ボルト穴寸法
50A, JIS10K準拠

△	RD47006	フタナベ	ヤマダ	2022.01.07	名称	自動メタリングバルブ 900シリーズ
	改訂	署名	検印	日付		
サイズ	A3	投影法		図番	T-185-41-A3	
縮尺	1:2.5	日付	2016.03.04	品名	減圧機能付メタリングバルブ アングル型-フランジ式(単独式・リレー式)	
承認	検図	設計	製図	型式	920-D-A-N/920R-D-A-N 50A, JIS10K	
ホソヤ	ホソヤ		フタナベ			

株式会社 イーエス・ウォーターネット

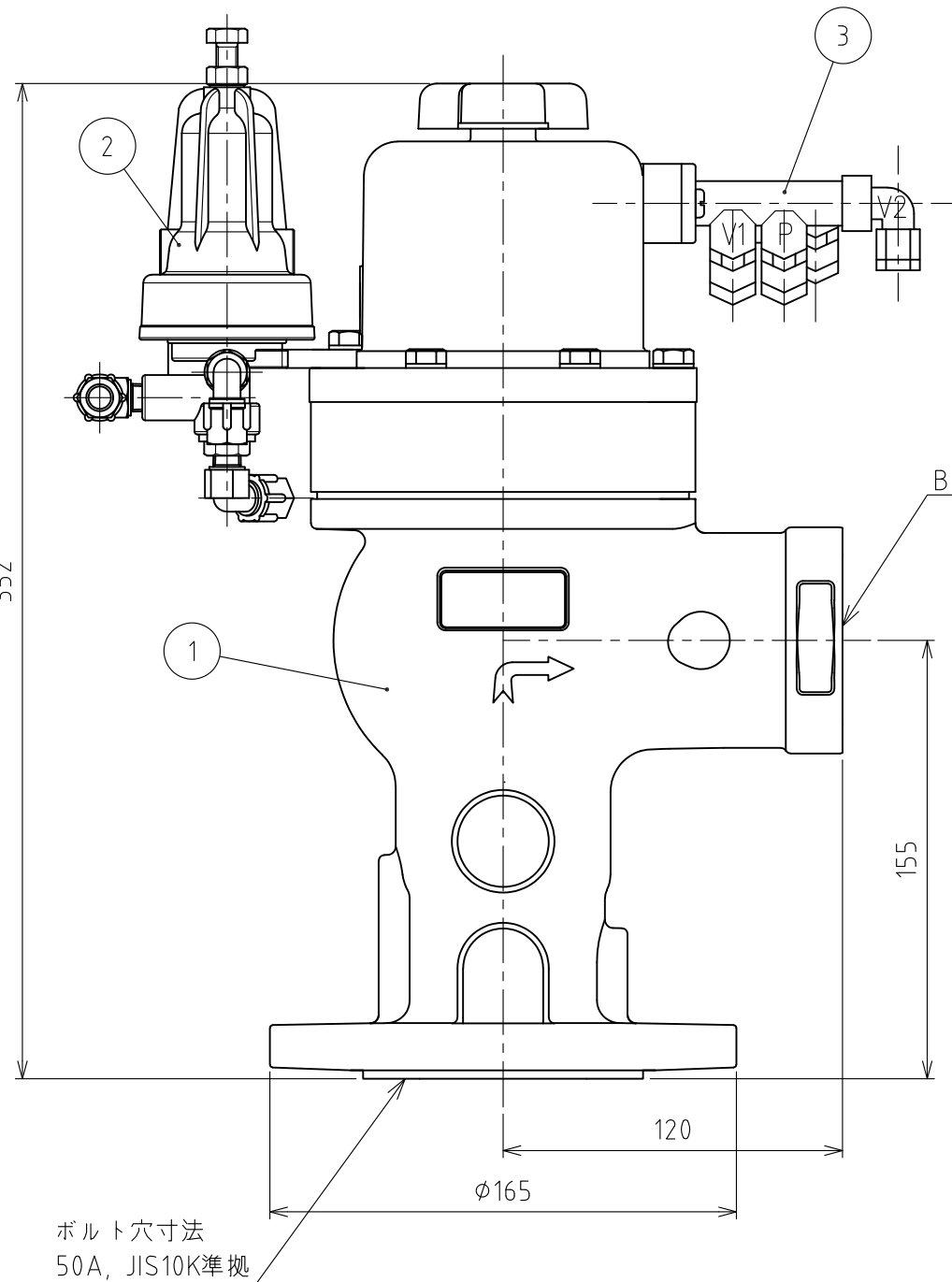
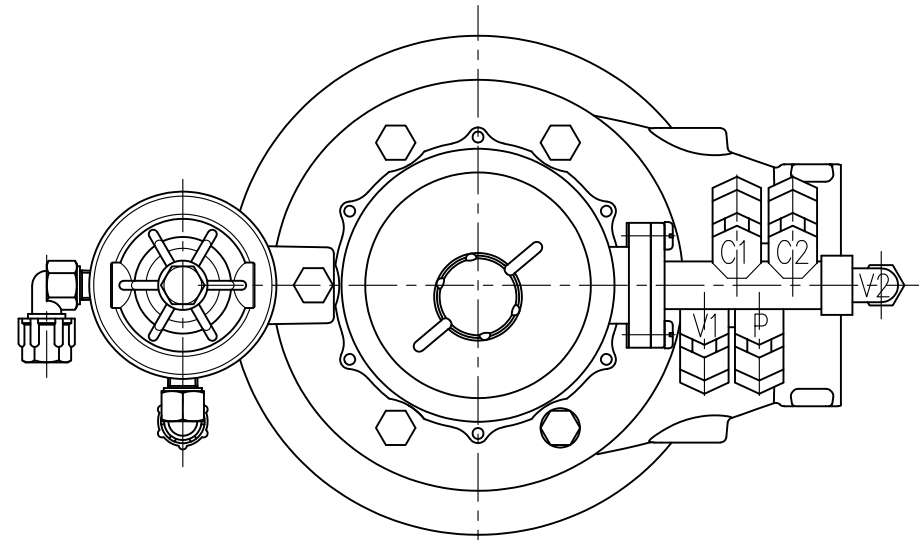
1 2 3 4 5 6 7 8

仕様・性能

使用流体	農業用水、工業用水、上水道水
適用圧力	0.07~1.0MPa
水圧試験	1.5MPa
適用温度	50℃以下
本体重量	8.3kg
本体材質	ダクタイル鋳鉄
塗装仕様	ポリエステル粉体塗装

適用流量範囲	精度	□ 径	
		50A	
定格最小流量	Q1	±5%	0.8
閉弁最小流量	QD	±5%	2
転移流量	Q2	±2%	1.3
定格流量	Qn	±2%	15
定格最大流量	Q3	±2%	40
限界流量	Q4	±2%	50

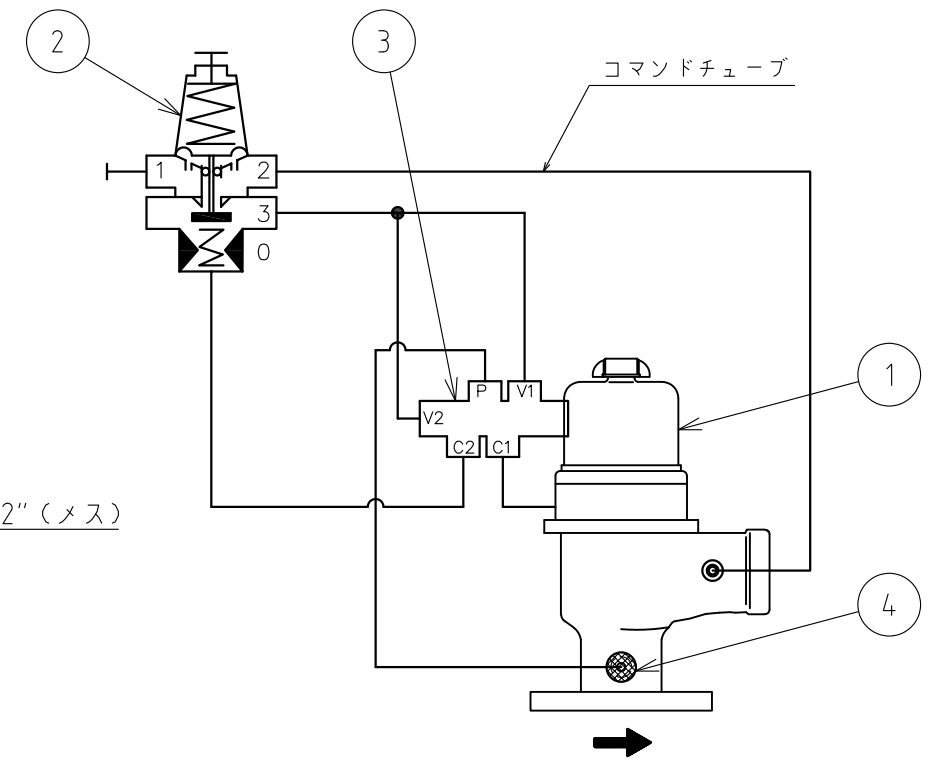
(流量：m³/h)



ボルト穴寸法
50A, JIS10K準拠

番号	部品名	個数	備考
1	基本弁(900)	1	
2	三方圧力調整パイロット弁	1	
3	五方パイロット弁	1	
4	インラインフィルター	1	

パイロット配管図
920-D-A-N(単独式)



△	RD47006	フタナベ	ヤマダ	2022.01.07	名称	自動メタリングバルブ 900シリーズ
	改訂	署名	検印	日付		
サイズ	A3	投影法		図番	T-186-41-A3	
縮尺	1:2.5	日付	2016.03.04	品名	減圧機能付メタリングバルブ (単独式・低流量, 高差圧用)	
承認	検図	設計	製図	型式	920-D-A-N/50A, JIS10K アングル型-フランジ式	
ホソヤ	ホソヤ		フタナベ	株式会社 イーエス・ウォーターネット		

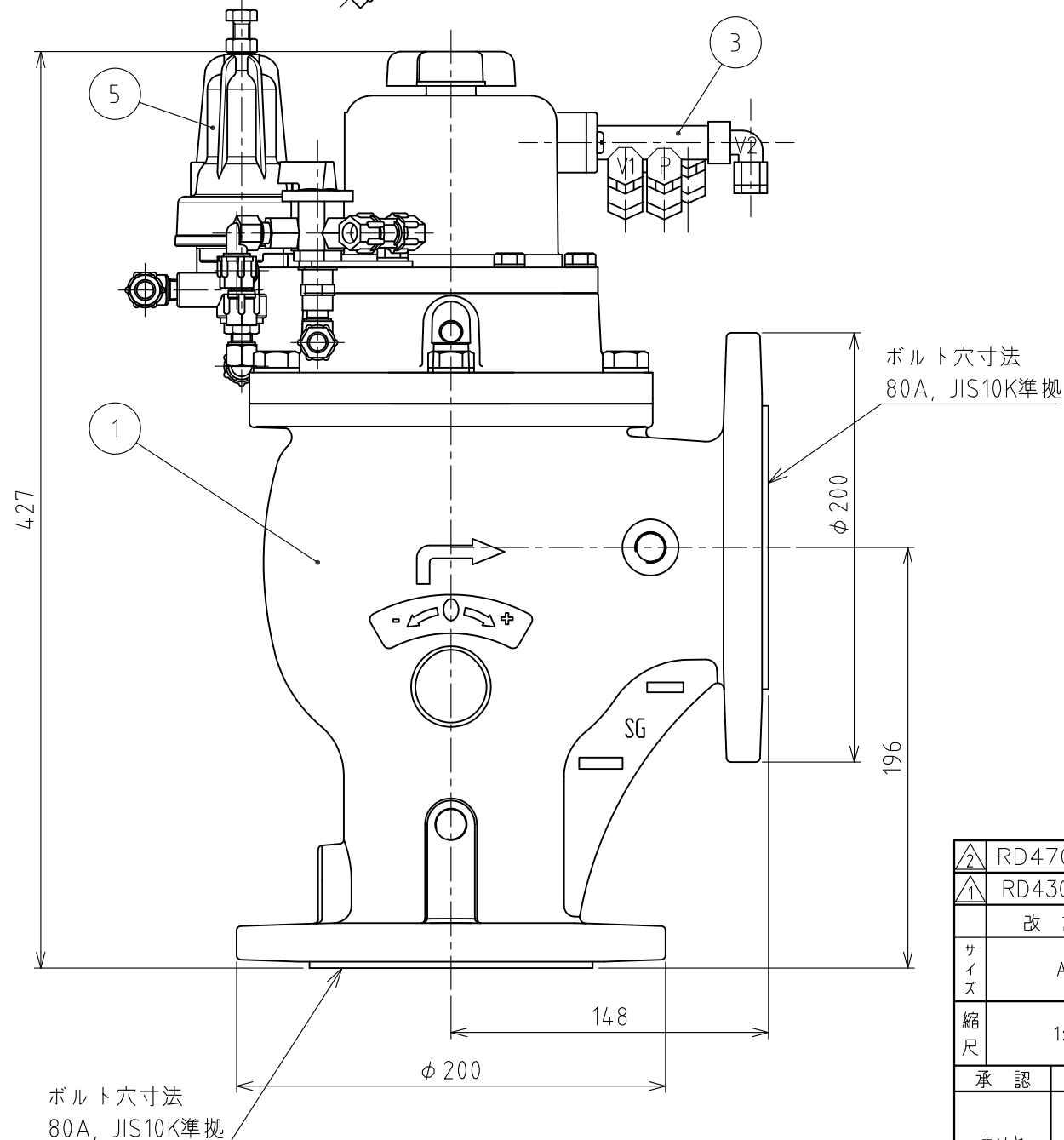
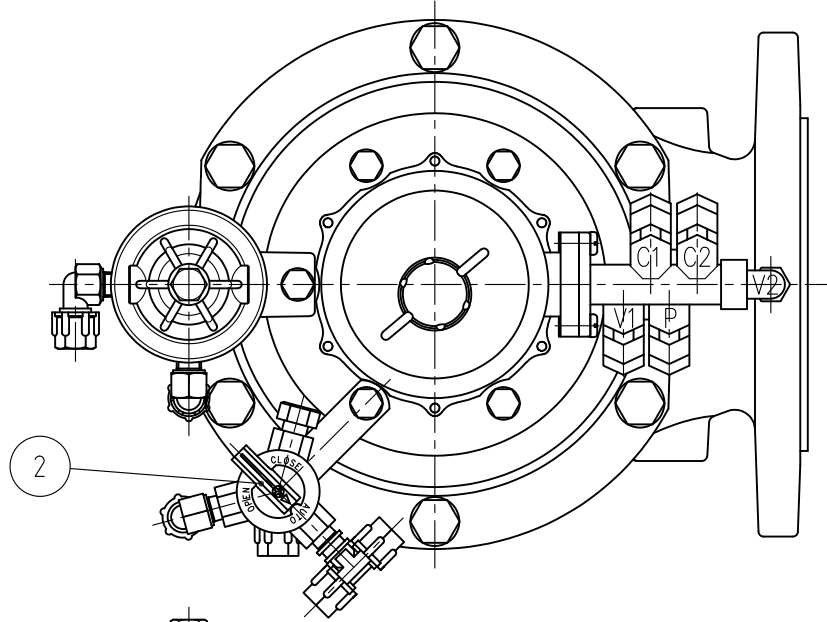
番号	部品名	個数		備考
		単独	リレー	
1	基本弁 (900)	1	1	
2	三方切換弁	-	1	
3	五方パイロット弁	1	1	
4	圧力選択弁	-	1	
5	三方圧力調整パイロット弁	1	1	
6	インラインフィルター	1	1	

仕様・性能

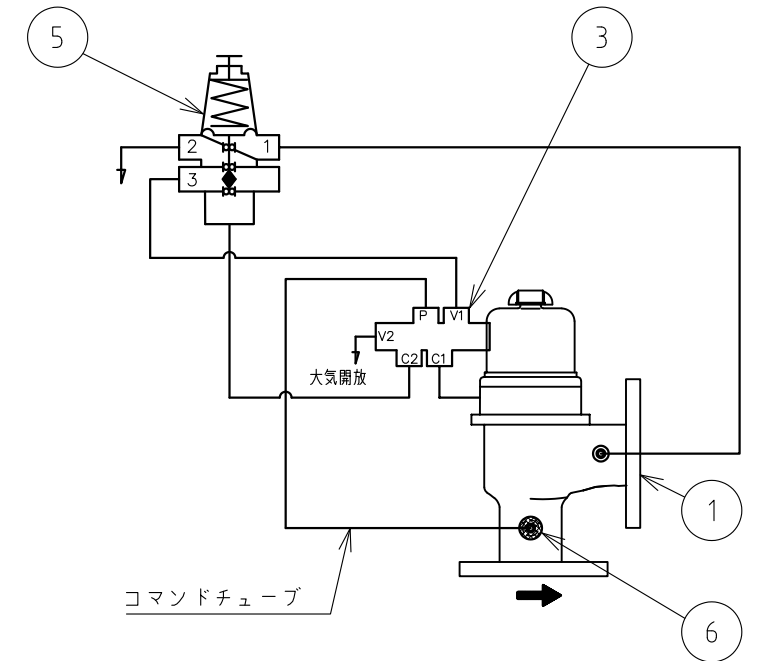
使用流体	農業用水、工業用水、上水道水
適用圧力	0.07~1.0MPa
水圧試験	1.5MPa
適用温度	50℃以下
本体重量	19kg
本体材質	ダクタイル鋳鉄
塗装仕様	ポリエステル粉体塗装

適用流量範囲	精度	□ 径
		80A
定格最小流量 Q1	±5%	1.2
閉弁最小流量 QD	±5%	3.2
転移流量 Q2	±2%	3
定格流量 Qn	±2%	40
定格最大流量 Q3	±2%	100
限界流量 Q4	±2%	125

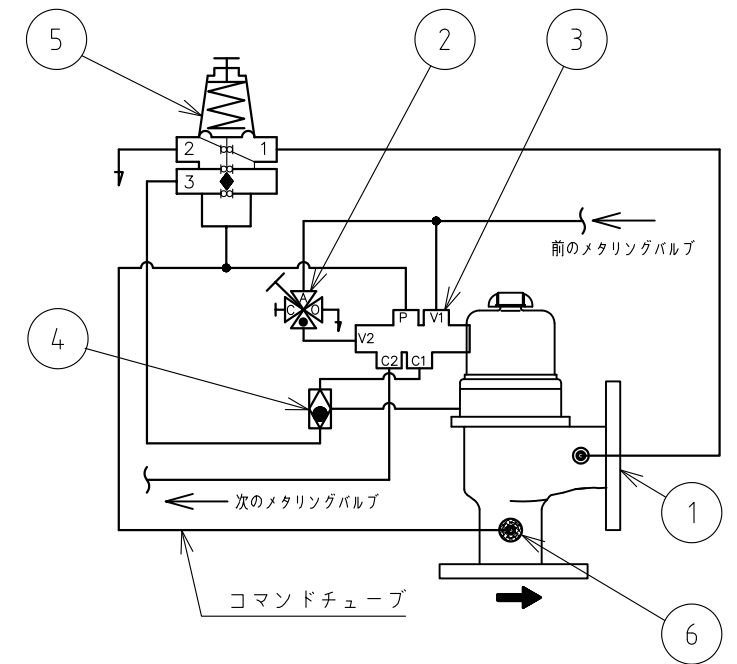
(流量: m³/h)



パイロット配管図
920-D-A-N (単独式)



パイロット配管図
920R-D-A-N (リレー式)



RD47006	フタナベ	ヤマダ	2022.01.07	名称	自動メタリングバルブ 900シリーズ
RD43038	フタナベ	ホソヤ	2018.05.25		
改訂	署名	検印	日付	図番	T-187-41-A3
サイズ	A3	投影法			
縮尺	1:3	日付	2016.03.04	品名	減圧機能付メタリングバルブ アングル型-フランジ式(単独式・リレー式)
承認	検図	設計	製図		
ホソヤ	ホソヤ		フタナベ	株式会社 イーエス・ウォーター・ネット	

番号	部 品 名	個 数		備 考
		単 独	リレー	
1	基本弁 (900)	1	1	
2	三方切換弁	-	1	
3	五方パイロット弁	1	1	
4	圧力選択弁	-	1	
5	三方圧力調整パイロット弁	1	1	
6	インラインフィルター	1	1	

寸法表

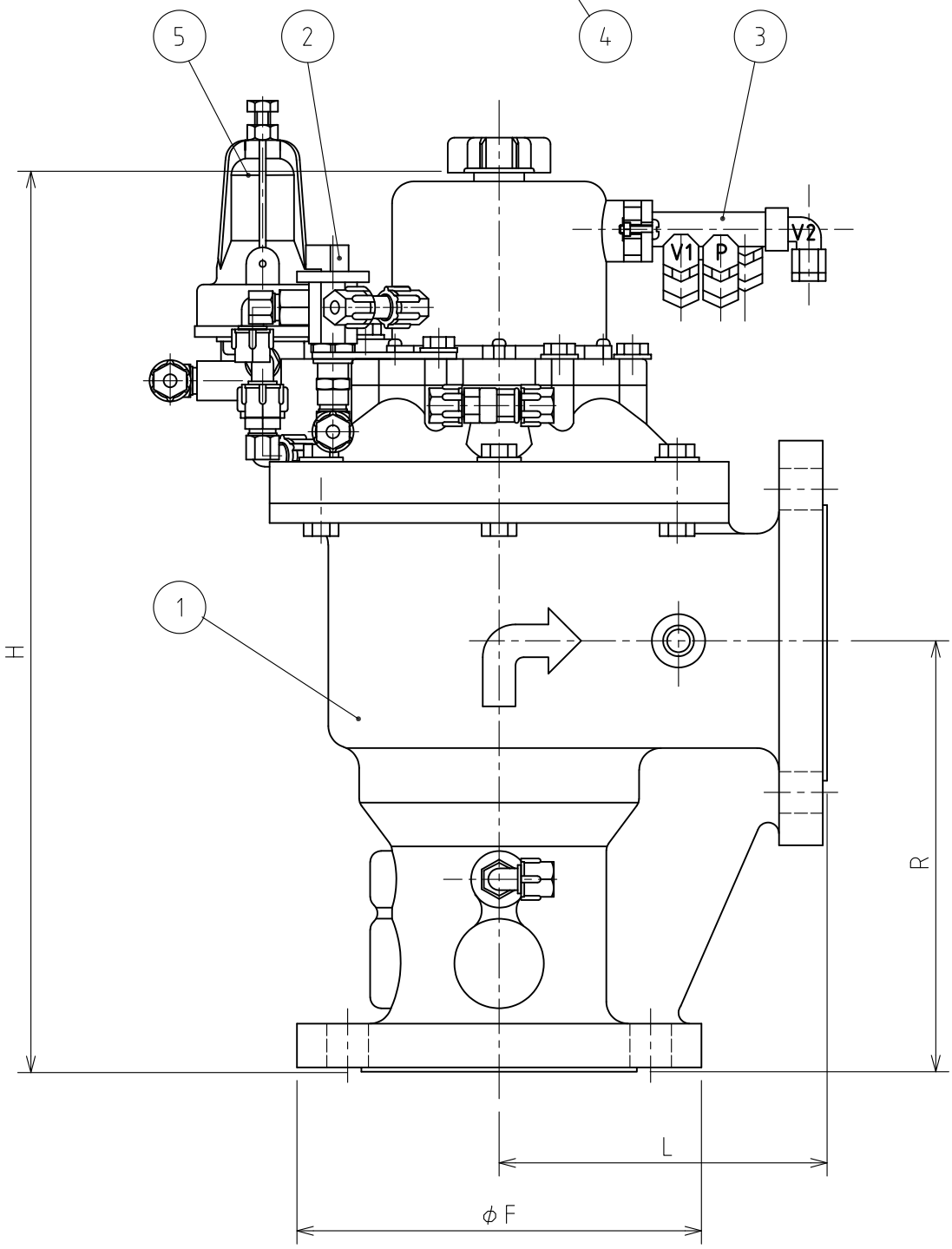
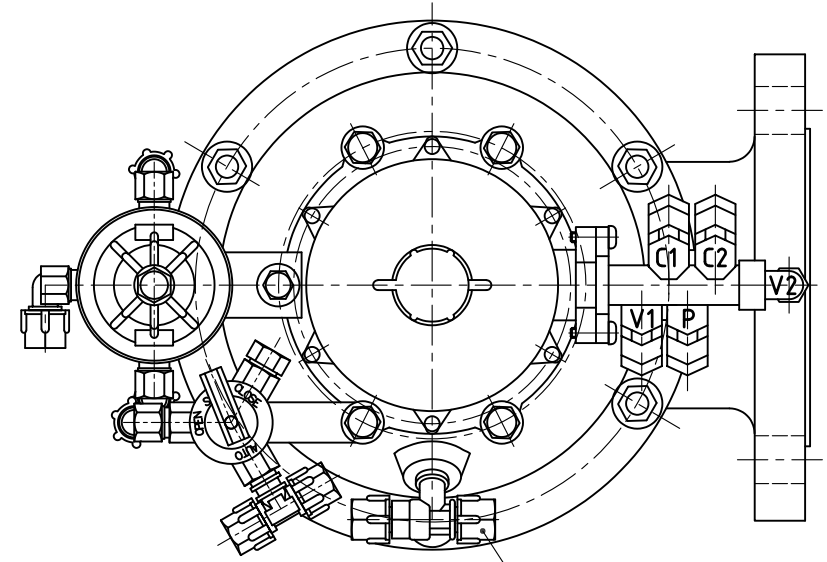
口径	Hmm	Lmm	Rmm	φFmm	重量kg
100A	500	180	225	210	35.8
150A	610	250	306	280	76.4
200A	610	250	280	330	82.2

仕様・性能

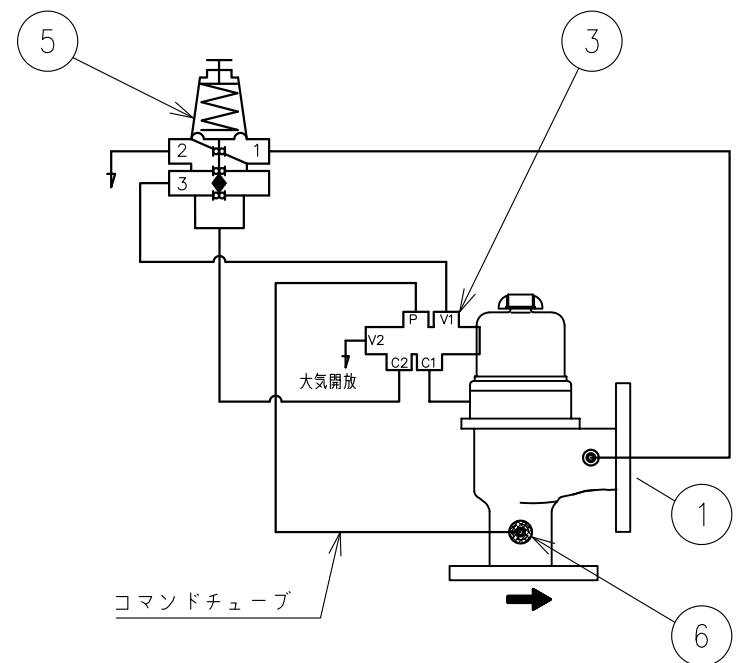
使用流体	農業用水、工業用水、上水道水
適用圧力	0.07~1.0MPa
水圧試験	1.5MPa
適用温度	50℃以下
本体材質	ダクタイル鋳鉄
塗装仕様	ポリエステル粉体塗装

適用流量範囲	精度	口 径		
		100A	150A	200A
定格最小流量 Q1	±5%	1.8	4	6.3
閉弁最小流量 QD	±5%	4.8	10	12
転移流量 Q2	±2%	4.5	10	15.8
定格流量 Qn	±2%	60	150	250
定格最大流量 Q3	±2%	160	250	400
限界流量 Q4	±2%	200	313	500

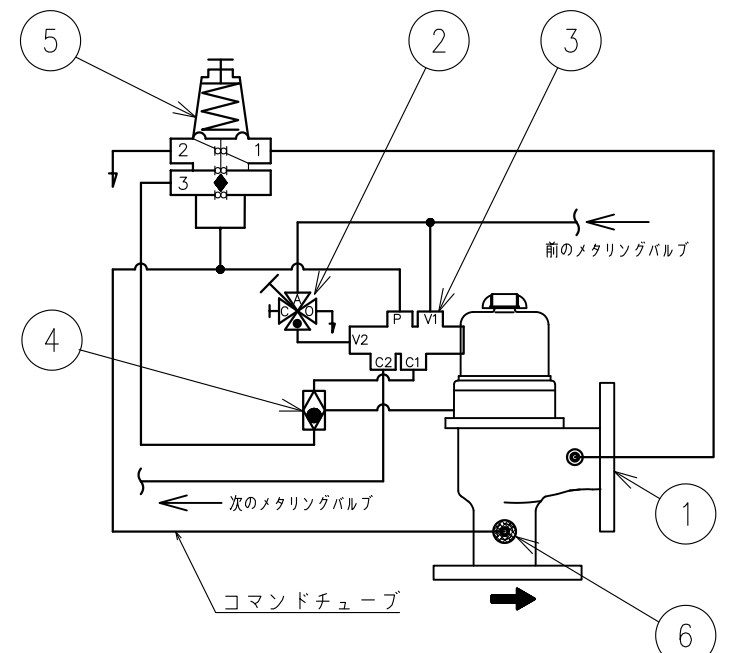
(流量: m³/h)



パイロット配管図
920-D-A (単独式)



パイロット配管図
920R-D-A (リレー式)



△	RD47006	フタナベ ヤマダ	2022.01.07	名称	自動メタリングバルブ 900シリーズ
△	RD41032	フタナベ ホソヤ	2016.03.04		
△	RD40093	イフサキ ホソヤ	2015.05.15		
△	RD40032	イフサキ ホソヤ	2014.09.19		
	改訂	署名	検印	日付	
サイズ	A3	投影法		図番	T-149-38-A3(Rev.01)
縮尺	Free	日付	2013.04.23	品名	減圧機能付メタリングバルブ アングル型-フランジ式(単独式・リレー式)
承認	検図	設計	製図	型式	920-D-A/920R-D-A 100A-200A, JIS10K
ホソヤ	ホソヤ			イフサキ	

