

番号	部品名	個数		備考
		単独	リレー	
1	基本弁 (900)	1	1	
2	三方切換弁	-	1	
3	五方パイロット弁	1	1	
4	圧力選択弁	-	1	
5	三方圧力調整パイロット弁	1	1	
6	インラインフィルター	1	1	

### 寸法表

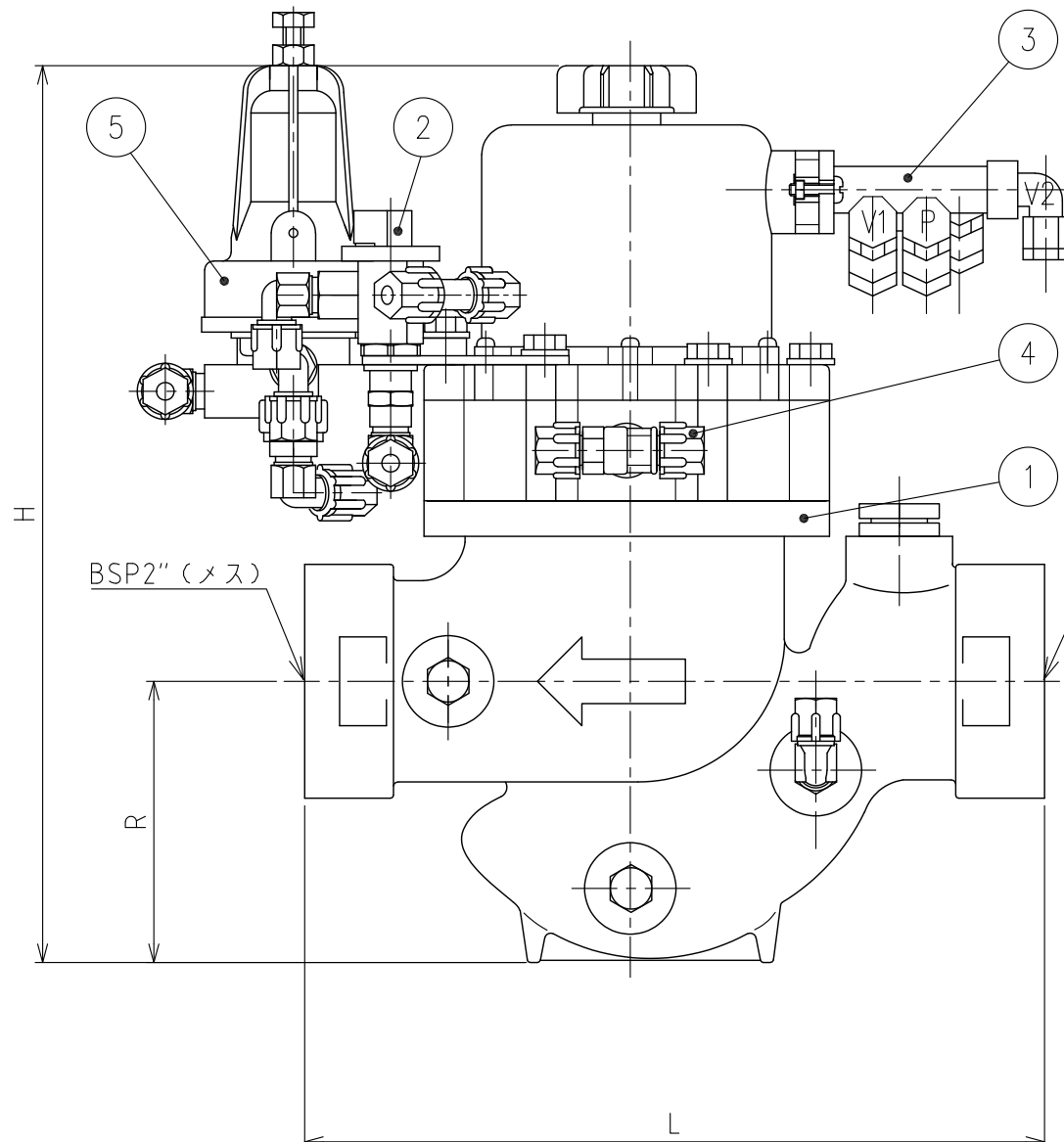
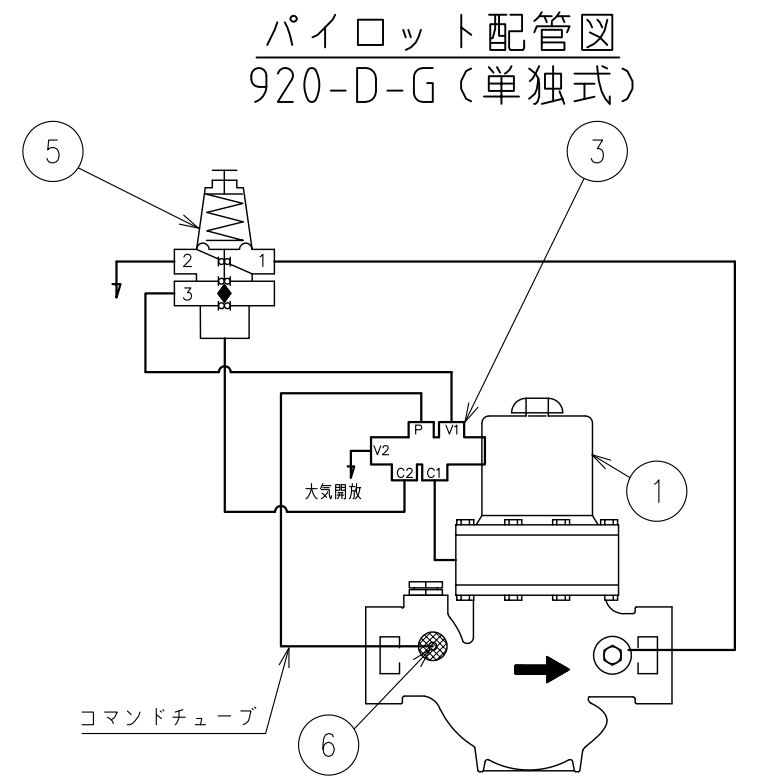
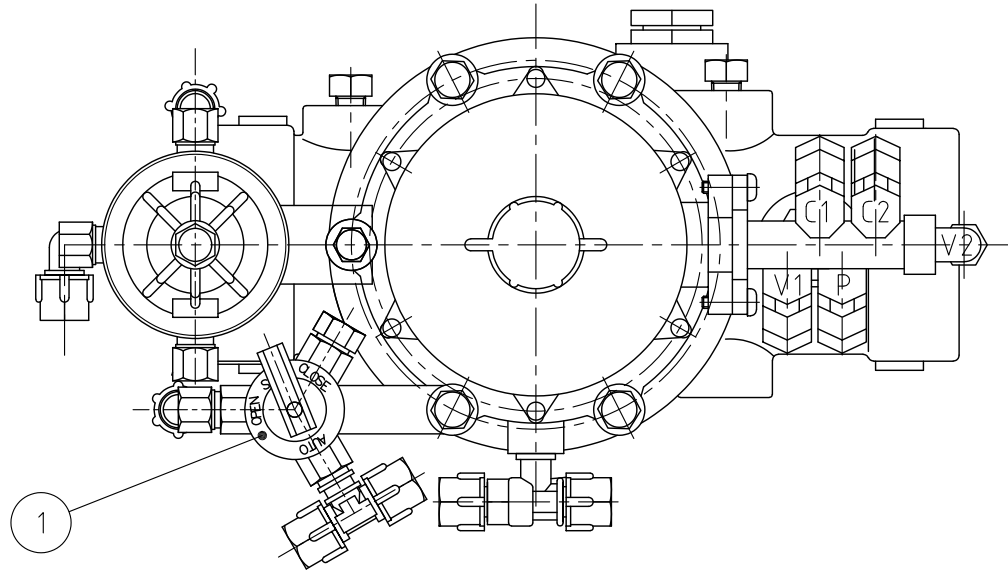
口径	Hmm	Lmm	Rmm	重量kg
40A	293	250	95	6.8
50A	300	250	95	8.8

### 仕様・性能

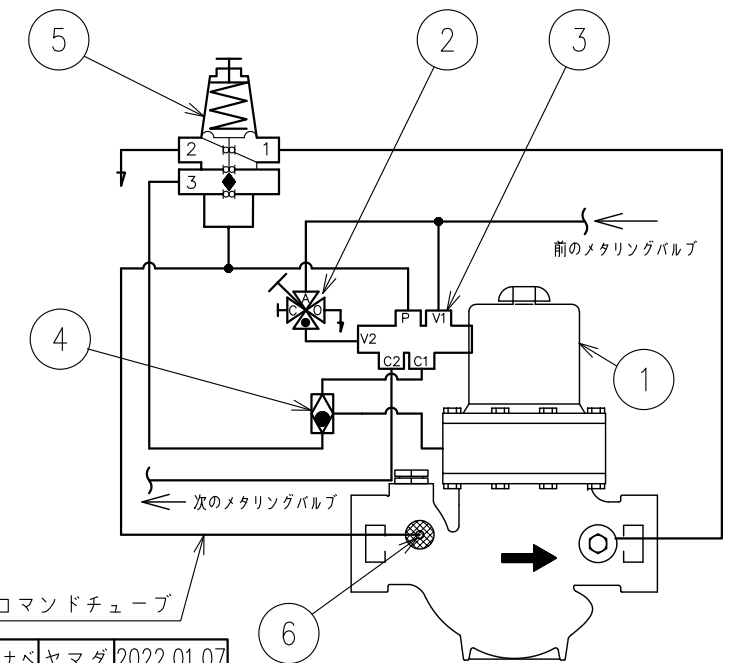
使用流体	農業用水、工業用水、上水道水
適用圧力	0.07~1.0MPa
水圧試験	1.5MPa
適用温度	50℃以下
本体材質	ダクタイル鋳鉄
塗装仕様	ポリエステル粉体塗装

適用流量範囲	精度	口径	
		40A	50A
定格最小流量 Q1	±5%	0.8	0.8
閉弁最小流量 QD	±5%	1.5	2
転移流量 Q2	±2%	1.3	1.3
定格流量 Qn	±2%	15	15
定格最大流量 Q3	±2%	25	40
限界流量 Q4	±2%	31	50

(流量: m<sup>3</sup>/h)



### パイロット配管図 920R-D-G (リレー式)



△	RD47006	ワタナベ	ヤマダ	2022.01.07
△	RD40093	イワサキ	ホソヤ	2015.05.14
△	RD40033	イワサキ	ホソヤ	2014.10.17
△	RD39035	マオカ	ホソヤ	2014.03.14
	改訂	署名	検印	日付
サイズ	A3	投影法		図番
縮尺	Free	日付	2013.04.23	品名
承認	検図	設計	製図	型式
ホソヤ	ホソヤ		イワサキ	

名称 自動メタリングバルブ  
900シリーズ

図番 T-150-38-A3 (Rev.02)

品名 減圧機能付メタリングバルブ  
グローブ型・ネジ式 (単独式・リレー式)

型式 920-D-G/920R-D-G  
40A・50A

株式会社 イー・エス・ウォーター・ネット

番号	部 品 名	個 数		備 考
		単 独	リレー	
1	基本弁 (900)	1	1	
2	三方切換弁	-	1	
3	五方パイロット弁	1	1	
4	圧力選択弁	-	1	
5	三方圧力調整パイロット弁	1	1	
6	インラインフィルター	1	1	

寸法表

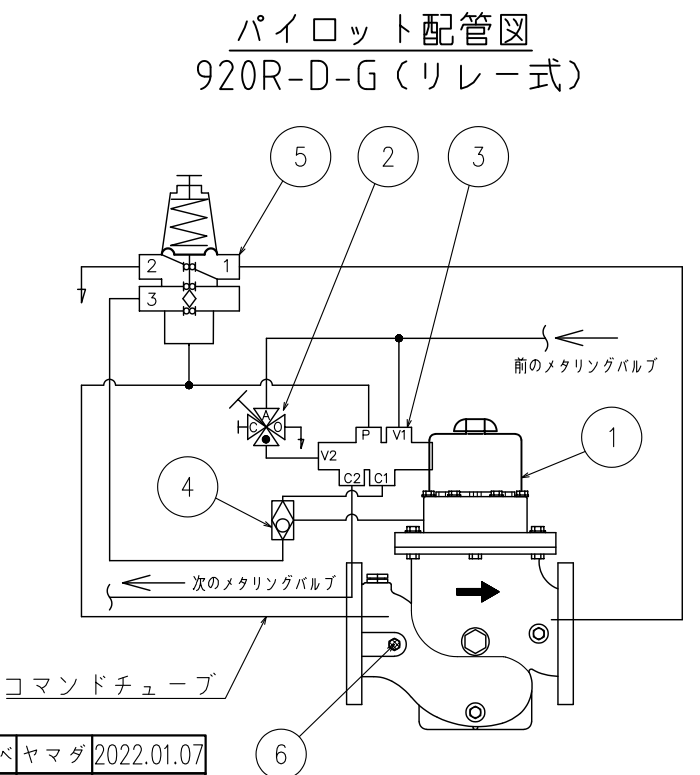
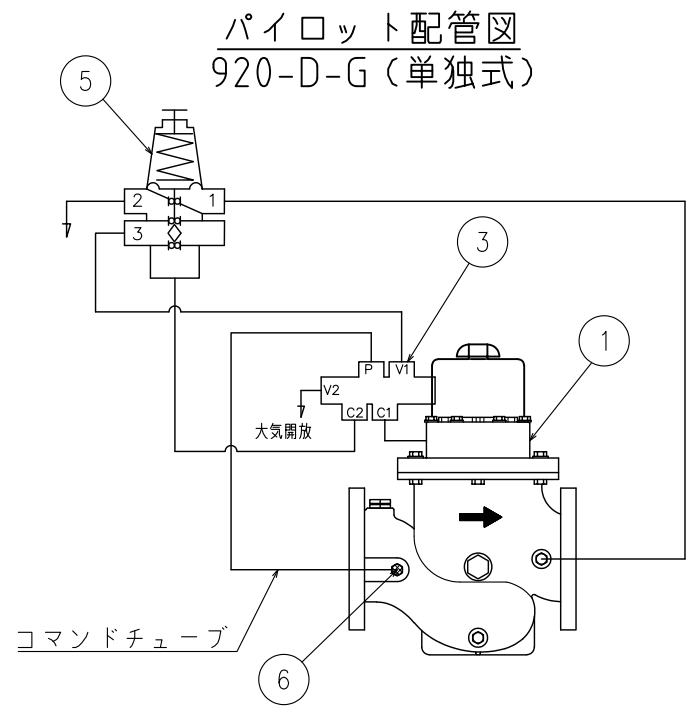
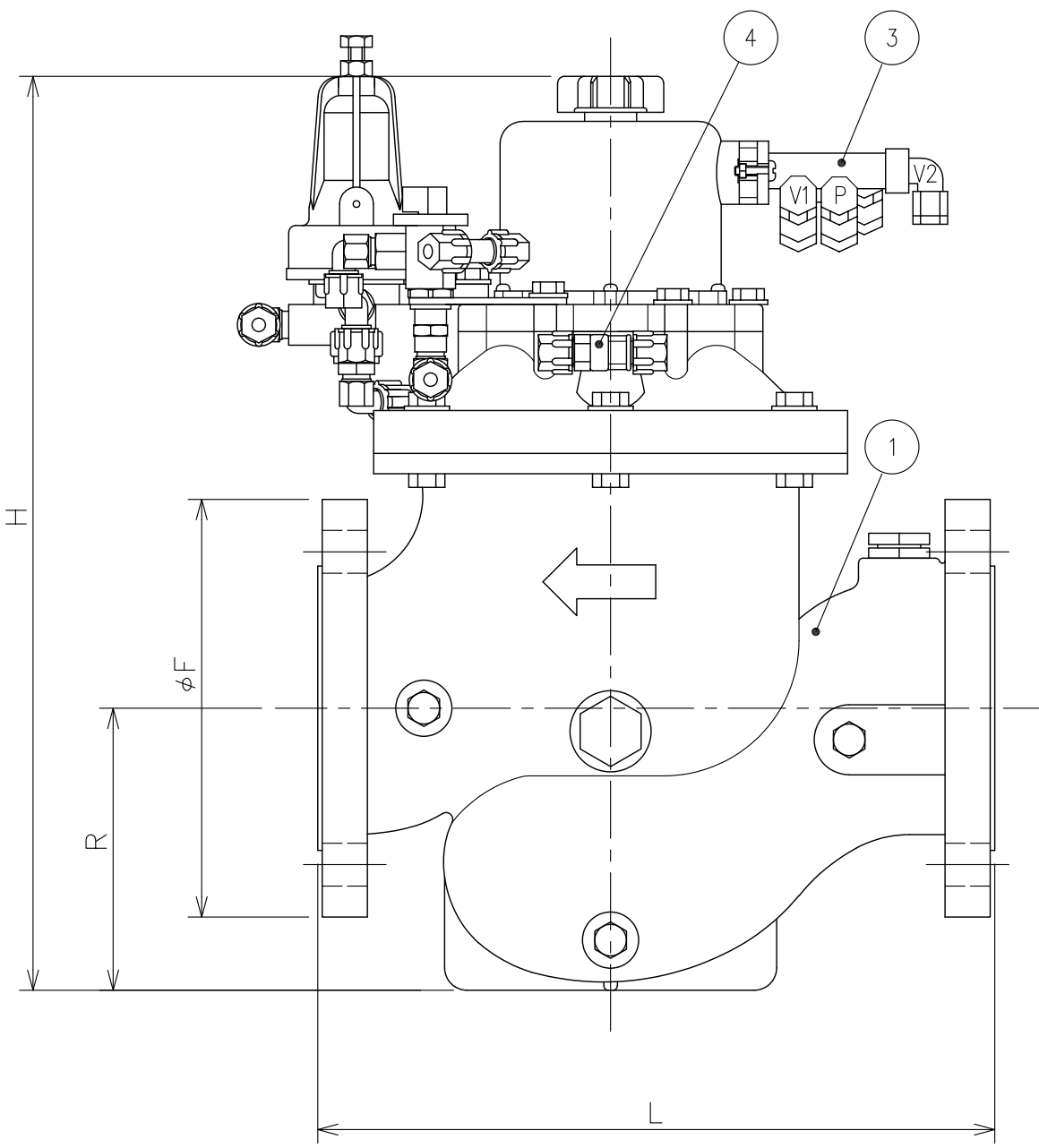
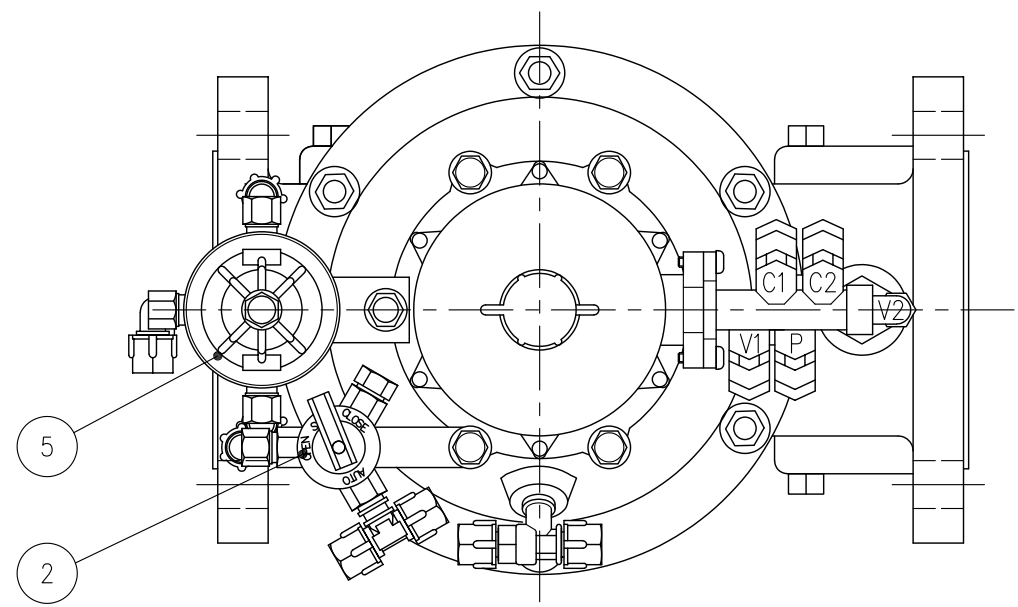
口径	Hmm	Lmm	Rmm	φFmm	重量kg
80A	405	300	123	200	23
100A	470	350	137	210	30
150A	625	500	216	280	70
200A	640	600	228	330	92

仕様・性能

使用流体	農業用水、工業用水、上水道水
適用圧力	0.07~1.0MPa
水圧試験	1.5MPa
適用温度	50℃以下
本体材質	ダクタイル鋳鉄
塗装仕様	ポリエステル粉末塗装

適用流量範囲	精度	口 径			
		80A	100A	150A	200A
定格最小流量 Q1	±5%	1.2	1.8	4	6.3
閉弁最小流量 QD	±5%	3.2	4.8	10	12
転移流量 Q2	±2%	3	4.5	10	15.8
定格流量 Qn	±2%	40	60	150	250
定格最大流量 Q3	±2%	100	160	250	400
限界流量 Q4	±2%	125	200	313	500

(流量: m<sup>3</sup>/h)



△	RD47006	フタナベヤマダ	2022.01.07	名称	
△	RD40093	イワサキ ホソヤ	2015.05.14		
△	RD40034	イワサキ ホソヤ	2014.09.22		
△	RD39064	マオカ ホソヤ	2014.05.02		
	改訂	署名	検印	日付	図番
サイズ	A3	投影法		T-151-38-A3 (Rev.01)	
縮尺	Free	日付	2013.04.23	品名	型式
承認	検図	設計	製図	920-D-G/920R-D-G 80A-200A, JIS10K	
ホソヤ	ホソヤ		イワサキ		

自動メタリングバルブ  
900シリーズ

減圧機能付メタリングバルブ  
グローブ型-フランジ式(独立式・リレー式)

株式会社 イーエス・ウォーターネット