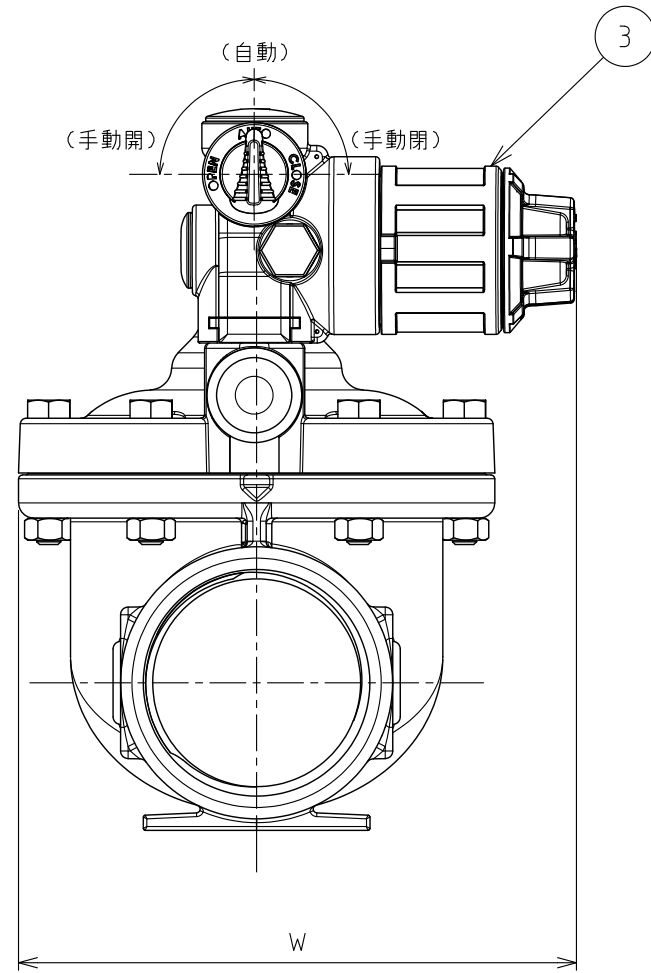
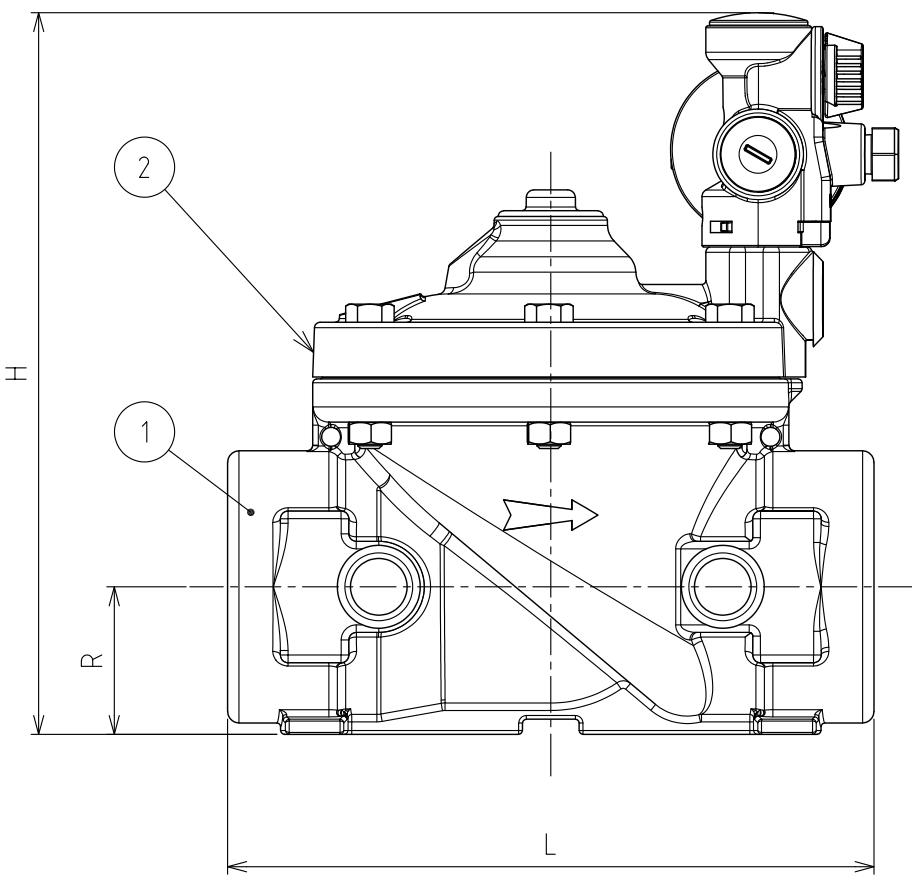
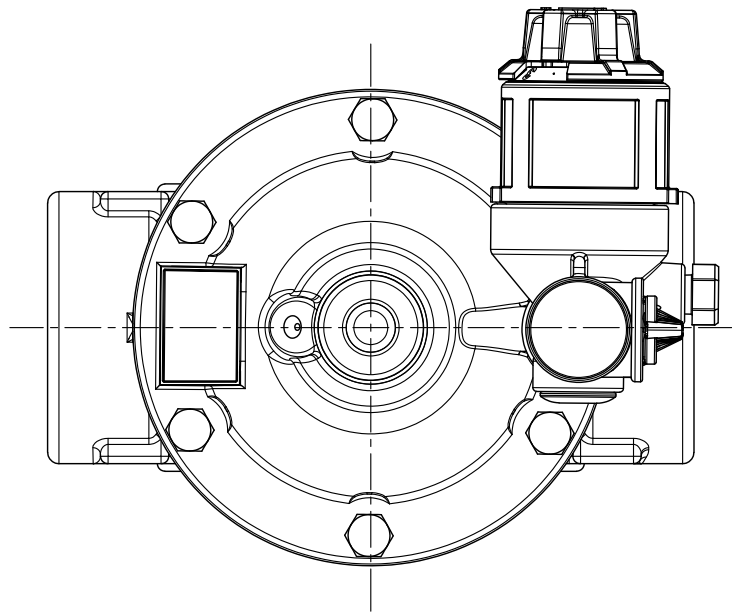


番号	部品名	材質	個数	備考
1	本体	ナイロン6強化樹脂	1	
2	カバー	ナイロン6強化樹脂	1	
3	減圧パイロット弁	強化樹脂	1	



本体寸法表 (単位 mm)

口径	1½" (40)	2" (50)
面間 L	162	171
全高 H	184	191
全幅 W	148	148
R	32	39
重量 (kg)	1.23	1.33

仕様

型式	22T-G
使用圧力	0.05~1.0 MPa
水圧試験	1.5 MPa
適用流体	上水道水、農業用水、工業用水
適用温度	60℃以下

改訂	署名	検印	日付	名称	制御弁 200シリーズ
サイズ A3	投影法	第一角法	日付 2023.03.06	図番	U-401-48-A3
縮尺 1:2	承認	検図	設計	製図	品名 減圧機能付緩動弁 (マニュアル式, グローブ型)
ヤマダ	ヤマダ			フタナベ	型式 22T-G, 40A, 50A
					株式会社 イーエス・ウォーターネット