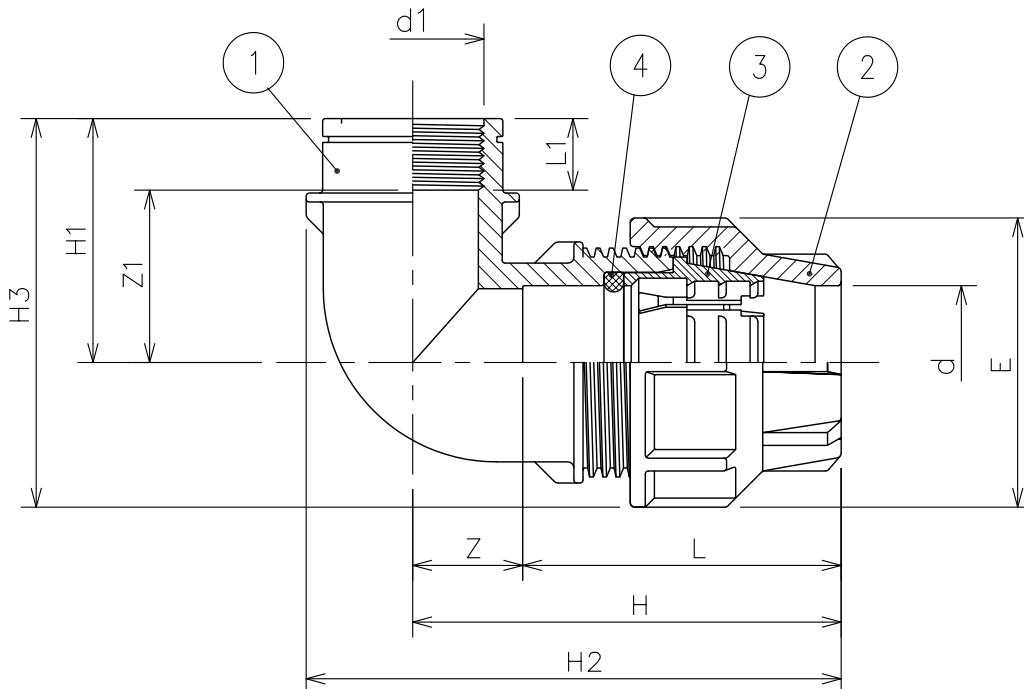


番号	部品名	材質	個数	備考
1	本体	ポリプロピレン	1	
2	キャップ	ポリプロピレン	1	
3	グリップリング	高機能樹脂	1	
4	Dリング	NBR	1	



d×d1	L	Z	H	E	L1	Z1	H1	H2	H3	重量 (g)
20×1/2"	52	20	72	46	18	34	52	90	75	55
20×3/4"	49	19	68	46	18	34	52	86	76	55
25×3/4"	60	20	80	53	19	41	60	101	87	70
25×1"	59	20	79	53	20	41	61	103	88	75
32×3/4"	66	22	88	65	18	37	55	113	88	100
32×1"	64	24	88	65	26	36	62	115	95	110
40×1-1/4"	76	26	102	79	26	40	66	133	106	210
40×1-1/2"	73	30	103	79	26	48	74	133	114	225
50×1-1/4"	97	38	135	94	29	56	85	165	132	345
50×1-1/2"	94	29	123	95	25	62	87	161	135	360
50×2"	97	38	135	94	27	59	86	171	134	395
63×1-1/2"	111	45	156	113	26	79	105	191	162	505
63×2"	107	47	154	113	31	79	110	191	167	545

最大使用圧力：1.0MPa
 耐圧試験圧力：1.6MPa
 使用推奨温度：
 -20℃～80℃

△4						名称	樹脂製継手・ポリパイ関連製品 ポリエチレンパイプ (ISO規格) 用樹脂継手	
△3						図番	M-051-36-A4 (Rev.02)	
△2						品名	片メスネジ付エルボ (パイプ×メスネジ)	
△1	RD42009	ワタナベ	ホソヤ	2016.11.10		型式	PCN-347	
	改訂	署名	検印	日付				
縮尺	NONE		日付	2011.02.07				
承認	検図	設計	製図					
	ホソヤ	ホソヤ			イワサキ			
株式会社 イーエス・ウォーターネット								