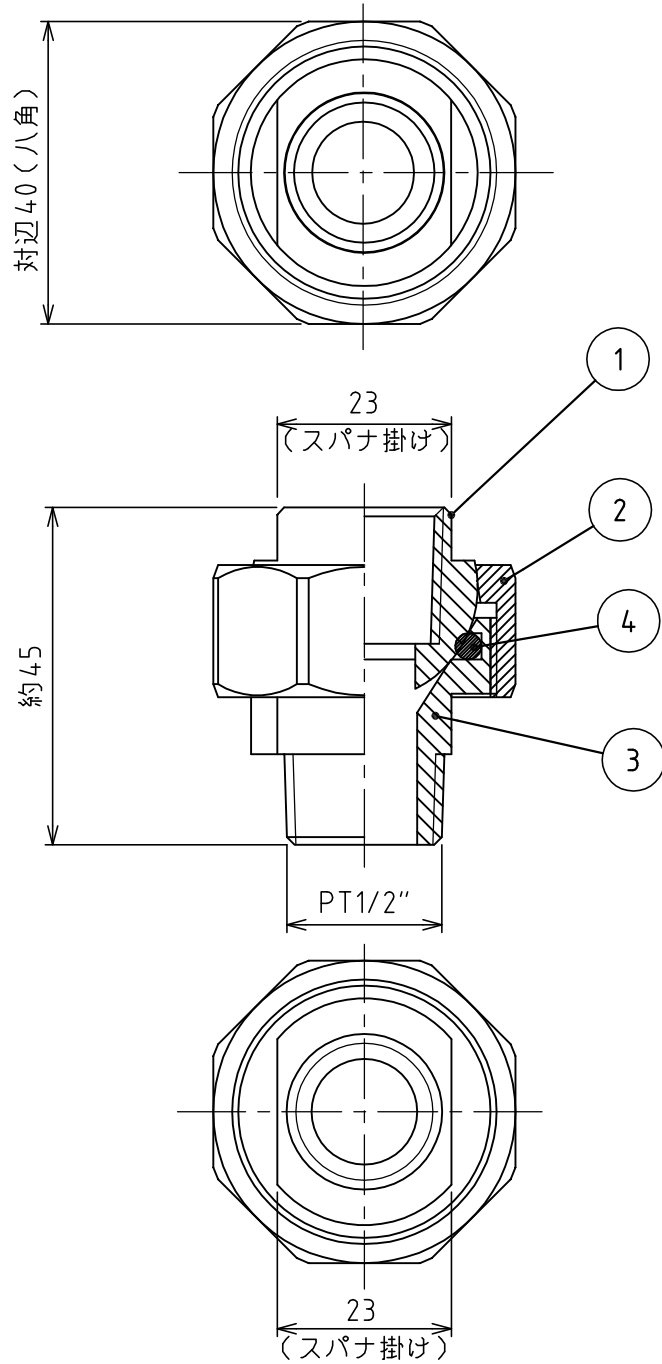


番号	名称	数量	注記
1	球面	1	BSBM
2	キャップ	1	BSBM
3	ハウジング	1	BSBM
4	Oリング	1	NBR P25



△2					名称	スプリンクラー関連製品
△1					改訂	
		署名	検印	日付	図番	G-049-31-A4
サイズ	A4	投影法		日付	品名	球面自在継手
縮尺	1:1	設計	2006.06.19	製図	型式	SP-A-JC, 取付口径1/2"オス
承認	検図	設計	製図			
ナカザワ	スギモト	キクミ	イワサキ			

