

番号	部品名	材質	個数	備考
1	取付座	CAC406	1	Crメッキ
2	弁箱	AC7A	1	アルマイト
3	止め金押さえ	AC7A	1	アルマイト
4	止め金	CAC406	1	Crメッキ
5	弁受け	C3604BD	1	Crメッキ
6	弁ゴム	NBR	1	Hs70
7	弁押さえ	C3604BD	1	Crメッキ
8	弁棒	C3604BD	1	Crメッキ
9	軸	AC7A	1	アルマイト
10	締付リング	AC7A	1	アルマイト
11	エルボ	AC7A	1	アルマイト
12	差し金具 (マチノオス)	AC7A	1	アルマイト
13	押し輪 (マチノオス)	AC7A	1	アルマイト
14	ハンドル	FC150	1	赤塗
15	ワッシャー	SUS304	1	W5/16
16	ナット	SUS304	1	W5/16
17	E型リング	SUS304	1	JIS B 2805-12
18	止めビス	SUS304	1	M4x6
19	止めビス	SUS304	2	M5x5
20	Oリング	NBR	2	JIS W 1516-11
21	Oリング	NBR	2	JIS B 2401 G45
22	Oリング	NBR	1	JIS B 2401 G60
23	Oリング	NBR	1	JIS B 2401 G55
24	Oリング	NBR	1	JIS B 2401 G70

仕様

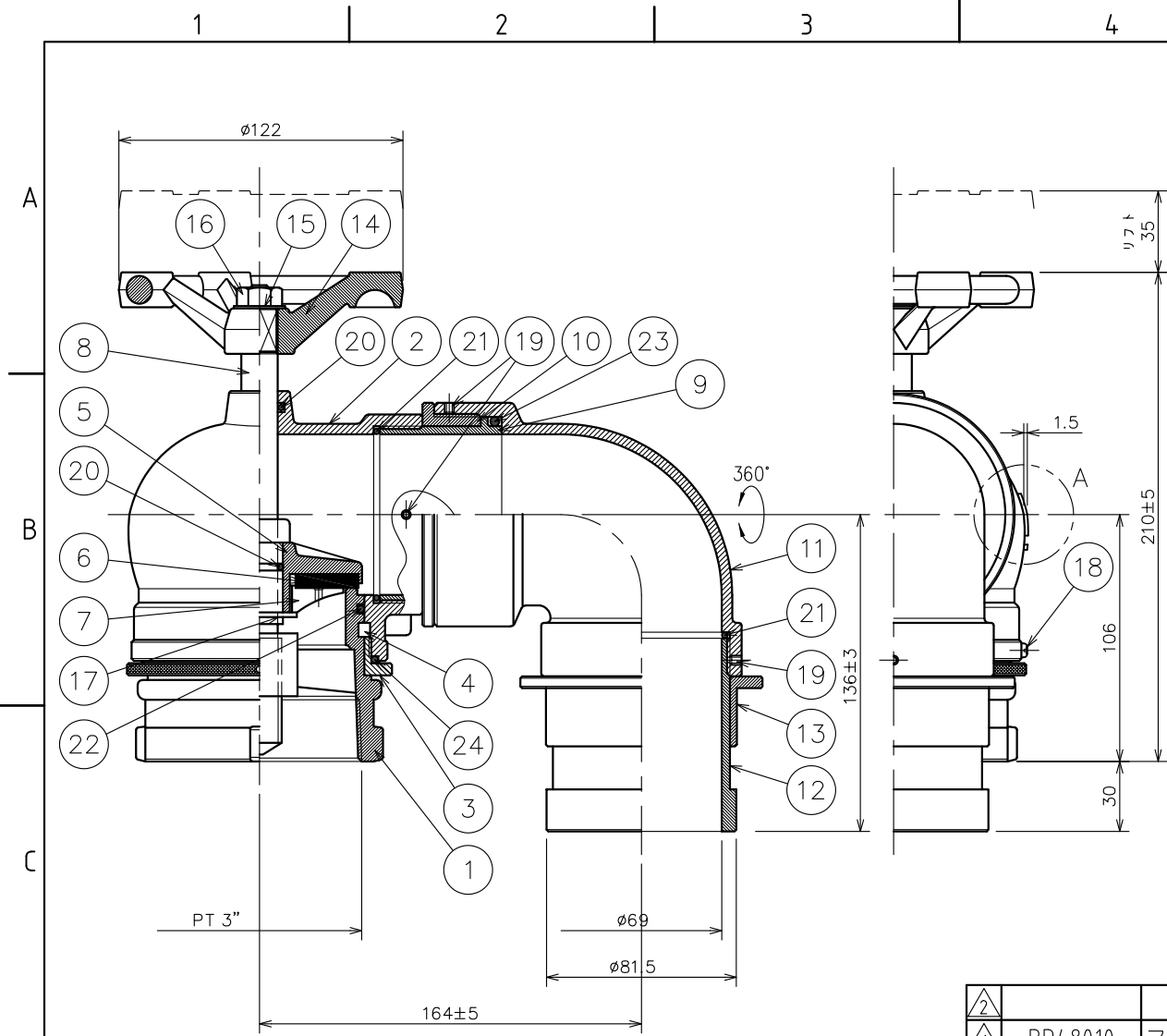
水圧試験圧力	2.0 (MPa)
弁座水漏れ検査圧力	2.0 (MPa)
常用圧力	1.0 (MPa)



A部詳細

④					名称	取水バルブ
③					図番	R-045-30-A4
②					品名	回転式田畑両用給水栓 (AC製) (町のオス)
①	改訂	署名	検印	日付	型式	HY-RVN-13, 50A
縮尺	1:2.5	日付	2005.06.14			
承認	検図	設計	製図			
ヨシカワ	マツムラ		カワカミ			

株式会社イーエス・ウォーターネット

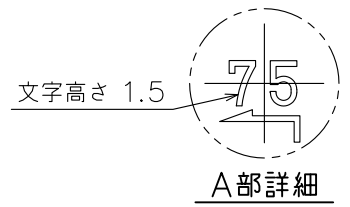


番号	部品名	材質	個数	備考
1	取付座	AC7A ※標準	1	アルマイト
		CAC406		Crメッキ
2	弁箱	AC7A	1	アルマイト
3	止め金押さえ	AC7A	1	アルマイト
4	止め金	CAC406	1	Crメッキ
5	弁受け	C3604BD	1	Crメッキ
6	弁ゴム	NBR	1	Hs70
7	弁押さえ	C3604BD	1	Crメッキ
8	弁棒	C3604BD	1	Crメッキ
9	軸	AC7A	1	アルマイト
10	締付リング	AC7A	1	アルマイト
11	エルボ	AC7A	1	アルマイト
12	差し金具(マチノオス)	AC7A	1	アルマイト
13	押し輪(マチノオス)	AC7A	1	アルマイト
14	ハンドル	FC150	1	赤塗
15	ワッシャー	SUS304	1	W3/8
16	ナット	SUS304	1	W3/8
17	E型リング	SUS304	1	JIS B 2805-15
18	止めビス	SUS304	1	M4x8
19	止めビス	SUS304	3	M5x5
20	Oリング	NBR	2	JIS W 1516-12
21	Oリング	NBR	2	JIS B 2401 G70
22	Oリング	NBR	1	JIS B 2401 G85
23	Oリング	NBR	1	JIS B 2401 G80
24	Oリング	NBR	1	JIS B 2401 G95

注) 取付座の材質を発注時に選択してください。

仕様

水圧試験圧力	2.0 (MPa)
弁座水漏れ検査圧力	2.0 (MPa)
常用圧力	1.0 (MPa)



RD48010	マオカ	ヤマダ	2023.02.15	名称	取水バルブ
改訂	署名	検印	日付		
サイズ	A4	投影法		図番	R-046-30-A4
縮尺	1:3	日付	2005.06.14	品名	回転式田畑両用給水栓 (AC製) (町のオス)
承認	検図	設計	製図	型式	HY-RVN-13, 80A
ヨシカワ	マツムラ		マキ	株式会社 イーエス・ウォーターネット	