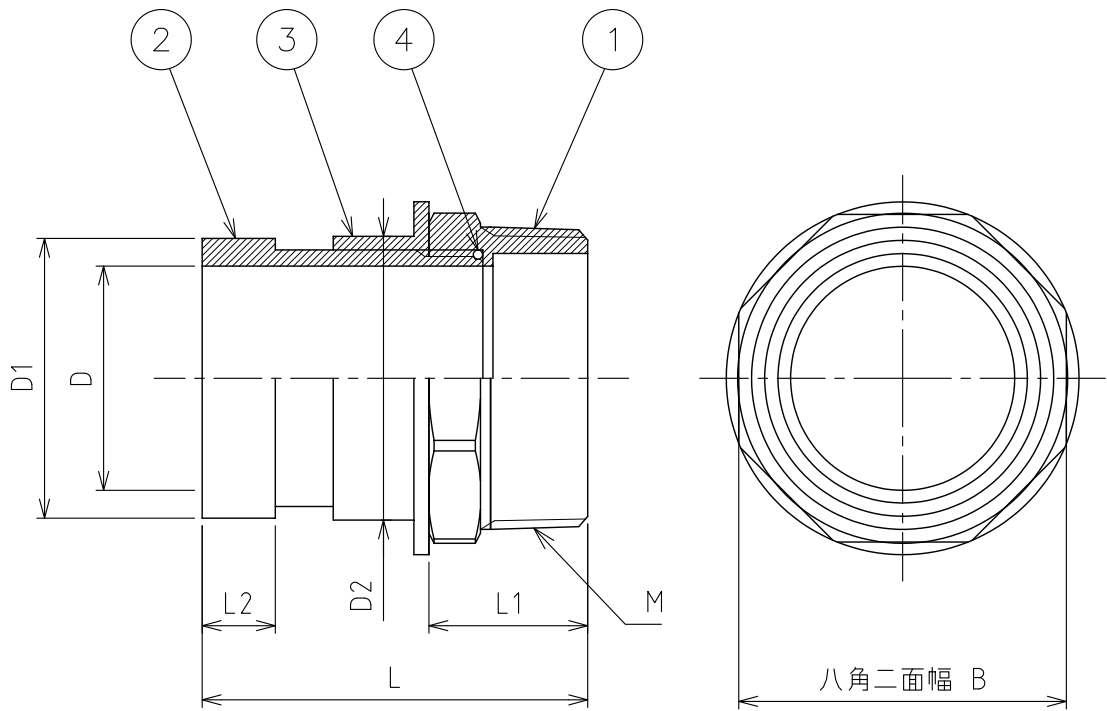


番号	部品名	材質	個数	備考
1	本体	CAC203	1	
2	差し金具	CAC203	1	
3	押し輪	CAC203	1	
4	リング	NBR	1	



口径	M	D	D1	D2	L	L1	L2	B	リング サイズ
20A	R3/4	14.0	22.0	22.5	52.0	21.5	8.5	27.0	P16
25A	R1	20.0	28.6	29.0	54.0	23.5	8.5	36.0	P22
32A	R1-1/4	26.5	35.6	36.0	61.5	27.5	10.0	46.0	S29
40A	R1-1/2	33.0	43.6	44.0	65.2	27.5	11.7	50.0	S36
50A	R2	44.5	55.6	56.5	76.5	31.5	14.5	65.0	S48
65A	R2-1/2	57.0	68.5	70.5	87.5	34.0	15.5	80.0	S60
80A	R3	69.0	81.5	83.0	102.5	41.0	18.0	90.0	S71

*単位: mm

RD42008	マオカ	ホソヤ	2016.10.24	名称	ホース用カップラー 町の式カップラー
RD41059	マオカ	ホソヤ	2016.06.16		
改訂	署名	検印	日付	図番	K-018-30-A4
サイズ	A4	投影法		品名	町のオス×ガスオス
縮尺	1:1.5	日付	2005.08.18	型式	MC-AD4, 20A×3/4" -80A×3"
承認	検図	設計	製図		
ヨシカフ	マツムラ		マキ	株式会社イーエス・ウォーターネット	