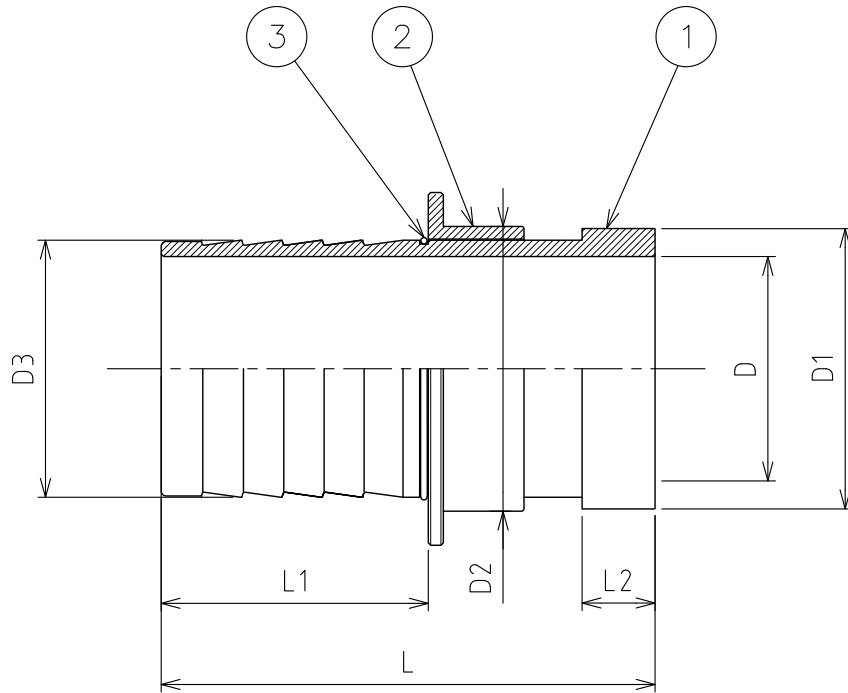


番号	部品名	材質	個数	備考
1	差し金具	CAC203	1	
2	押し輪	CAC203	1	
3	止め輪	SUS304	1	



口径	D	D1	D2	D3	L	L1	L2
20A	14.0	22.0	22.5	19.0	56.5	26.0	8.5
25A	20.0	28.6	29.0	25.5	60.0	29.5	8.5
40A	33.0	43.6	44.0	38.5	77.7	40.0	11.7
50A	44.5	55.6	56.5	51.0	98.0	53.0	14.5
65A	57.0	68.5	70.5	63.5	114.0	60.5	15.5
80A	69.0	81.5	83.0	76	133.5	72.0	18.0

※単位：mm

②					名称	ホース用カップラー 町の式カップラー
①	RD42008	マオカ	ホソヤ	2016.10.24		
	改訂	署名	検印	日付		
サイズ	A4		投影法		図番	K-046-30-A4
縮尺	1:1.5		日付	2005.08.29	品名	町のオス×タケノコ
承認	検図	設計	製図		型式	MC-AD11-1, 20A-80A
ヨシカフ	マツムラ		マキ			
株式会社イーエス・ウォーターネット						