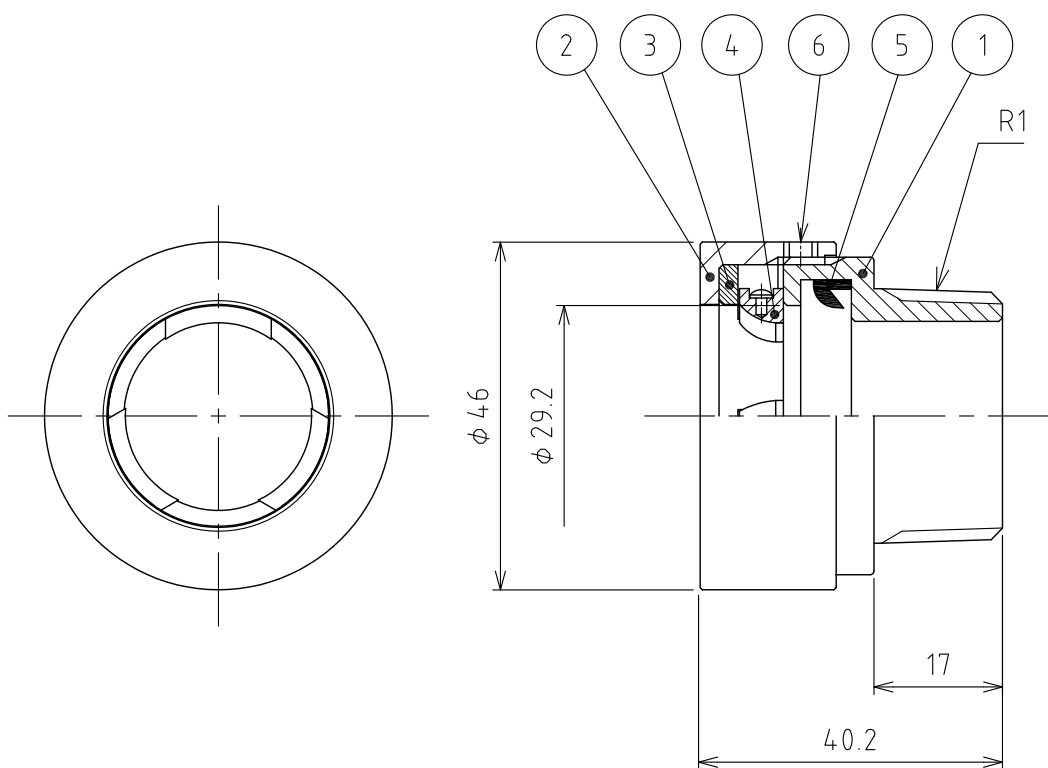
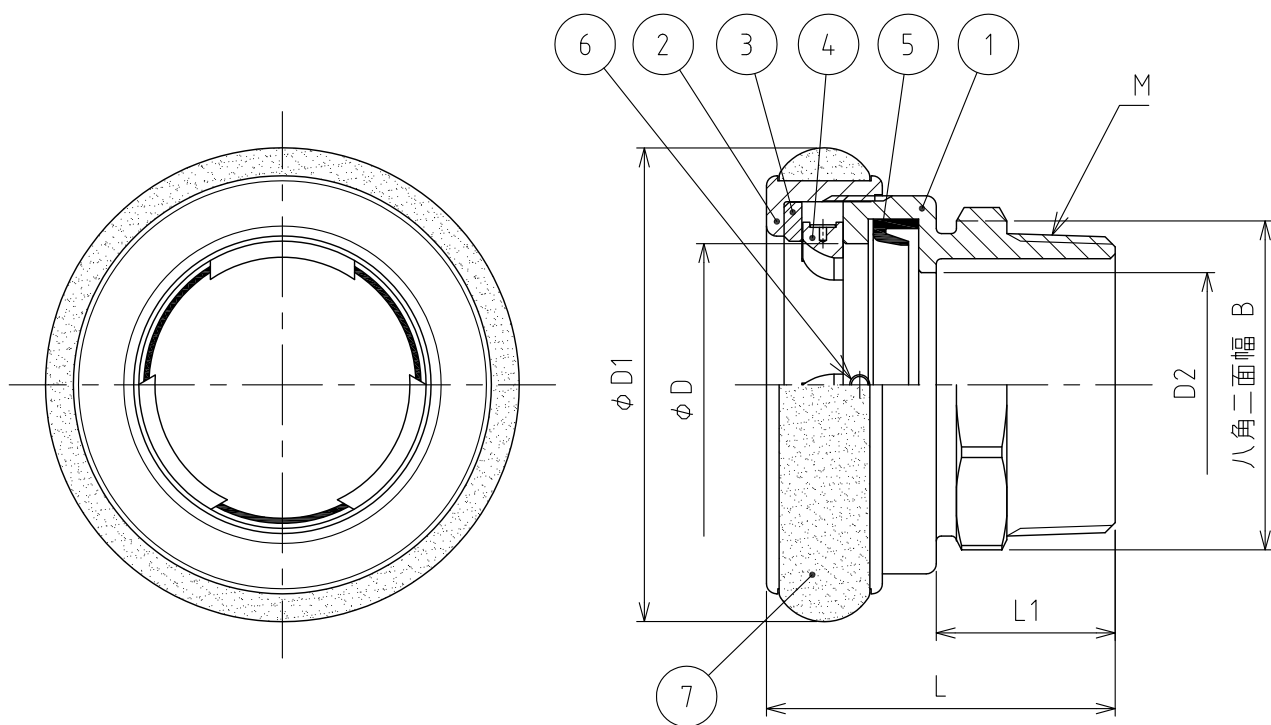


番号	部品名	材質	個数	備考
1	本体	CAC203	1	
2	シメ輪	CAC203	1	
3	ツメ座	POM	1	
4	ツメ	CAC203	3	
5	シートパッキン	CR	1	
6	止めビス	C2680	1	



2					名称	ホース用カップラー 町の式カップラー
1	RD43044	マオカ	ホソヤ	2018.07.09		
	改訂	署名	検印	日付	図番	K002-30-A4
サイズ	A4		投影法			
縮尺	1:1		日付	2005.08.10	品名	町のメス×ガスオス
承認	検図	設計	製図	型式	MC-AD3, 25A	
ヨシカフ	マツムラ		マキ	株式会社イーエス・ウォーターネット		

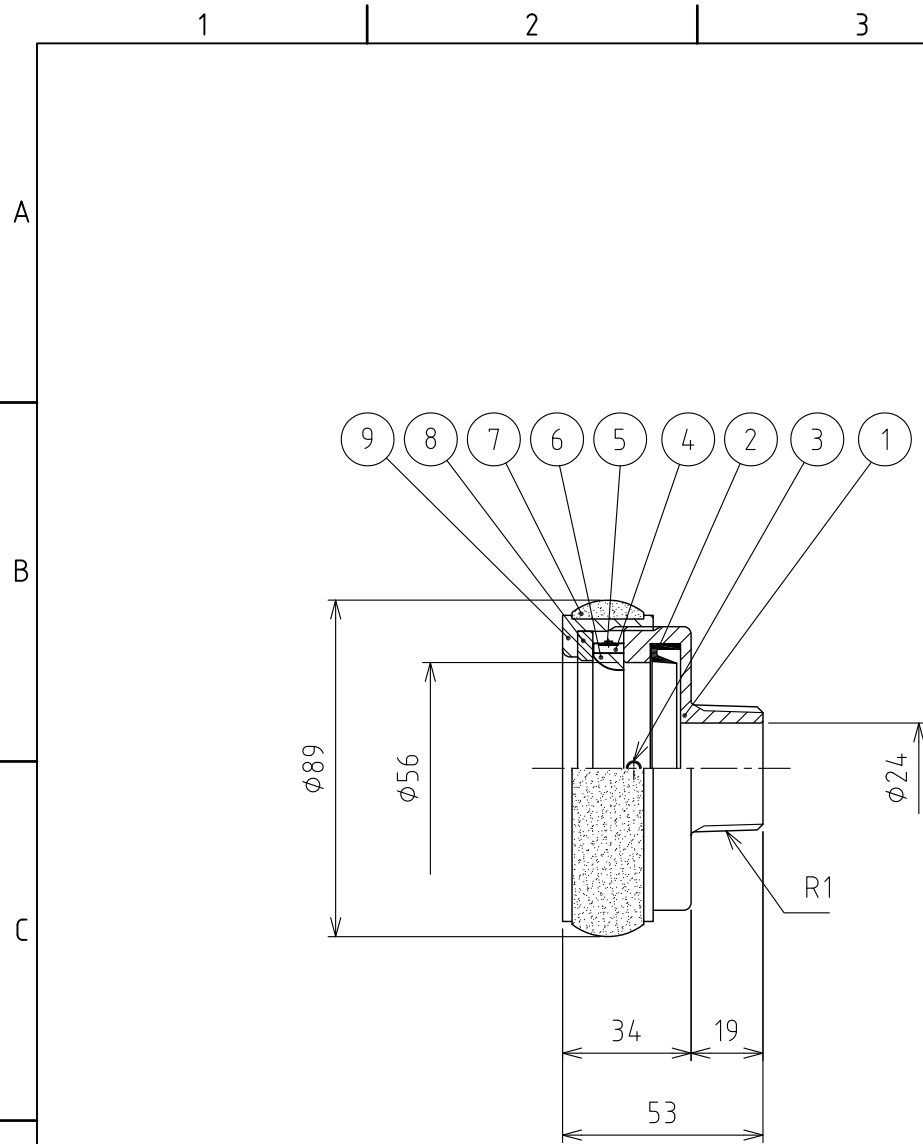
番号	部品名	材質	個数	備考
1	本体	CAC203	1	
2	シメ輪	CAC203	1	
3	ツメ座	CAC203	1	
4	ツメ	CAC203	3	
5	シートパッキン	NBR	1	
6	止めビス	SUS304	1	
7	タイヤパッキン	TPU	1	



口径	M	D	D1	D2	L	L1	B
40A	R1-1/2	44	74	33	58.2	30.5	50
50A	R2	56	94	44.5	69.2	35.5	65
65A	R2-1/2	69	112	57	76.8	38	80
80A	R3	82	130	69	90.8	45	90

※単位：mm

②					名称	ホース用カップラー 町の式カップラー
①	RD43044	マオカ	ホソヤ	2018.07.09		
	改訂	署名	検印	日付	図番	K010-30-A4
サイズ	A4	投影法				
縮尺	1:1.5	日付	2005.08.18	品名	町のメス×ガスオス	
承認	検図	設計	製図	型式	MC-AD3, 40A-80A	
ヨシカフ	マツムラ		マキ	株式会社イーエスウォーターネット		



番号	部品名	材質	個数	備考
1	本体	CAC203	1	
2	ゴムパッキン	NBR	1	
3	止めねじ	C3604B	1	
4	板ばね	C5210P	3	
5	止めピン	C3604B	3	
6	つめ	CAC203	3	
7	ゴムバンド	NBR	1	
8	つめ座	CAC203	1	
9	しめ輪	CAC203	1	

△2					名称	ホース用カップラー 町の式カップラー
△1	RD43044	マオカ	ホソヤ	2018.09.27	図番	K-055-34-A4
	改訂	署名	検印	日付	品名	町のメス×ガスオス
サイズ	A4	投影法		図番	型式	MC-AD3, 50A×25A
縮尺	1:2	日付	2009.04.16	承認	検図	設計
	承認	検図	設計	製図	ホソヤ	ホソヤ
						イワサキ
株式会社 イーエス・ウォーターネット						

株式会社 イーエス・ウォーターネット

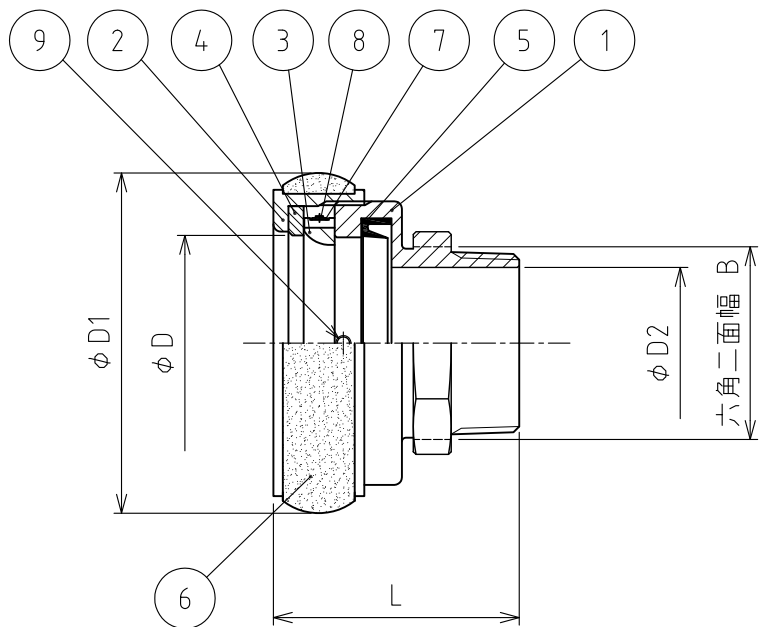
1 2 3 4 5 6

A

B

C

D



口径	D	D1	D2	L	B
50A×40A	56.0	89	40	65.0	51.0
65A×50A	69	112	57.0	81.0	64

*単位：mm

番号	部品名	材質	個数	備考
1	本体	CAC203	1	
2	シメ輪	CAC203	1	
3	ツメ	CAC203	1	
4	ツメ座	CAC203	3	
5	ゴムパッキン	NBR	1	
6	ゴムバンド	NBR	1	
7	板バネ	C51991P	3	
8	止めピン	C2700W	3	
9	止めねじ	C3604B	1	

A

B

C

D

1 2 3 4 5 6

△2					名称	ホース用カップラー 町の式カップラー
△1	RD43044	マオカ	ホソヤ	2018.08.31	図番	K-009-30-A4
	改訂	署名	検印	日付	品名	町のメス×ガスオス
サイズ	A4		投影法		型式	MC-AD3, 50A×40A-65A×50A
縮尺	1:2		日付	2005.08.22		
承認	検図	設計	製図			
ヨシカワ	マツムラ		マキ			
株式会社イーエス・ウォーターネット						