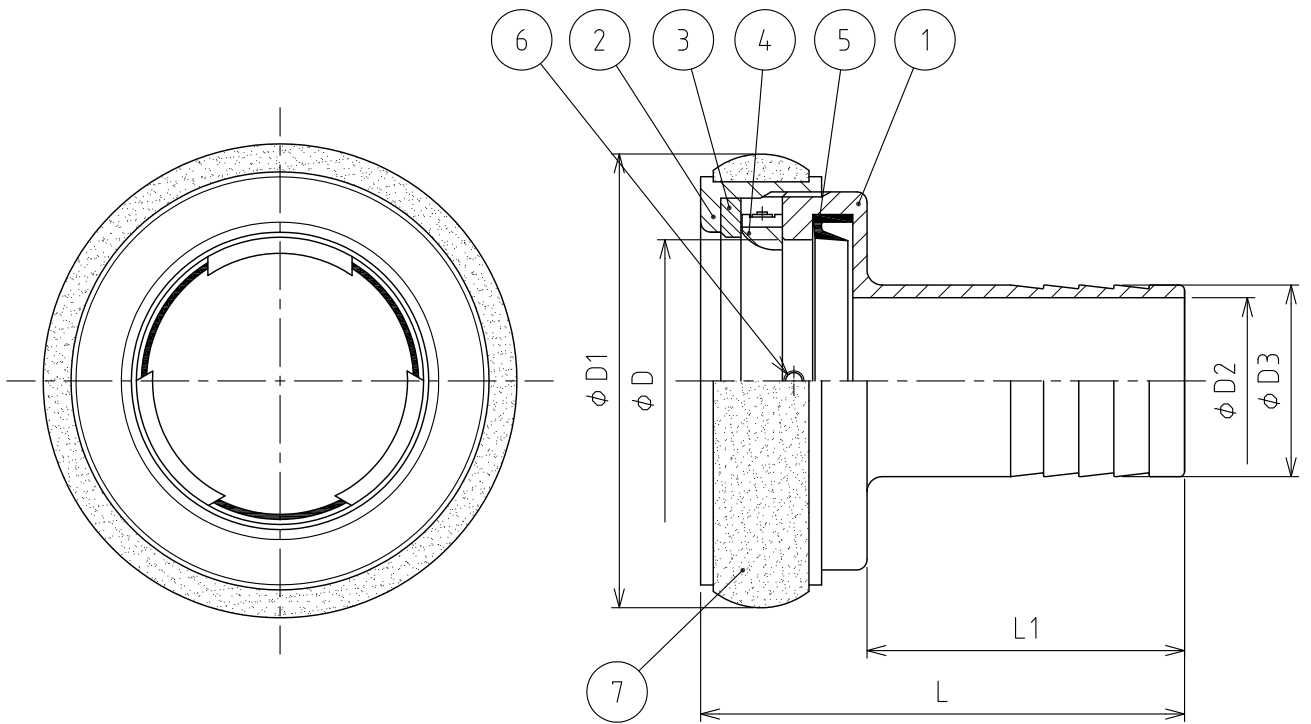


番号	部品名	材 質	個数	備 考
1	本体	CAC203	1	
2	シメ輪	CAC203	1	
3	ツメ座	CAC203	1	
4	ツメ	CAC203	3	
5	シートパッキン	NBR	1	
6	止めビス	SUS304	1	
7	タイヤパッキン	TPU	1	



口径	D	D1	D2	D3	L	L1
40A×20A	44.0	73.0	14.0	20.0	73.9	45.5
50A×20A	56.0	90.0	14.0	19.0	81.0	48.0
50A×40A	56.0	90.0	33.0	38.0	96.0	62.0
65A×40A	69.0	110.0	33.0	38.0	88.5	49.5
65A×50A	69.0	106.0	44.5	51.0	96.8	60.5
80A×50A	82.0	125.0	44.0	50.5	126.5	81.0

\*単位：mm

②					名称	ホース用カップラー 町の式カップラー
①	RD43044	マオカ	ホンヤ	2018.07.23		
	改訂	署名	検印	日付		
サイズ	A4	投影法			図番	K-005-30-A4
縮尺	1:1.5	日付	2005.08.18		品名	町のオス×タケノコ(異径)
承認	検図	設計	製図		型式	MC-AD1, 40A×20A-80A×50A
ヨシカフ	マツムラ		マキ		株式会社イーエス・ウォーターネット	