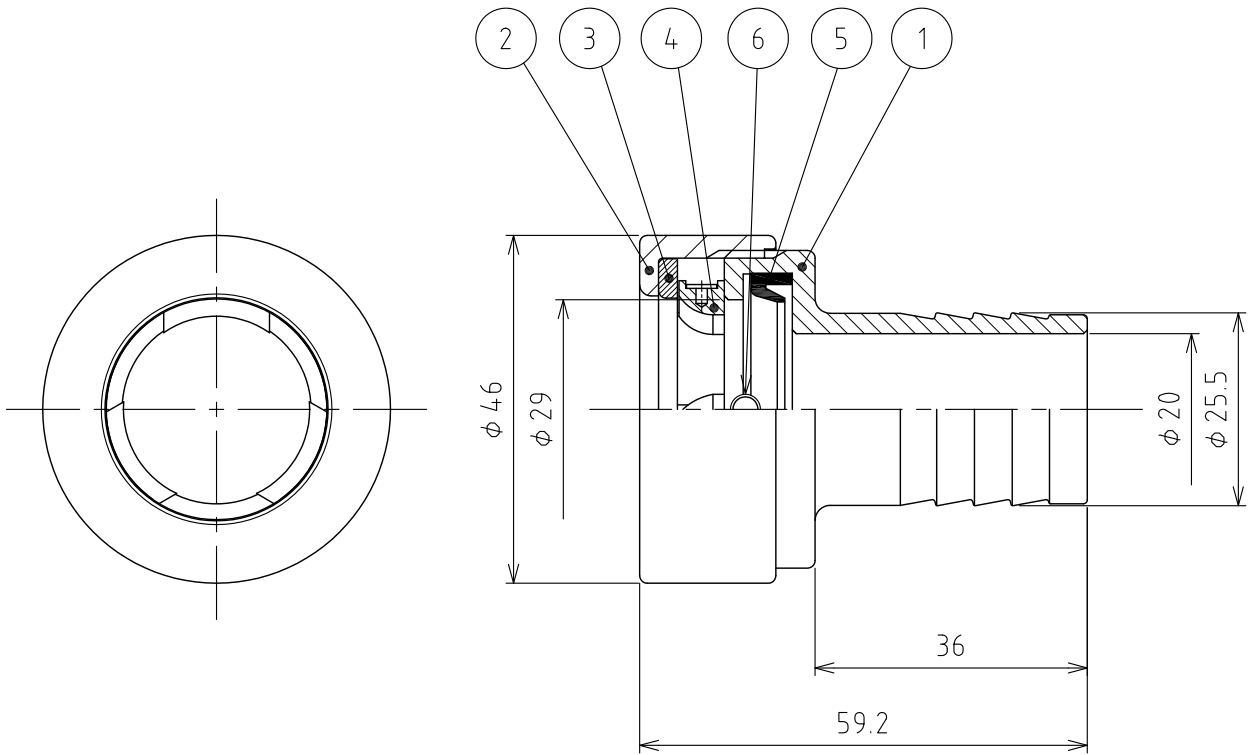
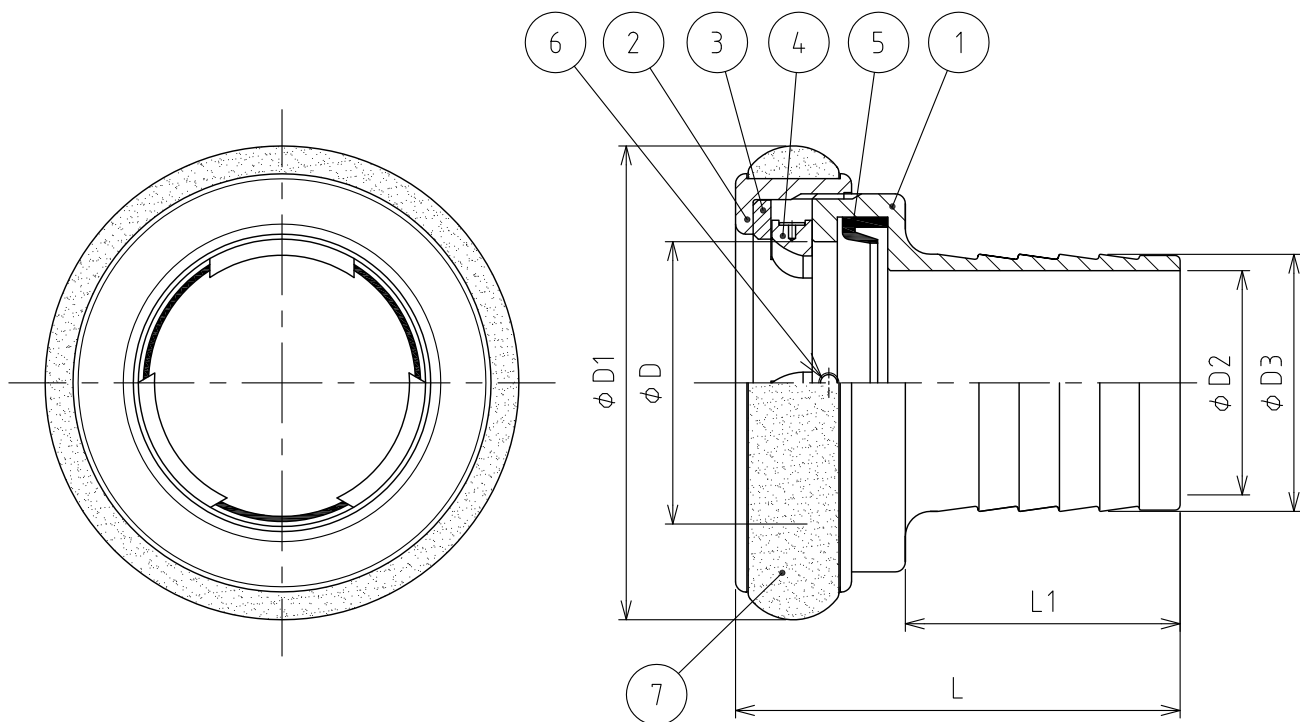


番号	部品名	材質	個数	備考
1	本体	CAC203	1	
2	シメ輪	CAC203	1	
3	ツメ座	POM	1	
4	ツメ	CAC203	3	
5	シートパッキン	CR	1	
6	止めビス	C2680	1	



②					名称	ホース用カップラー 町の式カップラー
①	RD43044	マオカ	ホソヤ	2018.07.18		
	改訂	署名	検印	日付	図番	K038-30-A4
サイズ	A4	投影法				
縮尺	1:1	日付	2005.08.27	品名	町のメス×タケノコ	
承認	検図	設計	製図	型式	MC-AD11, 25A	
ヨシカフ	マツムラ		マキ	株式会社イーエス・ウォーターネット		

番号	部品名	材質	個数	備考
1	本体	CAC203	1	
2	シメ輪	CAC203	1	
3	ツメ座	CAC203	1	
4	ツメ	CAC203	3	
5	シートパッキン	NBR	1	
6	止めビス	SUS304	1	
7	タイヤパッキン	TPU	1	



口径	D	D1	D2	D3	L	L1
40A	44	74	33	38.5	69.7	42
50A	56	94	44.5	51	88.2	45.5
65A	69	112	57	63.5	102.3	63.5
80A	82	130	69	76	125.8	80

※単位：mm

②					名称	ホース用カップラー 町の式カップラー
①	RD43044	マオカ	ホソヤ	2018.07.17		
	改訂	署名	検印	日付	図番	K041-30-A4
サイズ	A4	投影法				
縮尺	1:1.5	日付	2005.08.29		品名	町のメス×タケノコ
承認	検図	設計	製図	型式	MC-AD11, 40A-80A	
マツムラ	マツムラ		イフサキ			

株式会社イーエス・ウォーターネット