

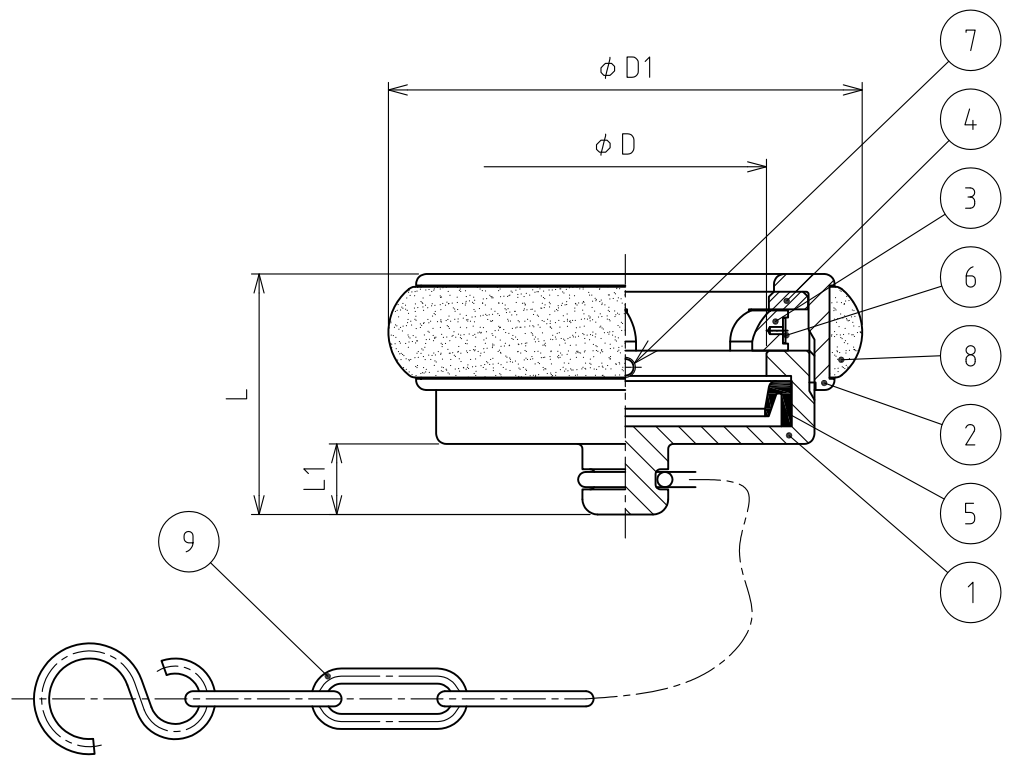
1 2 3 4 5 6

A

B

C

D



番号	部品名	材質	個数	備考
1	受け金具	CAC203	1	
2	しめ輪	CAC203	1	
3	つめ	CAC203	3	
4	つめ座	CAC203	1	
5	ゴムパッキン	NBR	1	
6	板ばね	SUS304	3	
7	止めねじ	SUS304	1	
8	ゴムバンド	TPU	1	
9	鎖・S冠	SS	1	亜鉛めっき

口径	D	D1	L	L1
40A	44	74	41.7	14
50A	56	94	47.7	14
65A	69	112	52.8	14
80A	82	130	59.8	14

*単位：mm

RD43044	マオカ	ホソヤ	2018.07.24	名称	ホース用カップラー 町の式カップラー
改訂	署名	検印	日付	図番	K-057-35-A4
サイズ	A4	投影法		品名	町のメスキャップ
縮尺	1:1.5	日付	2010.05.20	型式	MC-CP1, 40A-80A
承認	検図	設計	製図	株式会社 イーエス・ウォーターネット	
ホソヤ	ホソヤ		イワサキ		

1 2 3 4 5 6