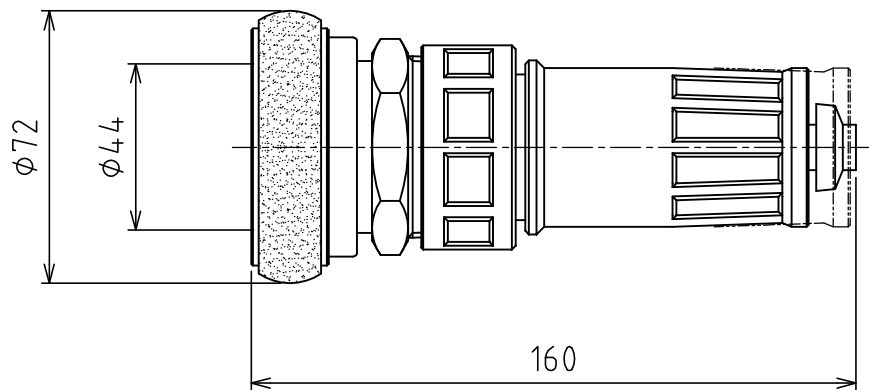


仕 様

水圧試験圧力	1.0MPa
仕 上 げ	アルマイト処理

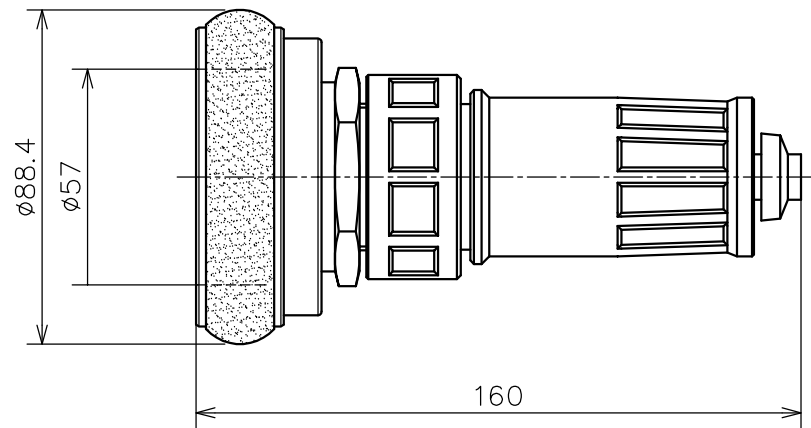
△2					名称	散水セット ホース用散水ノズル
△1						
	改訂	署名	検印	日付		
サイズ	A4	投影法			図番	I-022-31-A4
縮尺	1:2	日付	2006.02.21		品名	町の式散水ノズル
承認	検図	設計	製図		型式	SP-A-GN-2, 25A
ナカザフ	イワサキ		カフカミ		伊勢水ネット株式会社	



### 仕 様

水圧試験圧力	1.4MPa
仕 上 げ	アルマイト処理

△2					名称	散水セット ホース用散水ノズル
△1						
	改訂	署名	検印	日付		
サイズ	A4	投影法			図番	I-004-30-A4
縮尺	1:2	日付	2004.03.29		品名	町の式散水ノズル
	承認	検図	設計	製図	型式	SP-A-GN-2, 40A
	マツムラ	マツムラ		イフサキ		
伊勢水ネット						



仕様

水圧試験圧力	1.4MPa
重量	0.84kg
仕上	アルマイト処理

4					名称	散水セット ホース用散水ノズル
3						
2						
1						
	改訂	署名	検印	日付	図番	I-006-30-A4
縮尺	1:2		日付	2005.07.12	品名	町の式散水ノズル
承認	検図	設計	製図		型式	SP-A-GN-2, 50A
ヨシカワ	スガ		サイトウ		<b>株式会社イーエスウォーターネット</b>	