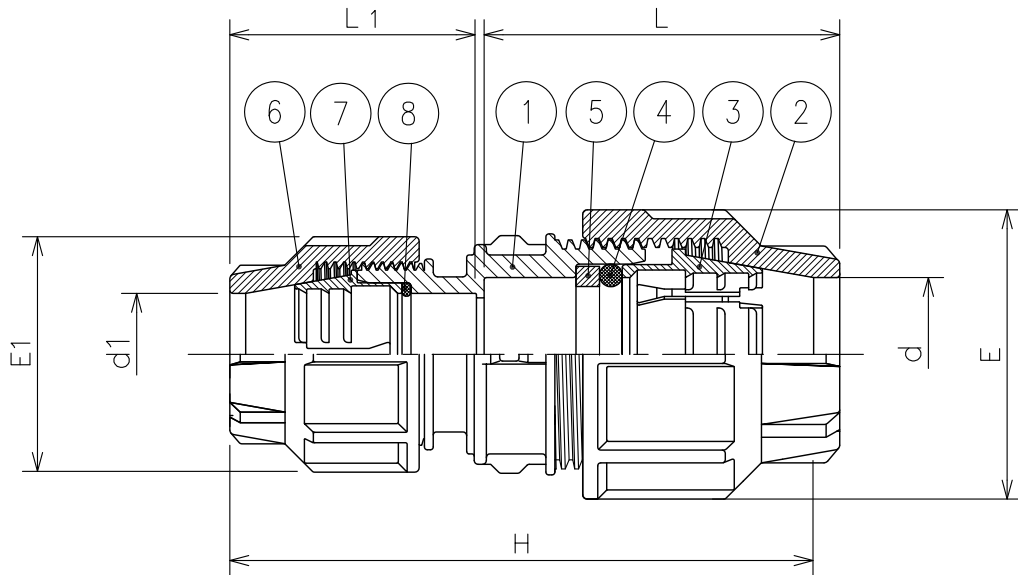


番号	部品名	材質	個数	備考
1	本体	ポリプロピレン	1	
2	キャップ	ポリプロピレン	1	
3	グリップリング	高機能樹脂	1	
4	Oリング	NBR	1	40A: TK30-76-01A
5	スペーサー	塩化ビニール	1	
6	キャップ	ポリプロピレン	1	
7	グリップリング	高機能樹脂	1	
8	Dリング	NBR	1	

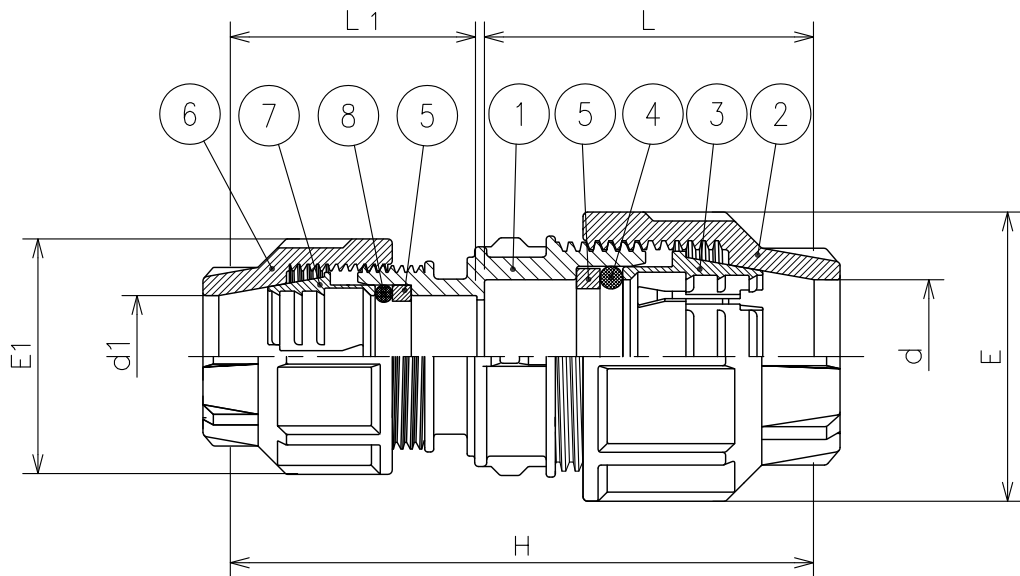


dx d1	L	L1	Z	H	E	E1	重量 (g)
40XISO40	101	72.5	6.5	180	94	78	345

最大使用圧力：1.0MPa
 耐圧試験圧力：1.6MPa
 使用推奨温度：
 -20℃～80℃

△2					名称	樹脂継手・ポリパイ関連製品 ポリエチレンパイプ (JIS規格) 用樹脂継手
△1					改訂	
		署名	検印	日付	図番	M-094-39-A4
サイズ	A4	投影法			品名	異径ソケット (パイプ×パイプ)
縮尺	1:1	日付	2014.09.01		型式	PCN-324
承認	検図	設計	製図		株式会社イーエス・ウォーターネット	
ホソヤ	ホソヤ		マオカ			

番号	部品名	材質	個数	備考
1	本体	ポリプロピレン	1	
2	キャップ	ポリプロピレン	1	
3	グリップリング	高機能樹脂	1	
4	Oリング	NBR	1	50A: TK30-76-02A
5	スペーサー	塩化ビニール	2	
6	キャップ	ポリプロピレン	1	
7	グリップリング	高機能樹脂	1	
8	Oリング	NBR	1	40A: TK30-76-01A



dxd1	L	L1	Z	H	E	E1	重量 (g)
50X40	119	101	6	226	113	94	580

最大使用圧力：1.0MPa
 耐圧試験圧力：1.6MPa
 使用推奨温度：
 -20℃～80℃

△2					名称	樹脂継手・ポリパイ関連製品 ポリエチレンパイプ (JIS規格) 用樹脂継手
△1						
	改訂	署名	検印	日付	図番	M-095-39-A4
サイズ	A4		投影法		品名	異径ソケット (パイプ×パイプ)
縮尺	1:1		日付	2014.09.01	型式	PCN-324
承認	検図	設計	製図		株式会社イーエス・ウォーターネット	
ホソヤ	ホソヤ		マオカ			