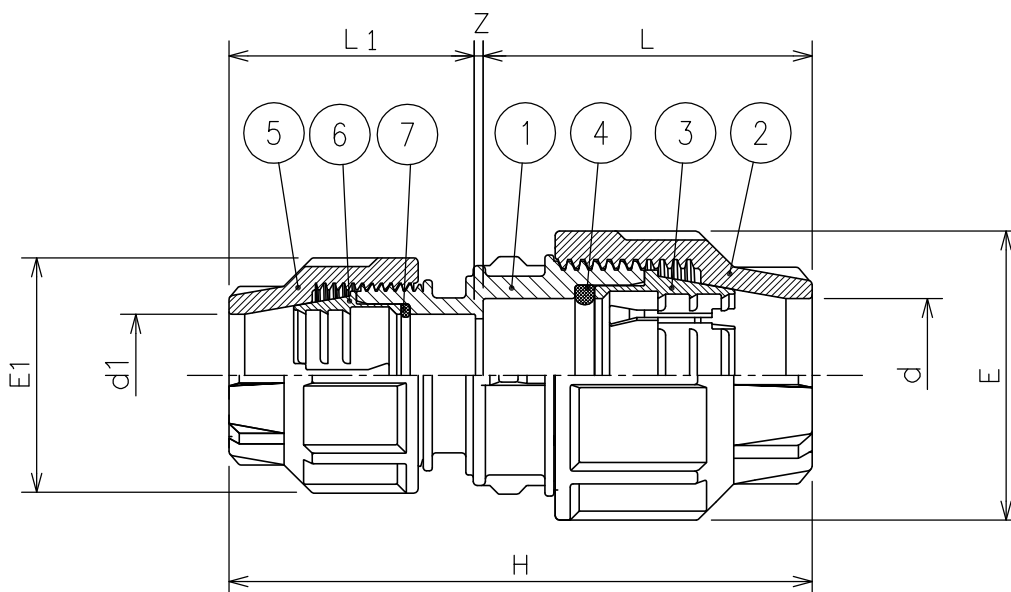


番号	部品名	材質	個数	備考
1	本体	ポリプロピレン	1	
2	キャップ	ポリプロピレン	1	
3	グリップリング	高機能樹脂	1	
4	Dリング	NBR	1	
5	キャップ	ポリプロピレン	1	
6	グリップリング	高機能樹脂	1	
7	Dリング	NBR	1	



dxd1	L	L1	Z	H	E	E1	重量 (g)
20X16	58	42	2	102	46	38	50
25X20	65	49	2	116	52	46	75
32X20	66	54.5	1.5	122	64	46	105
32X25	66	63	2	131	64	52	115
40X25	75	58	2	135	78	52	165
40X32	75	73.5	2.5	143	78	64	195
50X32	96	68	2	166	94	64	295
50X40	96	72.5	6.5	175	94	78	345
63X32	114	68	7	189	113	64	445
63X40	114	72	6	192	113	78	480
63X50	114	96	6	216	113	94	580

最大使用圧力：1.0MPa
 耐圧試験圧力：1.6MPa
 使用推奨温度：
 -20℃～80℃

④					名称 樹脂製継手・ポリパイ関連製品 ポリエチレンパイプ (ISO規格) 用樹脂継手	
③				図番 M-043-36-A4 (Rev.02)		
②						品名 異径ソケット (パイプxパイプ)
①						
	改訂	署名	検印		日付	
縮尺	NONE		日付	2011.02.07		
承認	検図	設計	製図			
	ホソヤ	ホソヤ	イワサキ		株式会社 イーエス・ウォーターネット	