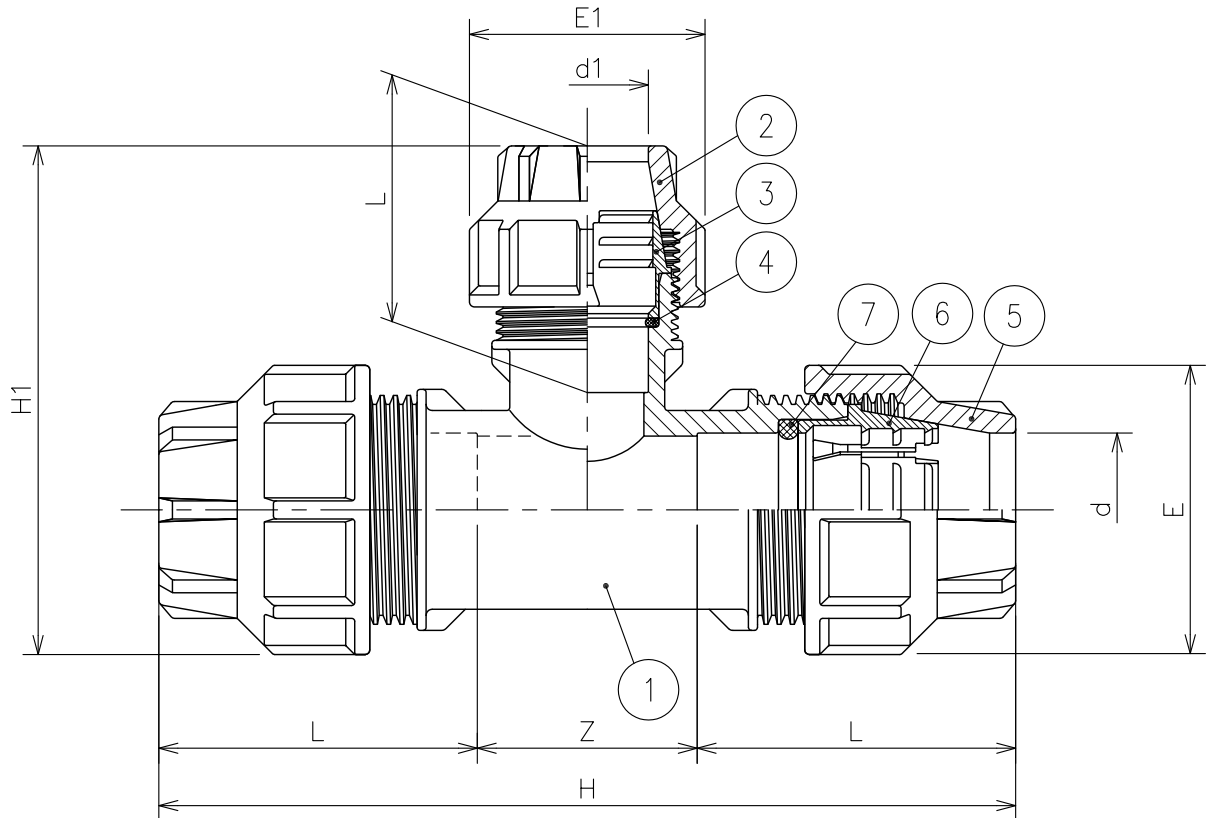


番号	部品名	材質	個数	備考
1	本体	ポリプロピレン	1	
2	キャップ	ポリプロピレン	1	
3	グリップリング	高機能樹脂	1	
4	Dリング	NBR	1	
5	キャップ	ポリプロピレン	2	
6	グリップリング	高機能樹脂	2	
7	Dリング	NBR	2	



d×d1×d	L	Z	H	E	L1	H1	E1	重量 (g)
20×16×20	54	24	132	46	49	84	38	90
25×20×25	58	26	142	53	52	92	47	130
32×25×32	72	42	186	64	68	121	52	210
40×32×40	75	62	212	78	73	141	64	375
50×40×50	92	68	252	95	71	157	79	665
63×50×63	109	80	298	113	104	196	94	1000

最大使用圧力：1.0MPa

耐圧試験圧力：1.6MPa

使用推奨温度：  
-20℃～80℃

△4									名称	樹脂製継手・ポリパイ関連製品 ポリエチレンパイプ (ISO規格) 用樹脂継手
△3									図番	M-048-35-A4 (Rev.02)
△2									品名	異径チーズ (パイプ×パイプ×パイプ)
△1	RD42009	フタナバ	ホソヤ	2016.11.10					型式	PCN-530
	改訂	署名	検印	日付						
縮尺	NONE		日付	2011.02.07						
承認	検図	設計	製図							
	ホソヤ	ホソヤ								
										株式会社 <b>イーエス・ウォーターネット</b>