

1 2 3 4 5 6 7 8

A

B

C

D

E

F

番号	部品名	材質	個数	備考
1	本体	ナイロン66 強化樹脂	1	
2	カバー	ナイロン66 強化樹脂	1	
3	フローステムハンドル	ナイロン66 強化樹脂	1	
4	ネジ付エルボ	ポリプロピレン	1	C-2(1/8" オス)
5	アダプター	ポリアセタール	1	

A

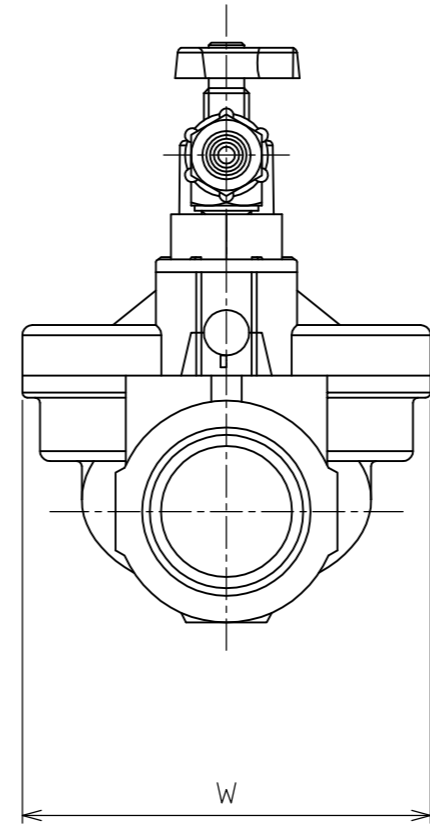
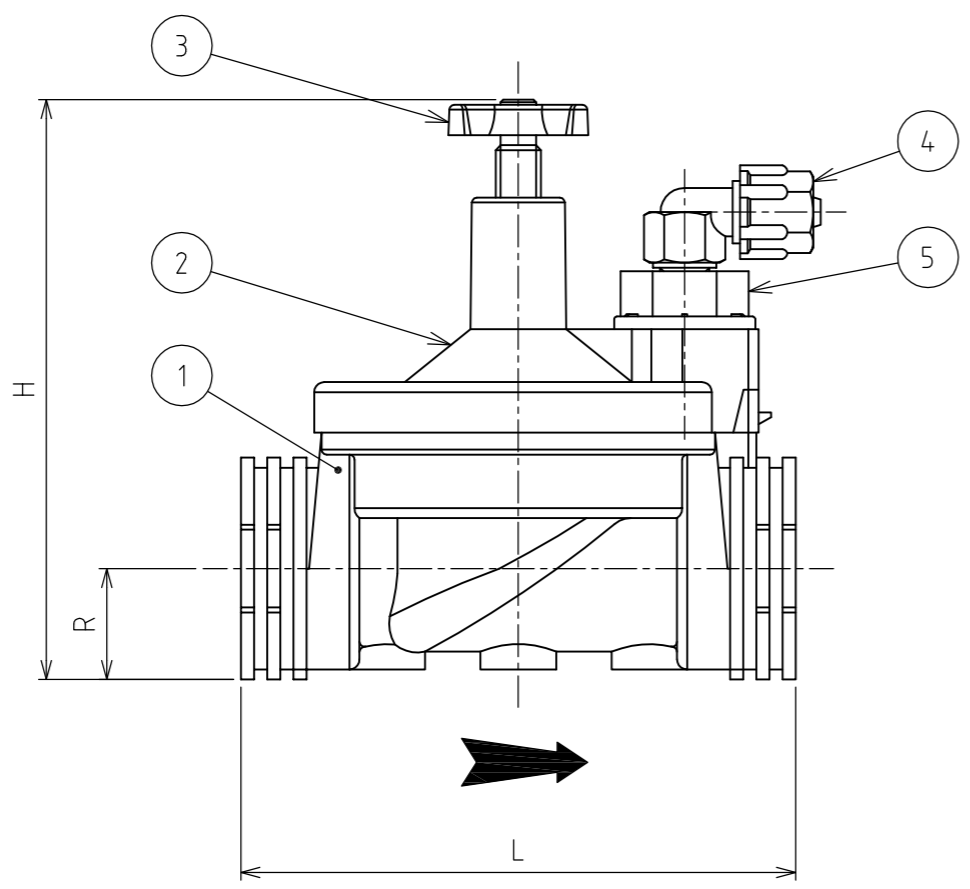
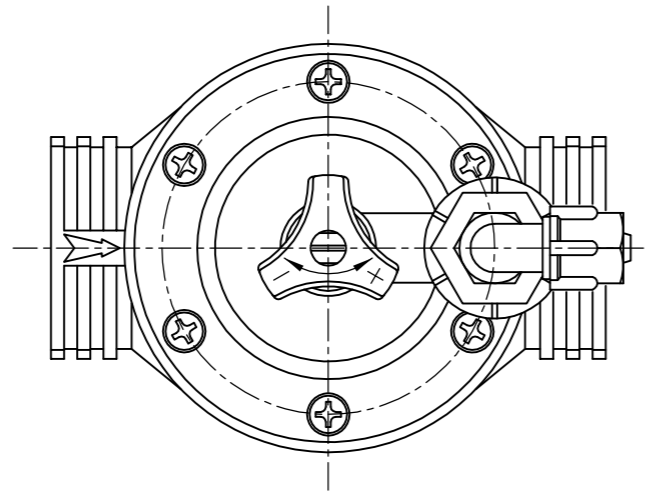
B

C

D

E

F



仕様

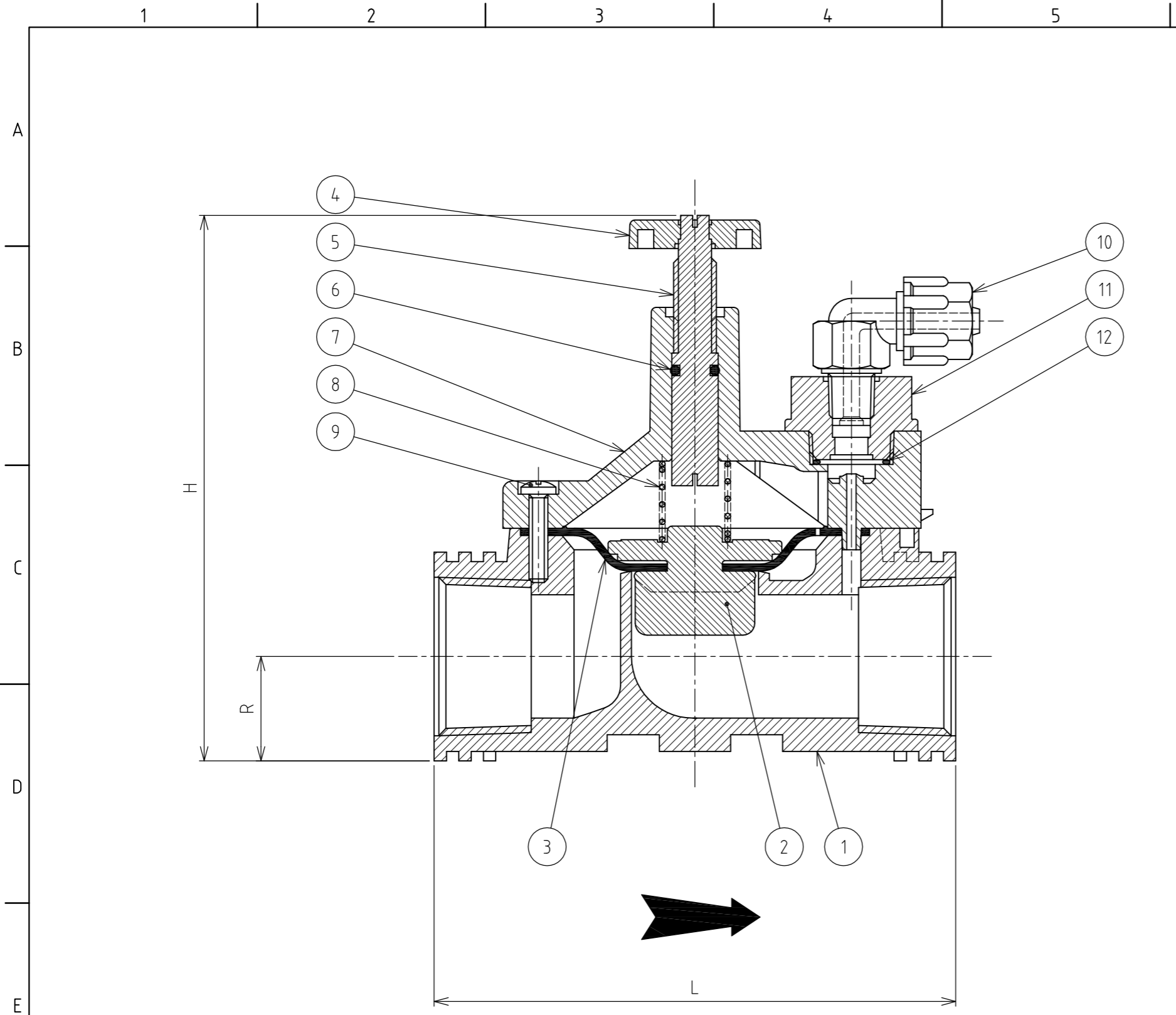
型式	205G
使用圧力	0.07~1.0 MPa
水圧試験	1.5 MPa
適用流体	上水道水、農業用水、工業用水
適用温度	60℃以下

本体寸法表 (単位 mm)

寸法	3/4" (20)	1" (25)
面間 L	110	110
全高 H	115	115
全幅 W	81	81
R	22	22
重量 (kg)	0.35	0.33

名称	制御弁 200シリーズ			
改訂	署名	検印	日付	図番
サイズ	A3	投影法		U-312-36-A3
縮尺	1:1.5	日付	2011.06.17	品名
承認	検図	設計	製図	205型 緩動弁 (マニュアル式, グローブ型)
ホソヤ	ホソヤ		フタナベ	型式
				205G, 20A, 25A
株式会社 イーエス・ウォーターネット				

1 2 3 4 5 6 7 8



番号	部品名	材質	個数	備考
1	本体	ナイロン66 強化樹脂	1	
2	シールディスク	ポリアセタール	1	
3	ダイヤフラム	ニトリルゴム (NBR)	1	
4	フローステムハンドル	ナイロン66 強化樹脂	1	
5	フローステム	ナイロン66 強化樹脂	1	
6	Oリング	ニトリルゴム (NBR)	1	
7	カバー	ナイロン66 強化樹脂	1	
8	スプリング	ステンレス (SUS303)	1	
9	止めネジ	ステンレス (SUS303)	6	
10	ネジ付エルボ	ポリプロピレン	1	C-2(1/8" オス)
11	アダプター	ポリアセタール	1	
12	Oリング	ニトリルゴム (NBR)	1	

仕様

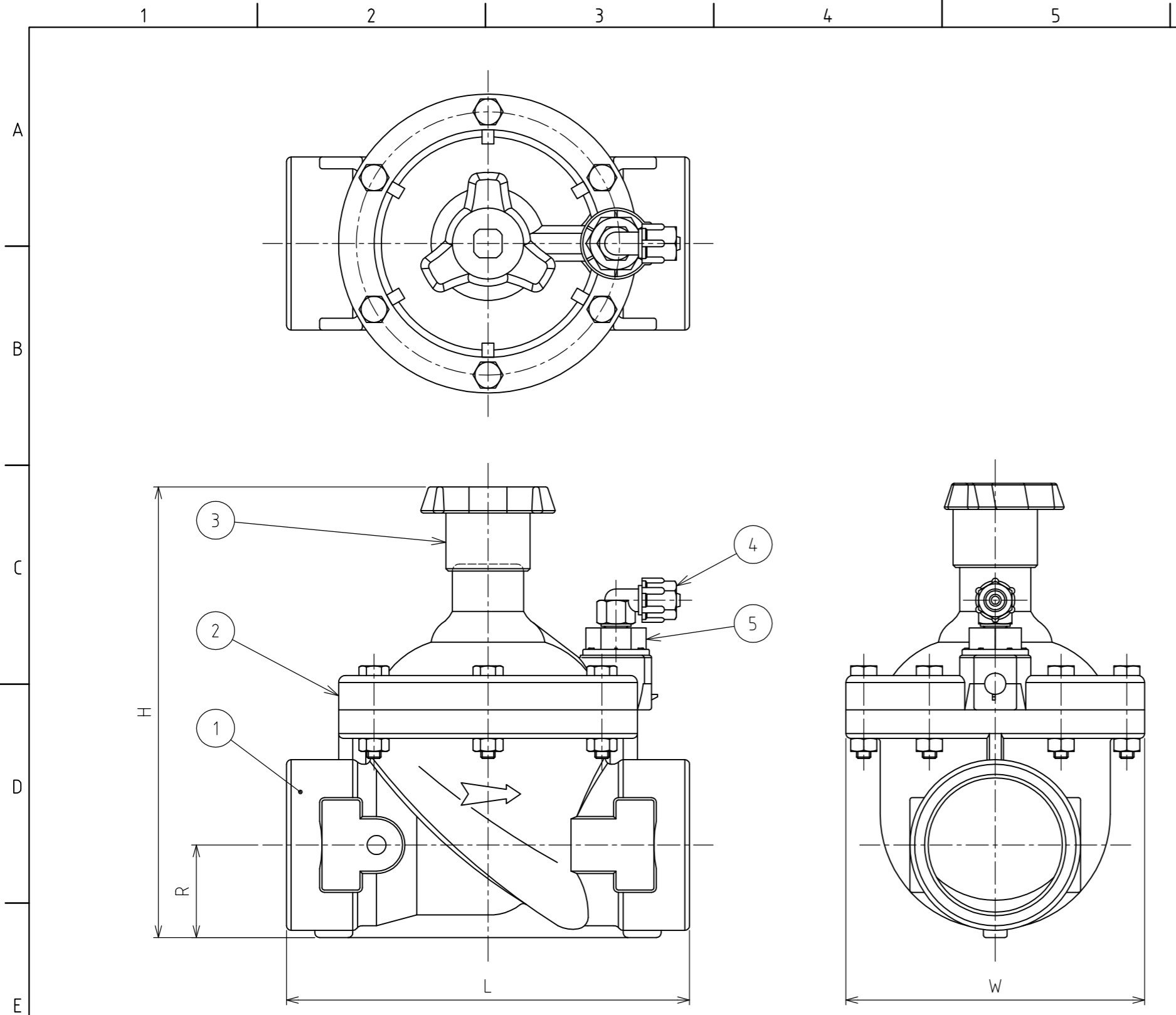
型式	205G
使用圧力	0.07~1.0 MPa
水圧試験	1.5 MPa
適用流体	上水道水、農業用水、工業用水
適用温度	60℃以下

本体寸法表 (単位 mm)

寸法	3/4" (20)	1" (25)
面間 L	110	110
全高 H	115	115
R	22	22
重量 (kg)	0.35	0.33

名称	制御弁 200シリーズ			
改訂	署名	検印	日付	図番
サイズ	A3	投影法		U-313-36-A3
縮尺	1:1	日付	2011.06.17	品名
承認	検図	設計	製図	205型 緩動弁 (マニュアル式, グローブ型)
ホソヤ	ホソヤ		フタナベ	型式
				205G, 20A, 25A

株式会社 イーエス・ウォーターネット



番号	部品名	材質	個数	備考
1	本体	ナイロン66 強化樹脂	1	
2	カバー	ナイロン66 強化樹脂	1	
3	フローステムハンドル	ナイロン66 強化樹脂	1	
4	ネジ付エルボ	ポリプロピレン	1	C-2(1/8" オス)
5	アダプター	ポリアセタール	1	

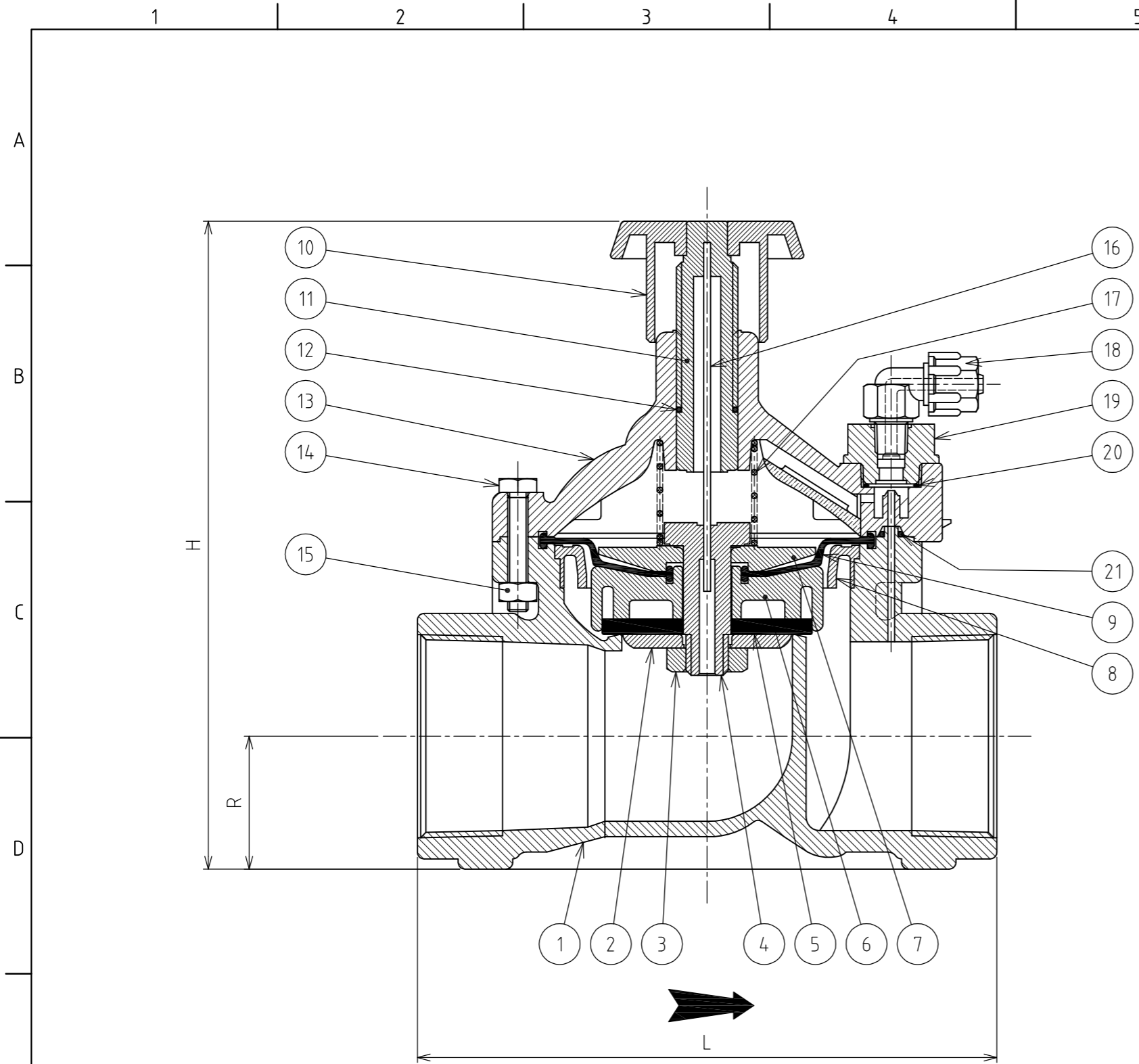
仕様

型式	205G
使用圧力	0.07~1.0 MPa
水圧試験	1.5 MPa
適用流体	上水道水、農業用水、工業用水
適用温度	60℃以下

本体寸法表 (単位 mm)

寸法	1 1/2" (40)	2" (50)
面間 L	160	170
全高 H	180	190
全幅 W	126	126
R	35	39
重量 (kg)	1.0	1.1

名称	制御弁 200シリーズ			
図番	改訂	署名	検印	日付
図番	A3	投影法		
品名	縮尺	日付	2011.06.17	205型 緩動弁 (マニュアル式, グローブ型)
型式	承認	検図	設計	製図
型式	ホソヤ	ホソヤ		フタナベ



番号	部品名	材質	個数	備考
1	本体	ナイロン66 強化樹脂	1	
2	シールディスクワッシャー	ポリアセタール	1	
3	ダイヤフラムナット	ナイロン66 強化樹脂	1	
4	ダイヤフラムボルト	ナイロン66 強化樹脂	1	
5	シール	ニトリルゴム (NBR)	1	
6	シールディスク	ポリアセタール	1	
7	ダイヤフラムワッシャー	ナイロン66 強化樹脂	1	
8	サポートリング	ナイロン66 強化樹脂	1	
9	ダイヤフラム	ニトリルゴム (NBR)	1	
10	フローステムハンドル	ナイロン66 強化樹脂	1	
11	フローステム	ナイロン66 強化樹脂	1	
12	Oリング	ニトリルゴム (NBR)	1	
13	カバー	ナイロン66 強化樹脂	1	
14	ボルト	ステンレス (SUS303)	6	
15	ナット	ステンレス (SUS303)	6	
16	ニードル	ステンレス (SUS303)	1	
17	スプリング	ステンレス (SUS303)	1	
18	ネジ付エルボ	ポリプロピレン	1	C-2 (1/8" オス)
19	アダプター	ポリアセタール	1	
20	Oリング	ニトリルゴム (NBR)	1	
21	Oリング	ニトリルゴム (NBR)	1	

本体寸法表 (単位 mm)

寸法	1 1/2" (40)	2" (50)
面間 L	160	170
全高 H	180	190
R	35	39
重量 (kg)	1.0	1.1

仕様

型式	205G
使用圧力	0.07~1.0 MPa
水圧試験	1.5 MPa
適用流体	上水道水、農業用水、工業用水
適用温度	60℃以下

名称	制御弁 200シリーズ			
改訂	署名	検印	日付	図番
サイズ	A3	投影法		U-315-36-A3
縮尺	1:1.5	日付	2011.06.17	品名
承認	検図	設計	製図	205型 緩動弁 (マニュアル式, グローブ型)
ホソヤ	ホソヤ		フタナベ	型式
				205G, 40A, 50A
株式会社 イーエス・ウォーターネット				