

番号	部品名	材質	個数	備考
1	本体	ナイロン66 強化樹脂	1	
2	カバー	ナイロン66 強化樹脂	1	
3	フローステムハンドル	ナイロン66 強化樹脂	1	
4	ソレノイド2方		1	S-390-T-2W

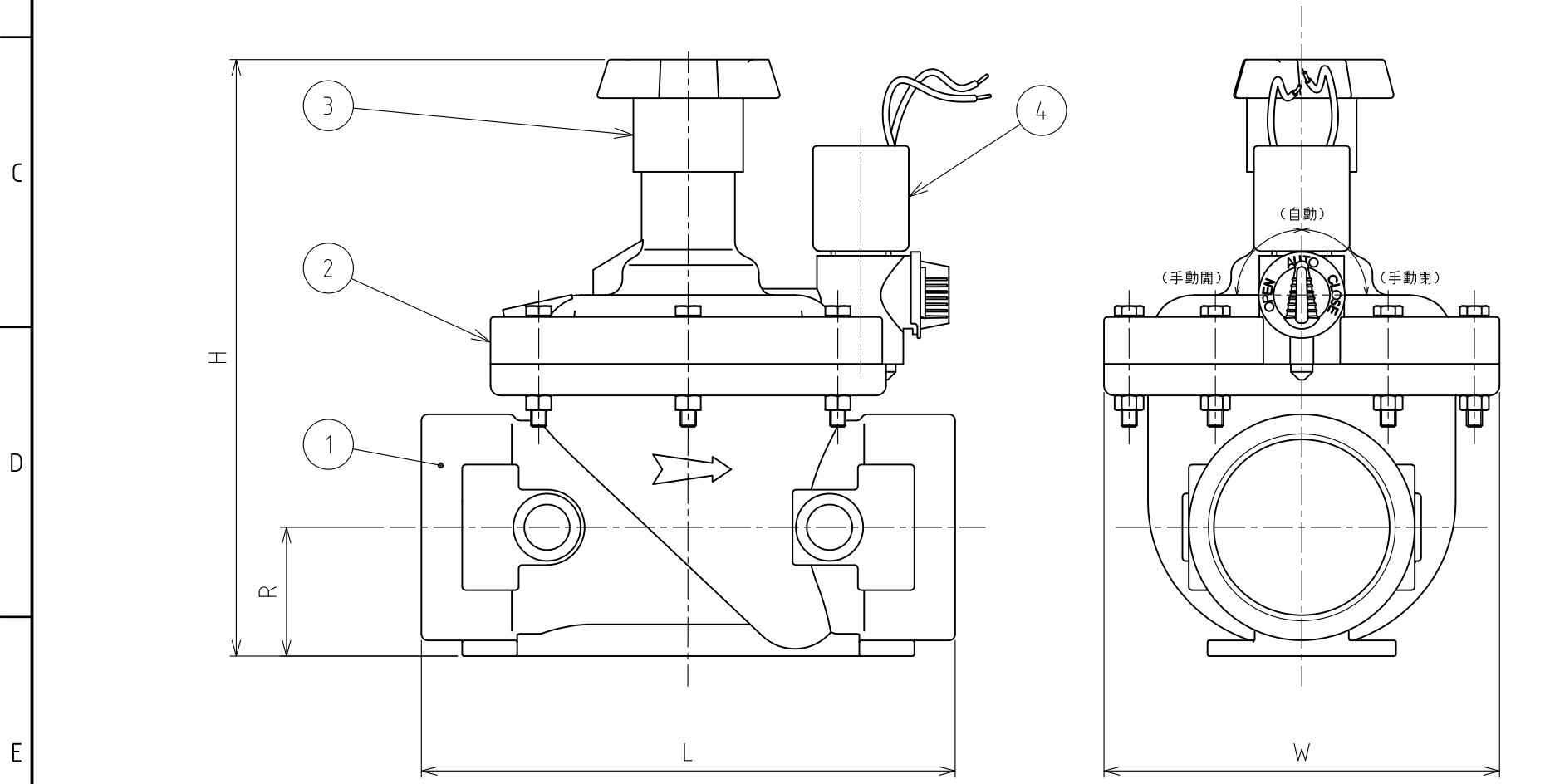
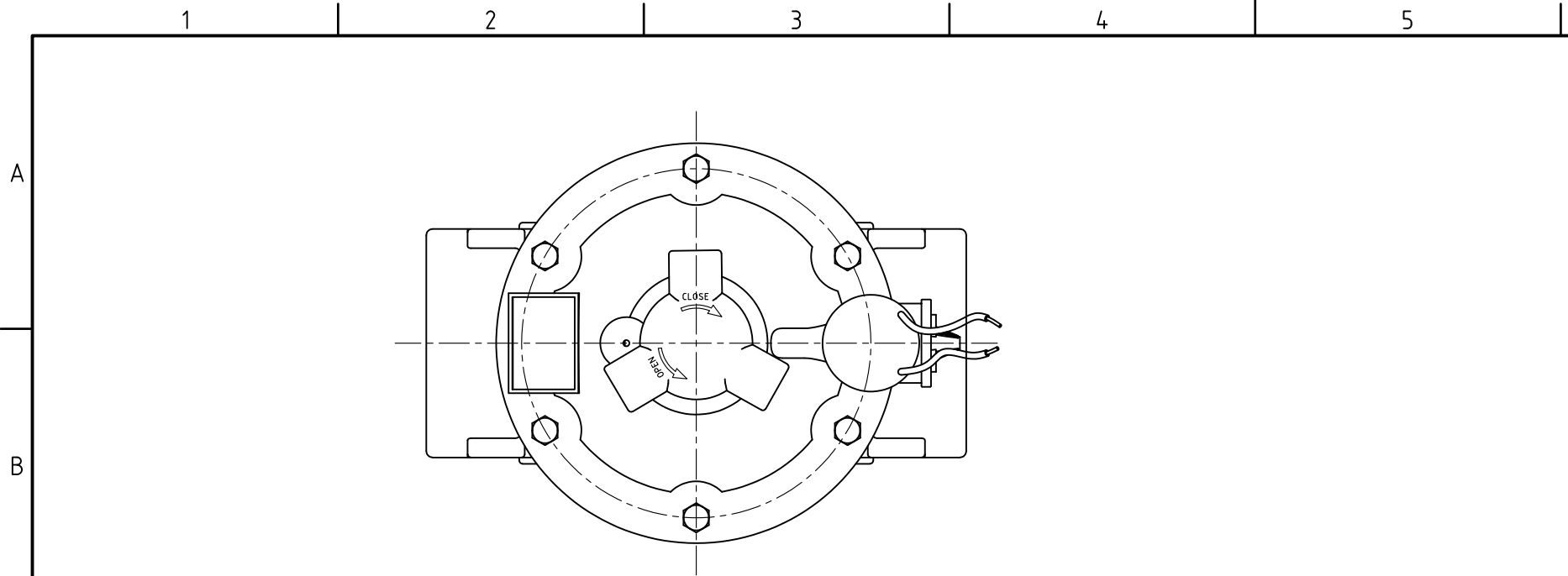
### 仕様

型式	21T-G-2W
使用圧力	0.07~1.0 MPa
水圧試験	1.5 MPa
適用流体	上水道水、農業用水、工業用水
適用温度	60℃以下
使用電圧	AC24V DC24V DC12V ※発注時に指定

本体寸法表 (単位 mm)

寸法	口径 3/4" (20)	口径 1" (25)
面間 L	110	110
全高 H	115	115
全幅 W	81	81
R	22	22
重量 (kg)	0.35	0.33

RD44024	マオカ	ホソヤ	2019.06.13	名称	制御弁 200シリーズ
RD43025	マオカ	ホソヤ	2018.03.20		
改訂	署名	検印	日付	図番	U-384-43-A3
サイズ	A3	投影法			
縮尺	1:1.5	日付	2018.01.17	品名	緩動電磁弁 (2方ソレノイド, グローブ型)
承認	検図	設計	製図	型式	21T-G-2W, 20A, 25A
ホソヤ	ホソヤ		マオカ		



番号	部品名	材質	個数	備考
1	本体	ナイロン66 強化樹脂	1	
2	カバー	ナイロン66 強化樹脂	1	
3	フローステムハンドル	ナイロン66 強化樹脂	1	
4	ソレノイド2方		1	S-390-T-2W

仕様

型式	21T-G-2W
使用圧力	0.07~1.0 MPa
水圧試験	1.5 MPa
適用流体	上水道水、農業用水、工業用水
適用温度	60℃以下
使用電圧	AC24V DC24V DC12V ※発注時に指定

本体寸法表 (単位 mm)

口径	1½" (40)	2" (50)
面間 L	160	170
全高 H	180	190
全幅 W	126	126
R	32	41
重量 (kg)	1.0	1.1

RD44024	マオカ	ホソヤ	2019.06.13	名称	制御弁 200シリーズ
RD43025	マオカ	ホソヤ	2018.03.20		
改訂	署名	検印	日付	図番	U-385-43-A3
サイズ	A3	投影法			
縮尺	1:2	日付	2018.01.17	品名	緩動電磁弁 (2方ソレノイド, グローブ型)
承認	検図	設計	製図	型式	21T-G-2W, 40A, 50A
ホソヤ	ホソヤ		マオカ	株式会社 イーエス・ウォーター・ネット	