

| 番号 | 部品名        | 材質             | 個数 | 備考           |
|----|------------|----------------|----|--------------|
| 1  | 本体         | ナイロン66<br>強化樹脂 | 1  |              |
| 2  | カバー        | ナイロン66<br>強化樹脂 | 1  |              |
| 3  | フローステムハンドル | ナイロン66<br>強化樹脂 | 1  |              |
| 4  | ソレノイド2方    |                | 1  | Bluetooth通信式 |

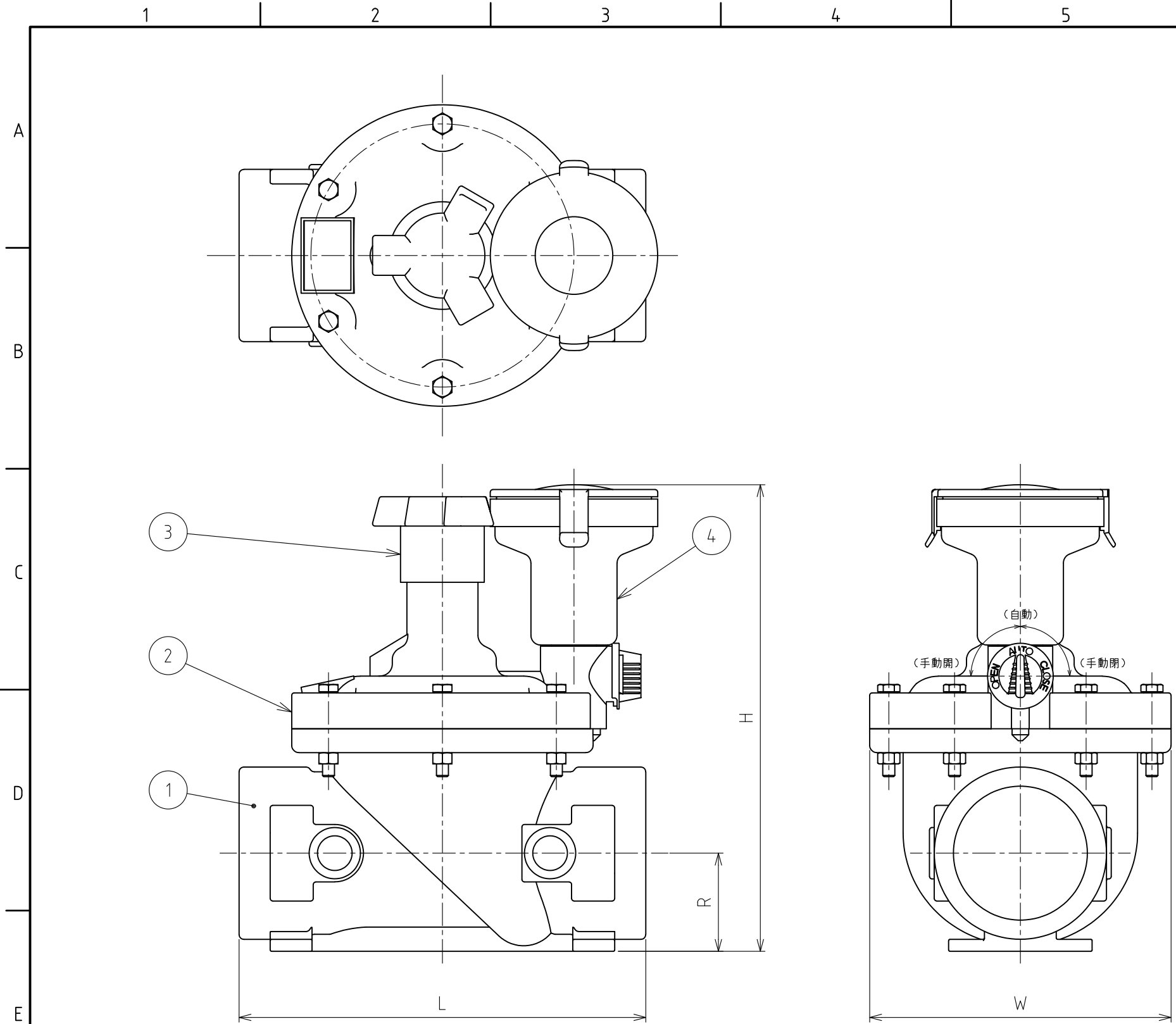
### 仕様

|      |                |
|------|----------------|
| 型式   | COM-21T-BT     |
| 使用圧力 | 0.07~1.0 MPa   |
| 水圧試験 | 1.5 MPa        |
| 適用流体 | 上水道水、農業用水、工業用水 |
| 適用温度 | 60℃以下          |
| 使用電池 | アルカリ単三型2本      |

本体寸法表 (単位 mm)

| 寸法      | 3/4"<br>(20) | 1"<br>(25) |
|---------|--------------|------------|
| 面間 L    | 110          | 110        |
| 全高 H    | 150          | 150        |
| 全幅 W    | 78           | 78         |
| R       | 22           | 22         |
| 重量 (kg) | 0.48         | 0.46       |

|         |       |     |            |    |                                 |
|---------|-------|-----|------------|----|---------------------------------|
| RD46001 | マオカ   | ホンヤ | 2020.09.03 | 名称 | 制御弁 200シリーズ                     |
| 改訂      | 署名    | 検印  | 日付         |    |                                 |
| サイズ     | A3    | 投影法 |            | 図番 | U-388-43-A3                     |
| 縮尺      | 1:1.5 | 日付  | 2018.03.29 | 品名 | 自動かん水タイマー<br>(Bluetooth無線、乾電池式) |
| 承認      | 検図    | 設計  | 製図         | 型式 | COM-21T-BT, 20A, 25A            |
| ホンヤ     | ホンヤ   |     | マオカ        |    |                                 |



| 番号 | 部品名        | 材質             | 個数 | 備考           |
|----|------------|----------------|----|--------------|
| 1  | 本体         | ナイロン66<br>強化樹脂 | 1  |              |
| 2  | カバー        | ナイロン66<br>強化樹脂 | 1  |              |
| 3  | フローステムハンドル | ナイロン66<br>強化樹脂 | 1  |              |
| 4  | ソレノイド2方    |                | 1  | Bluetooth通信式 |

### 仕様

|      |                |
|------|----------------|
| 型式   | COM-21T-BT     |
| 使用圧力 | 0.07~1.0 MPa   |
| 水圧試験 | 1.5 MPa        |
| 適用流体 | 上水道水、農業用水、工業用水 |
| 適用温度 | 60℃以下          |
| 使用電池 | アルカリ単三型2本      |

本体寸法表 (単位 mm)

| 寸法      | 1½"<br>(40) | 2"<br>(50) |
|---------|-------------|------------|
| 面間 L    | 160         | 170        |
| 全高 H    | 215         | 225        |
| 全幅 W    | 125         | 125        |
| R       | 32          | 41         |
| 重量 (kg) | 1.12        | 1.22       |

|     |                      |     |            |                                 |
|-----|----------------------|-----|------------|---------------------------------|
| 名称  | 制御弁 200シリーズ          |     |            |                                 |
| 改訂  | 署名                   | 検印  | 日付         | 図番                              |
| サイズ | A3                   | 投影法 |            | U-389-43-A3                     |
| 縮尺  | 1:2                  | 日付  | 2020.09.03 | 品名                              |
| 承認  | 検図                   | 設計  | 製図         | 自動かん水タイマー<br>(Bluetooth無線、乾電池式) |
| 型式  | COM-21T-BT, 40A, 50A |     |            |                                 |
| ホソヤ | ホソヤ                  |     | マオカ        |                                 |