

番号	名称	個数	備考
1	ふた	1	
2	コントローラー	1	
3	手動レバー	1	
4	操作ボタン	1	
5	下部カバー	1	
6	電磁弁	1	20Aまたは25A
7	ラベル	1	

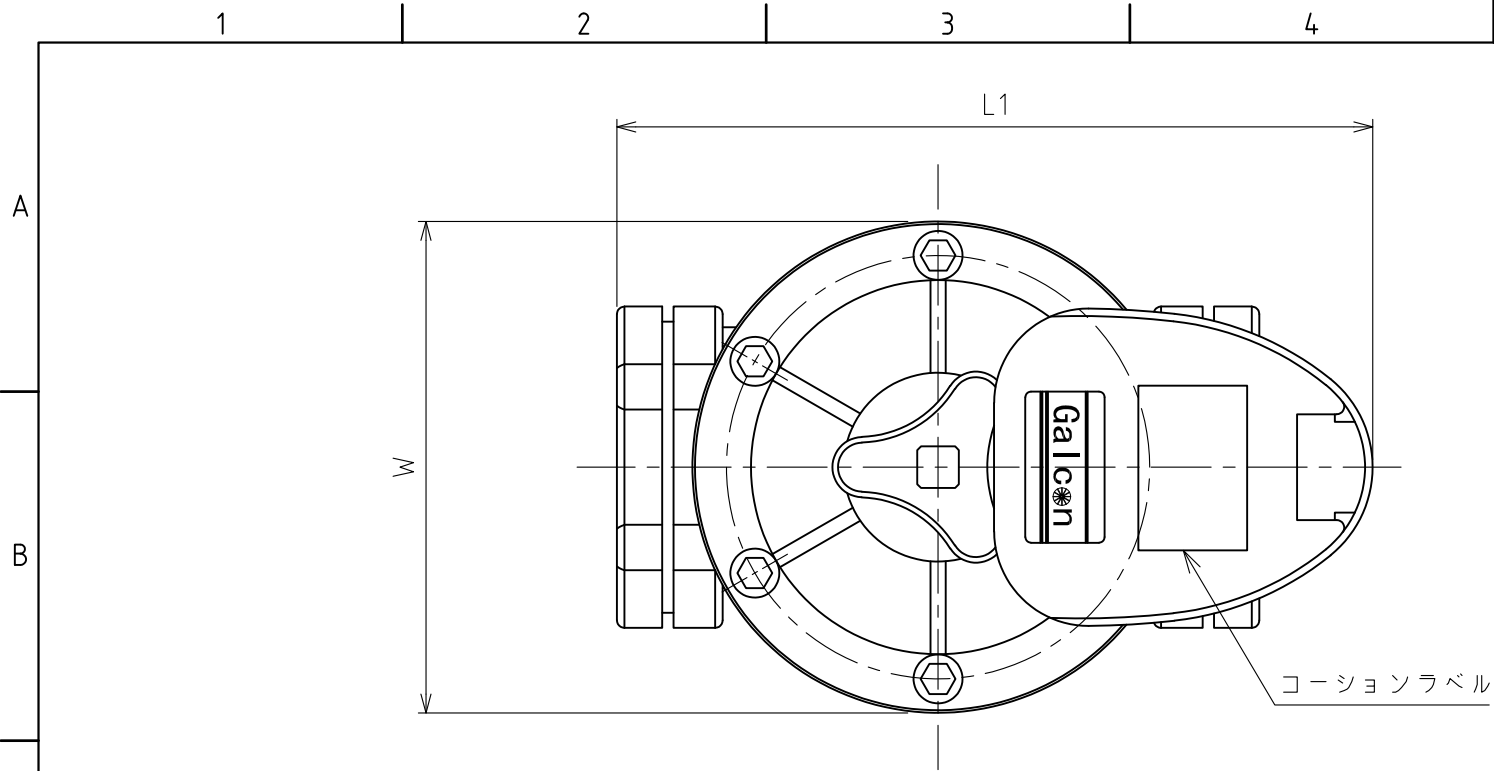
仕様	
適用圧力	0.1~0.7MPa
取付口径	20A (メスネジ) 25A (メスネジ)
適用最大流量	40ℓ/分 60ℓ/分
電源	DC9V型角型アルカリ乾電池 1個 電池持続時間：約1年 (散水条件の設定により変わる。)
防水性	防水型 (IP-68)

寸法表

単位 (mm)

寸法	口径	
	3/4" (20A)	1" (25A)
面間 : L	105	109
全高 : H	158	162

名称	制御装置 自動かん水タイマー (電磁弁一体式タイマー)			
改訂	署名	検印	日付	
サイズ	A3	投影法		図番
縮尺	1:2	日付	2017.10.16	品名
承認	検図	設計	製図	型式
ホソヤ	ホソヤ		フタナベ	自動かん水タイマー-7101 (完全防水タイプ) COM-7101-N 取付口径：20A/25A
株式会社イーエス・ウォーターネット				

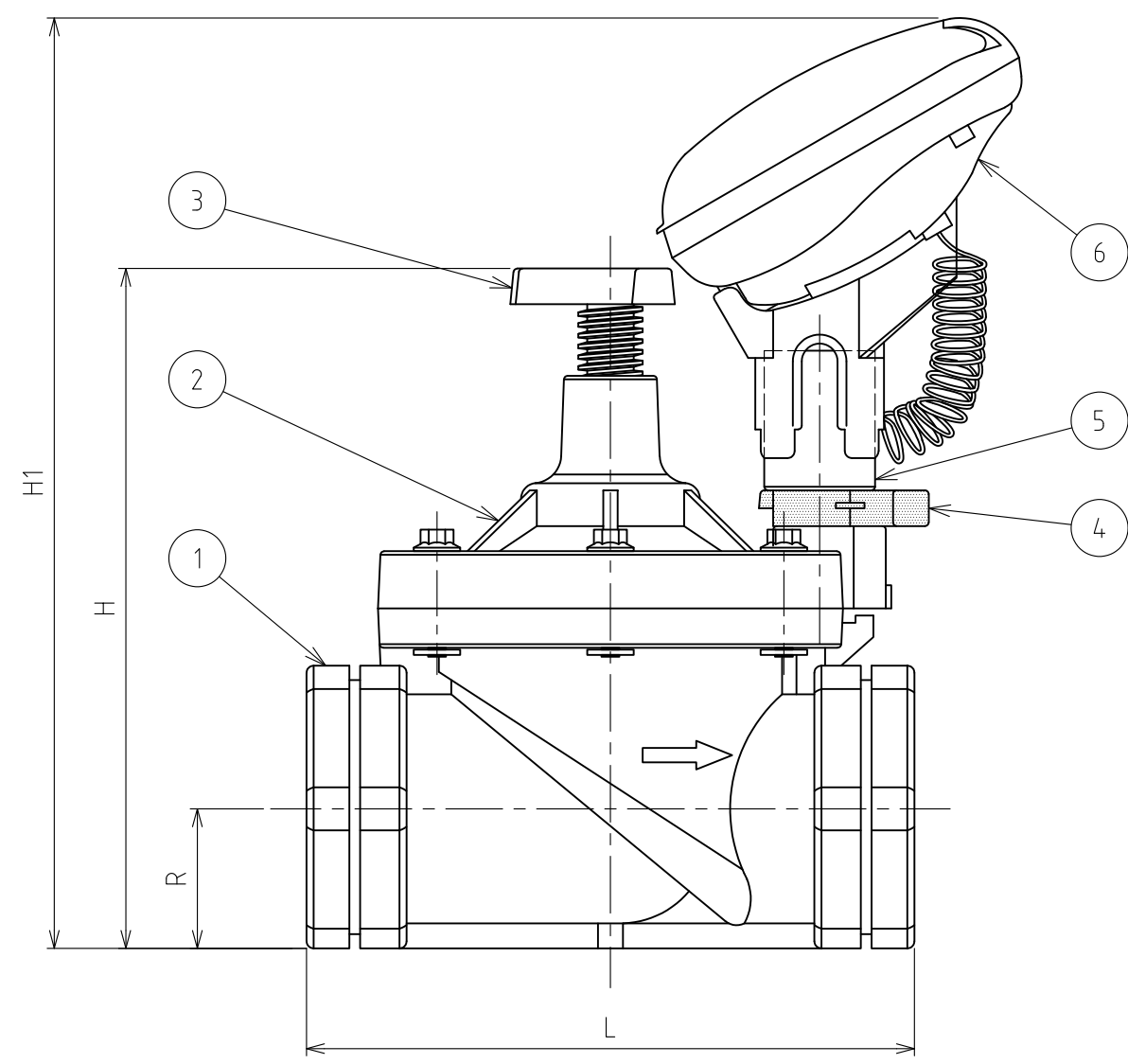
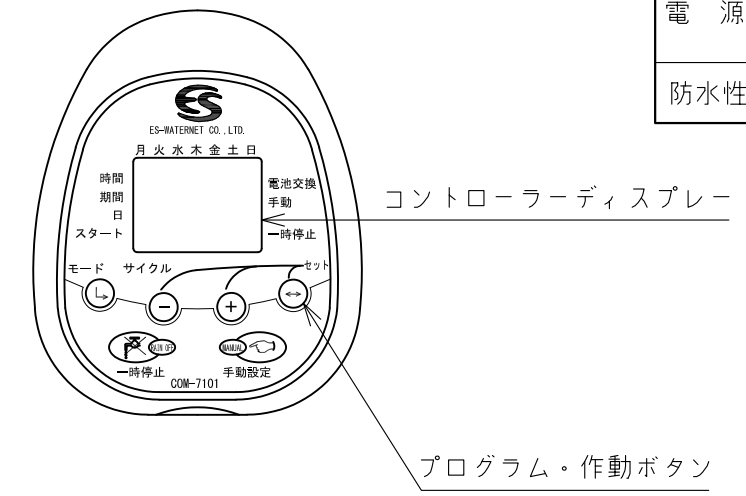


番号	名称	個数	備考
1	本体	1	
2	カバー	1	
3	フローステムハンドル	1	
4	操作ハンドル	1	
5	ソレノイド	1	
6	コントローラー	1	

仕様

型式	COM-7101
適用圧力	0.1~0.7MPa
適用最大流量	40A: 160L/分 50A: 250L/分
電源	DC9V型角型アルカリ乾電池 1個 電池持続時間: 約1年(散水条件の設定により変わる。)
防水性	防水型(IP-68)

コントローラー内部



本体寸法表 単位(mm)

寸法	1 1/2"	2"
口径	1 1/2"	2"
寸法	(40)	(50)
面間 L	160	170
面間 L1	190	200
全高 H	170	190
全高 H1	250	260
全幅 W	130	130
R	32	39
重量(kg)	1.3	1.3

③	RD44027	フタナベ	ホソヤ	2019.08.02
②	RD41033	フタナベ	ホソヤ	2016.02.04
①	RD39079	フタナベ	ホソヤ	2014.05.21
	改訂	署名	検印	日付
サイズ	A3	投影法		図番
縮尺	1:2	日付	2013.12.20	品名
承認	検図	設計	製図	型式
ホソヤ	ホソヤ		フタナベ	COM-7101, 40A・50A

名称	制御装置 自動かん水タイマー (電磁弁一体式タイマー)
図番	H-059-39-A3 (Rev.01)
品名	自動かん水タイマー-7101 (完全防水タイプ)
型式	COM-7101, 40A・50A

