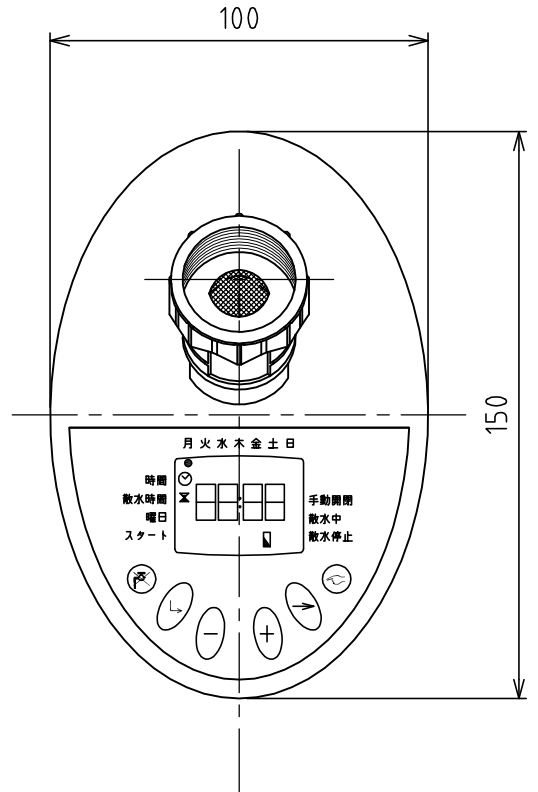


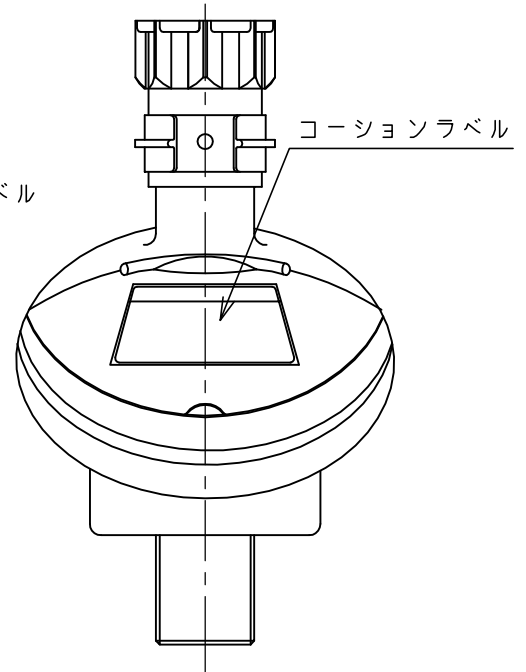
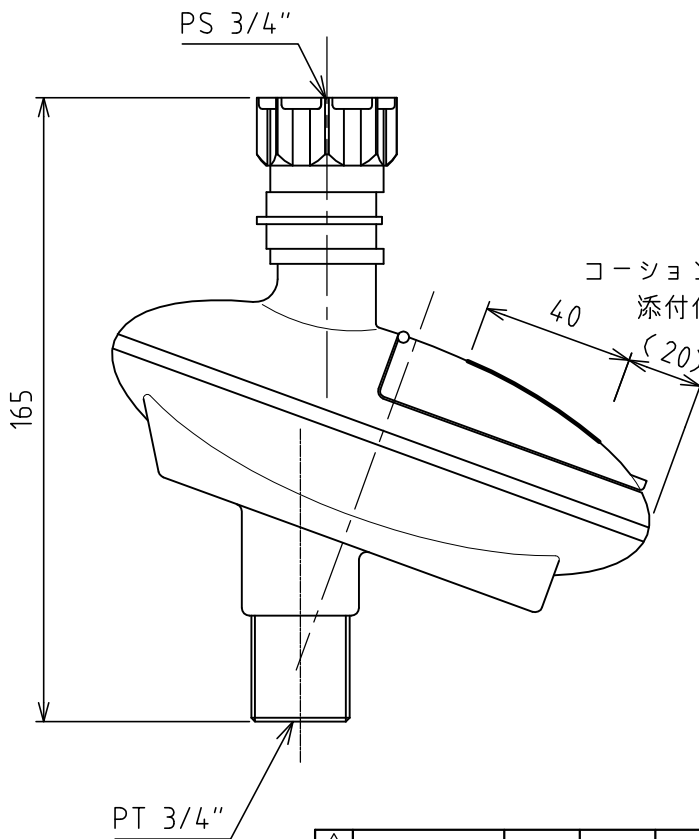
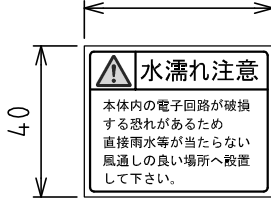
部品名	仕様
本体	ABS
表示部	液晶ディスプレイ
バッテリー	DC9Vアルカリ電池×1ヶ
バルブ部	電動モーター
取付部	3/4"メスネジ（1次側） 3/4"オスネジ（2次側）
最大流量	23.3 ℓ /min
適用圧力	0.1~0.7MPa



コーションラベル

(図番: TK32-10-A01B)

50



2					名称	制御装置 自動かん水タイマー (電磁弁一体式タイマー)
1					図番	H-021-37-A4 (Rev.03)
改訂	署名	検印	日付	図番	品名	自動かん水タイマー-9001 3/4"
サイズ	A4	投影法		品名	型式	COM-9001 DC9V
縮尺	1:2	日付	2012.06.08	承認	検図	設計
	承認	検図	設計	製図		
	ホソヤ	ホソヤ				イフサキ