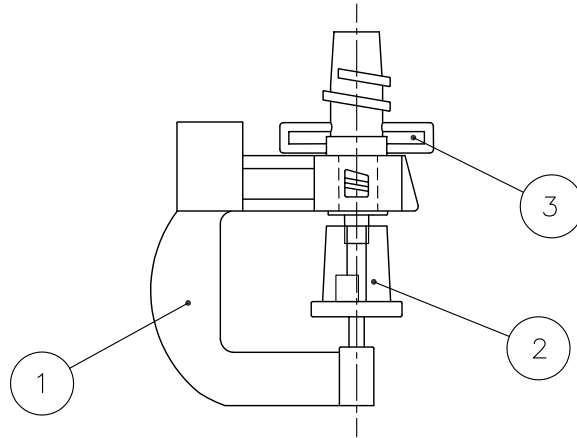


番号	部 品 名	材 質	個数	備 考
1	ヘッド本体	強化樹脂	1	7110-A-0
2	逆吊用インサート	強化樹脂	1	7110-A2-UPD1
3	ノズル	強化樹脂	1	7110-A-1

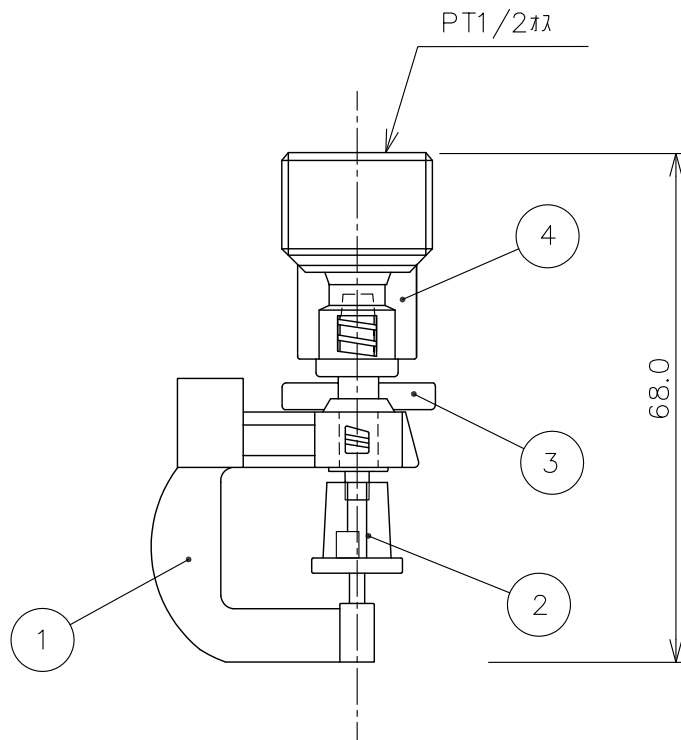


ノズル 7110-A-1

	紫	赤	橙	緑	青	黄	黄緑	白
径 (mm)	1.0	1.1	1.2	1.3	1.4	1.6	1.8	2.0
散水量 (L/分)	0.61 ~ 1.04	0.72 ~ 1.22	0.86 ~ 1.50	1.00 ~ 1.78	1.17 ~ 2.07	1.47 ~ 2.65	1.93 ~ 3.27	2.30 ~ 4.13

④					名称	マイクロかんがいシステム
③						7110シリーズ マイクロヘッド
②						
①	RD39057	フタナベ	ホソヤ	2014.04.10	図番	B-016-30-A4
	改訂	署名	検印	日付		
縮尺	1:1		日付	2005.02.14	品名	逆吊用ローター
承認	検図	設計	製図		型式	7110-UPD1
ナカザワ	イワサキ		カワカミ		<b>株式会社イーエス・ウォーターネット</b>	

番号	部 品 名	材 質	個数	備 考
1	ヘッド本体	強化樹脂	1	7110-A-0
2	逆吊用インサート	強化樹脂	1	7110-A2-UPD1
3	ノズル	強化樹脂	1	7110-A-1
4	アダプターベース 1/2"オス	強化樹脂	1	7110-A-3

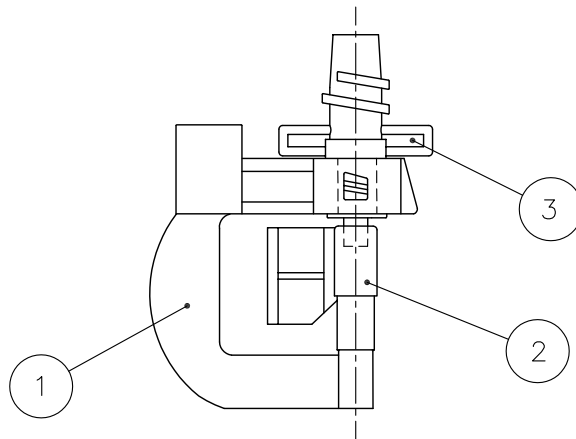


ノズル 7110-A-1

	紫	赤	橙	緑	青	黄	黄緑	白
径 (mm)	1.0	1.1	1.2	1.3	1.4	1.6	1.8	2.0
散水量 (L/分)	0.61 ~ 1.04	0.72 ~ 1.22	0.86 ~ 1.50	1.00 ~ 1.78	1.17 ~ 2.07	1.47 ~ 2.65	1.93 ~ 3.27	2.30 ~ 4.13

④					名称	マイクロかんがいシステム 7110シリーズ マイクロヘッド
③						
②						
①	RD39057	フタナベ	ホソヤ	2014.04.10	図番	B-017-30-A4
	改訂	署名	検印	日付		
縮尺	1:1		日付	2005.02.14	品名	逆吊用ローター アダプター付
承認	検図	設計	製図		型式	7110-UPD1
ナカザワ	イワサキ		カワカミ		<b>株式会社イーエス・ウォーターネット</b>	

番号	部 品 名	材 質	個数	備 考
1	ヘッド本体	強化樹脂	1	7110-A-0
2	逆吊用インサート	強化樹脂	1	7110-A2-UPD2
3	ノズル	強化樹脂	1	7110-A-1

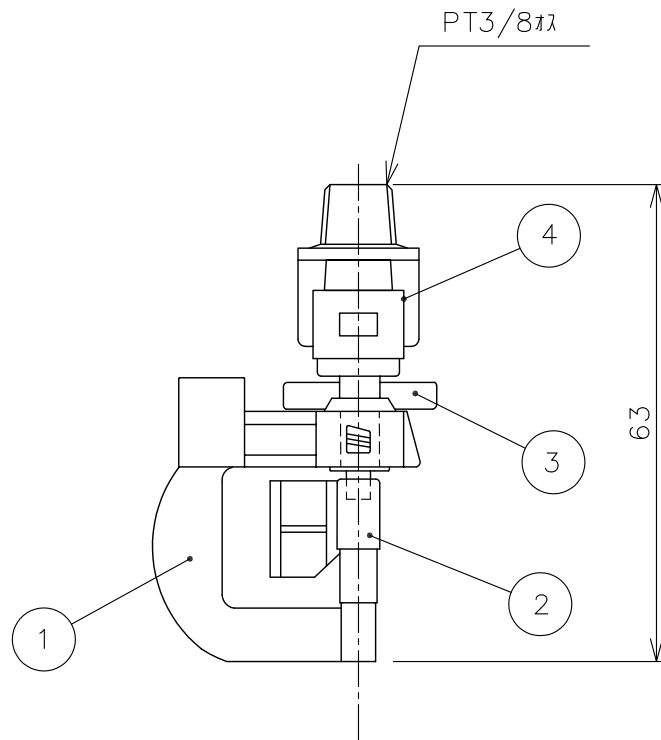


ノズル 7110-A-1

	紫	赤	橙	緑	青	黄	黄緑	白
径 (mm)	1.0	1.1	1.2	1.3	1.4	1.6	1.8	2.0
散水量 (L/分)	0.61 ~ 1.04	0.72 ~ 1.22	0.86 ~ 1.50	1.00 ~ 1.78	1.17 ~ 2.07	1.47 ~ 2.65	1.93 ~ 3.27	2.30 ~ 4.13

④					名称	マイクロかんがいシステム 7110シリーズ マイクロヘッド
③						
②						
①	RD39057	フタナベ	ホソヤ	2014.04.10	図番	B-014-30-A4
	改訂	署名	検印	日付		
縮尺	1:1		日付	2005.02.10	品名	逆吊用ローター
承認	検図	設計	製図		型式	7110-UPD2
ナカザワ	イワサキ		カワカミ		<b>株式会社イーエス・ウォーターネット</b>	

番号	部 品 名	材 質	個数	備 考
1	ヘッド本体	強化樹脂	1	7110-A-0
2	逆吊用インサート	強化樹脂	1	7110-A2-UPD2
3	ノズル	強化樹脂	1	7110-A-1
4	アダプターベース 3/8"オス	強化樹脂	1	7110-A-5

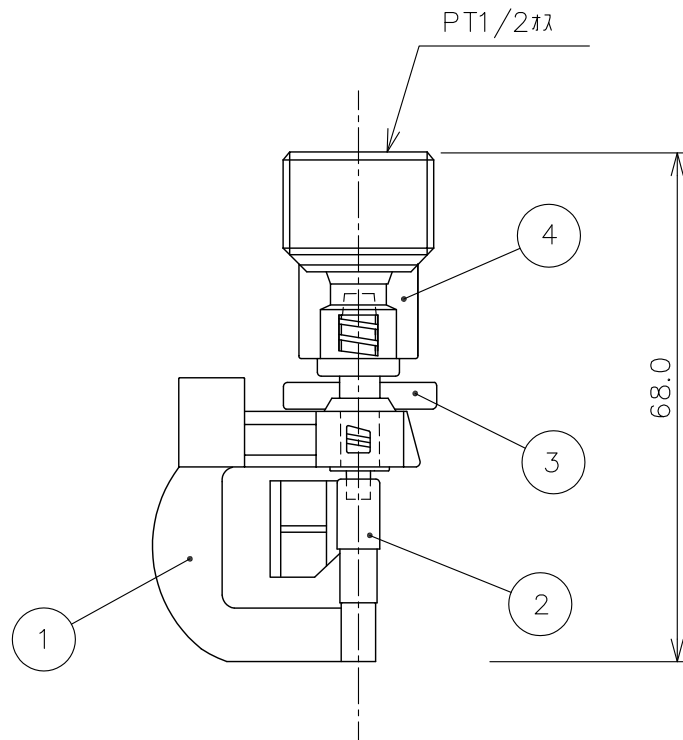


ノズル 7110-A-1

	紫	赤	橙	緑	青	黄	黄緑	白
径 (mm)	1.0	1.1	1.2	1.3	1.4	1.6	1.8	2.0
散水量 (L/分)	0.61 ~ 1.04	0.72 ~ 1.22	0.86 ~ 1.50	1.00 ~ 1.78	1.17 ~ 2.07	1.47 ~ 2.65	1.93 ~ 3.27	2.30 ~ 4.13

④					名称	マイクロかんがいシステム
③						7110シリーズ マイクロヘッド
②						
①	RD39057	フタナベ	ホソヤ	2014.04.10	図番	B-011-30-A4
	改訂	署名	検印	日付		
縮尺	1:1		日付	2005.03.08	品名	逆吊用ローター
承認	検図	設計	製図		型式	7110-UPD2
ナカザワ	イワサキ		カワカミ		<b>株式会社イーエス・ウォーターネット</b>	

番号	部 品 名	材 質	個数	備 考
1	ヘッド本体	強化樹脂	1	7110-A-0
2	逆吊用インサート	強化樹脂	1	7110-A2-UPD2
3	ノズル	強化樹脂	1	7110-A-1
4	アダプターベース 1/2"オス	強化樹脂	1	7110-A-3

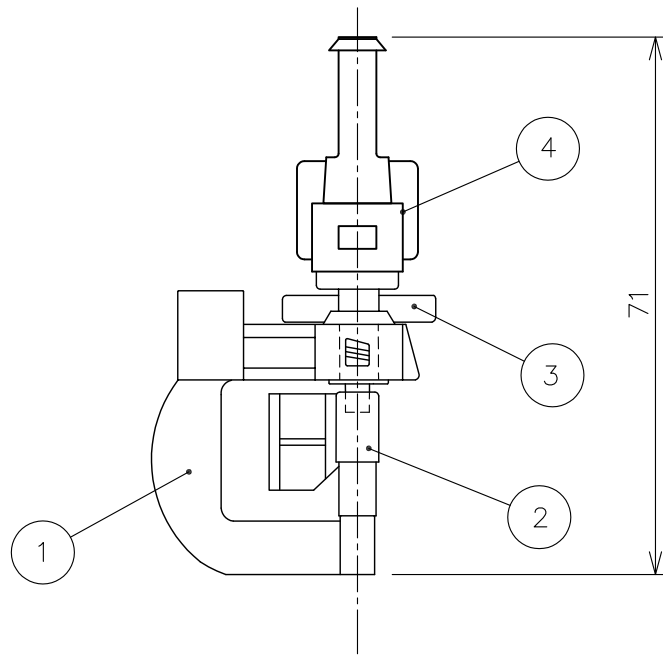


ノズル 7110-A-1

	紫	赤	橙	緑	青	黄	黄緑	白
径 (mm)	1.0	1.1	1.2	1.3	1.4	1.6	1.8	2.0
散水量 (L/分)	0.61 ~ 1.04	0.72 ~ 1.22	0.86 ~ 1.50	1.00 ~ 1.78	1.17 ~ 2.07	1.47 ~ 2.65	1.93 ~ 3.27	2.30 ~ 4.13

④					名称	マイクロかんがいシステム 7110シリーズ マイクロヘッド
③						
②						
①	RD39057	フタナベ	ホソヤ	2014.04.10	図番	B-012-30-A4
	改訂	署名	検印	日付		
縮尺	1:1		日付	2005.02.10	品名	逆吊用ローター
承認	検図	設計	製図		型式	7110-UPD2
ナカザワ	イワサキ		カワカミ		<b>株式会社イーエス・ウォーターネット</b>	

番号	部 品 名	材 質	個数	備 考
1	ヘッド本体	強化樹脂	1	7110-A-0
2	逆吊用インサート	強化樹脂	1	7110-A2-UPD2
3	ノズル	強化樹脂	1	7110-A-1
4	アダプターベース	強化樹脂	1	7110-A-6

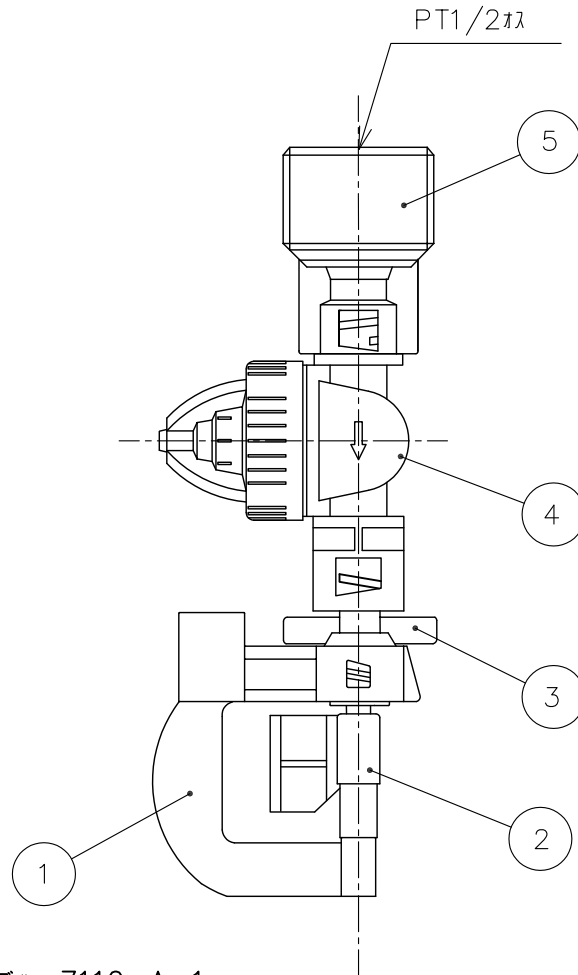


ノズル 7110-A-1

	紫	赤	橙	緑	青	黄	黄緑	白
径 (mm)	1.0	1.1	1.2	1.3	1.4	1.6	1.8	2.0
散水量 (L/分)	0.61 ~ 1.04	0.72 ~ 1.22	0.86 ~ 1.50	1.00 ~ 1.78	1.17 ~ 2.07	1.47 ~ 2.65	1.93 ~ 3.27	2.30 ~ 4.13

④					名称	マイクロかんがいシステム 7110シリーズ マイクロヘッド
③						
②						
①	RD39057	フタナベ	ホソヤ	2014.04.10	図番	B-013-30-A4
	改訂	署名	検印	日付		
縮尺	1:1		日付	2005.03.08	品名	逆吊用ローター
承認	検図	設計	製図		型式	7110-UPD2
ナカザワ	イワサキ		カワカミ		<b>株式会社イーエス・ウォーターネット</b>	

番号	部 品 名	材 質	個数	備 考
1	ヘッド本体	強化樹脂	1	7110-A-0
2	逆吊用インサート	強化樹脂	1	7110-A2-UPD2
3	ノズル	強化樹脂	1	7110-A-1
4	ドレーンストッパー (スーパー-L.P.D (黒))	強化樹脂	1	7110-A-10 (MS-A-LPDS)
5	アダプターベース 1/2"オス	強化樹脂	1	7110-A-3



ノズル 7110-A-1

	紫	赤	橙	緑	青	黄	黄緑	白
径 (mm)	1.0	1.1	1.2	1.3	1.4	1.6	1.8	2.0
散水量 (L/分)	0.61 ~ 1.04	0.72 ~ 1.22	0.86 ~ 1.50	1.00 ~ 1.78	1.17 ~ 2.07	1.47 ~ 2.65	1.93 ~ 3.27	2.30 ~ 4.13

④					名称	マイクロかんがいシステム 7110シリーズ マイクロヘッド
③						
②						
①	RD39057	フタナバ	ホソヤ	2014.04.10	図番	B-015-30-A4
	改訂	署名	検印	日付		
縮尺	1:1		日付	2005.02.14	品名	逆吊用ローター ドレーンストッパー・アダプター付
承認	検図	設計	製図	型式	7110-UPD2	
ナカザワ	イワサキ		カワカミ	<b>株式会社イーエス・ウォーターネット</b>		