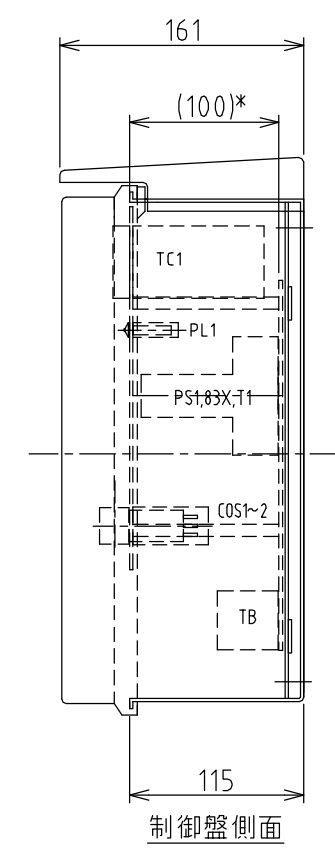
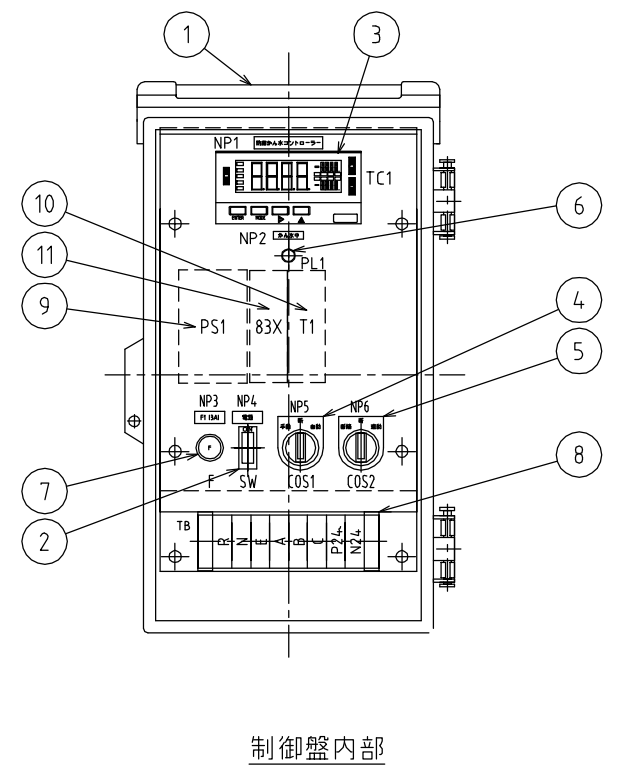
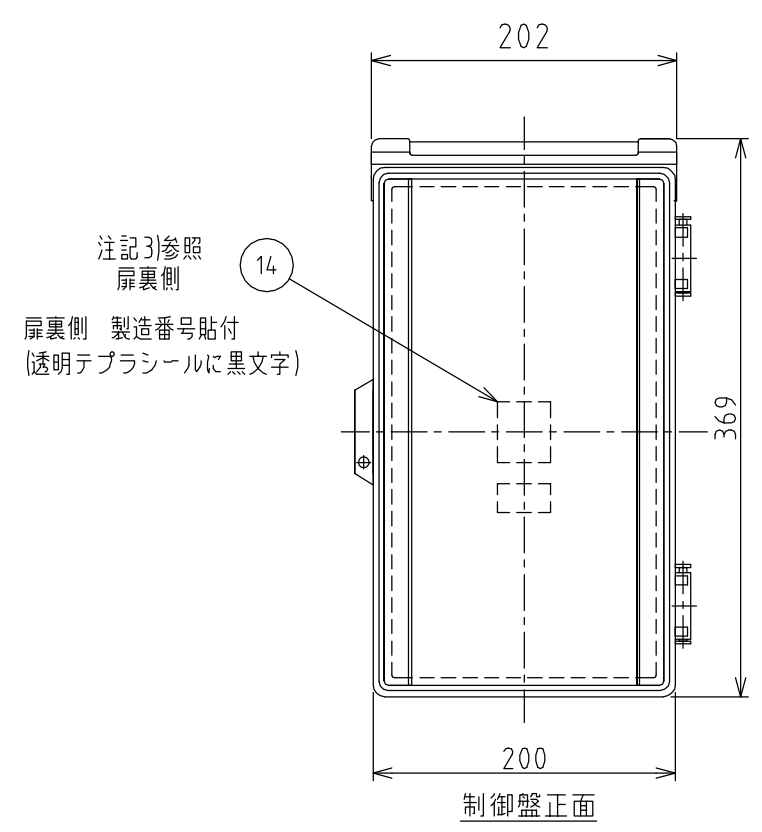
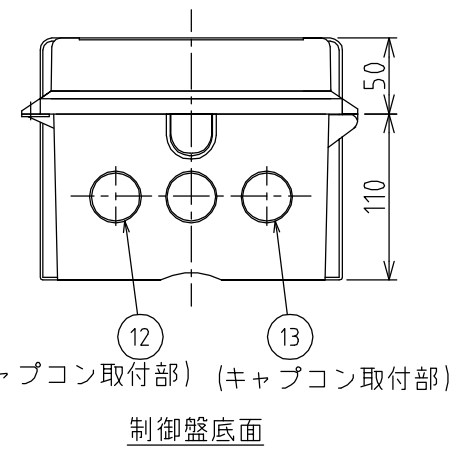


A  
B  
C  
D  
E  
F

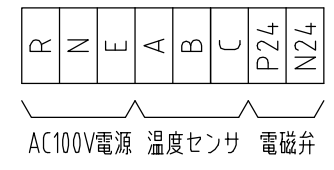


\* )周辺機器等と干渉しない程度にオフセット可

No	部品名
1	制御ボックス
2	電源スイッチ
3	温度調節計
4	運転モード 切換スイッチ
5	動作モード 切換スイッチ
6	表示灯
7	ヒューズ
8	端子台
9	パワーサプライ
10	タイマー
11	保護リレー
12	キャプコン0A2
13	キャプコン0A1
14	警告ラベル
*	温度センサー



TB 端子台配列



- 注記
- 1) 中板及び中板取付け金具は周囲機器等に干渉なきように取付けること。
  - 2) 内部機器類は動作に影響が出ない程度、他の機器等と干渉しない程度に間隔をあけること。  
密着取付でも支障なき場合は密着可
  - 3) 外蓋裏側中央部分に警告ラベル(ミスミHS-6相当品)を貼付けること。  
警告ラベルは隣接する機材等に干渉する場合は干渉しない程度にオフセット可
  - 4) 銘板NP1~NP6の詳細は別紙(H-112-3-33-A4)参照

△2					名称	防霜コントローラー(商用電源式) 盤面図
△1	改訂	署名	検印	日付	図番	H-112-33-A3
サイズ	A3	投影法		日付	品名	防霜コントローラー(商用電源式)
縮尺	1:5	設計	製図	2008.04.18	型式	COM-ECFP
承認	検図	ナカガワ	スズキ	スギモト	サイトウ	