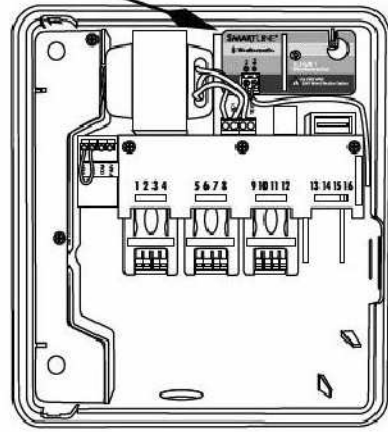


(付図) コネクターの接続

【ウォーターマスター】  
本体内部

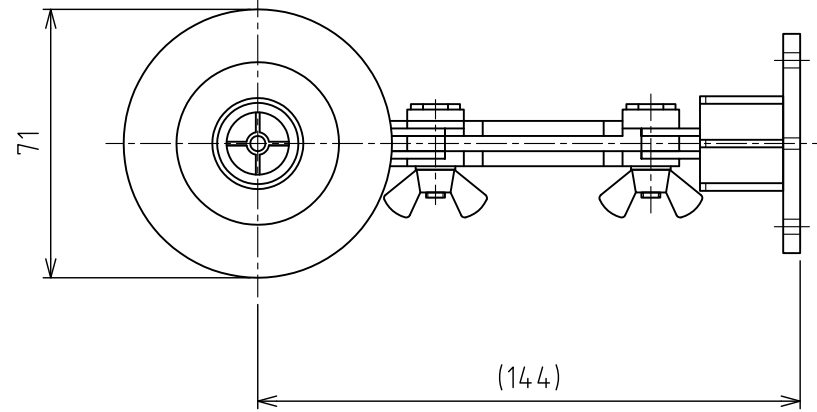
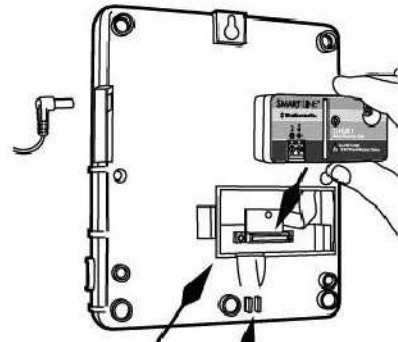
コネクタ接続部



【ウォーターマスタースマート】  
本体裏面

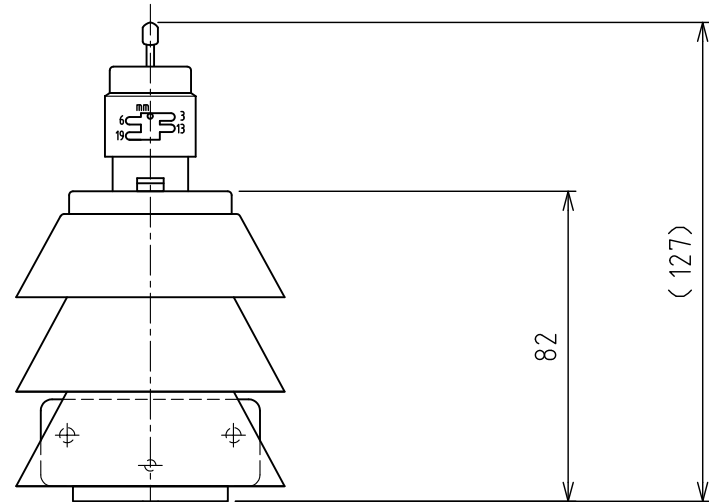
コネクタ接続部

ケーブルおさえ

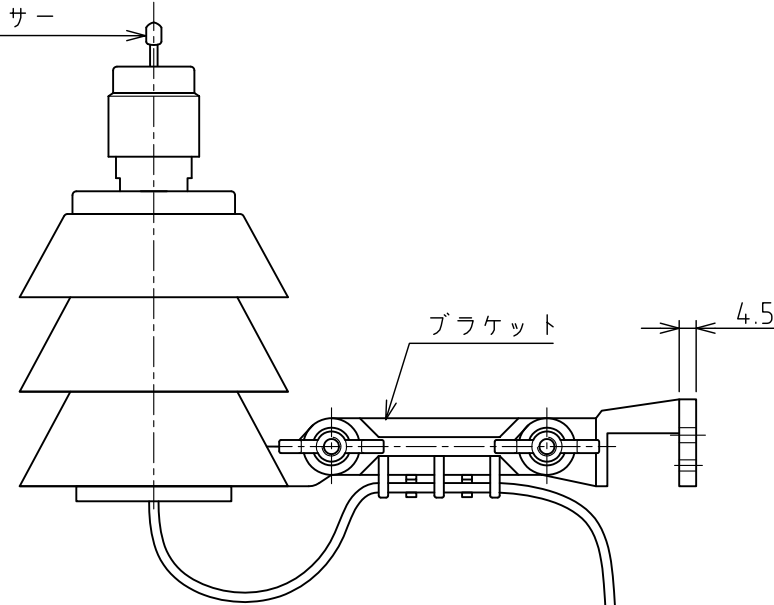


※ 設置上の注意

- ・センサー部に衝撃を与えないようにしてください。
- ・降雨を検知可能な位置に取り付けます。  
強い磁場や電波ノイズが発生する場所には設置しないで下さい。
- ・冠水させないようにしてください。

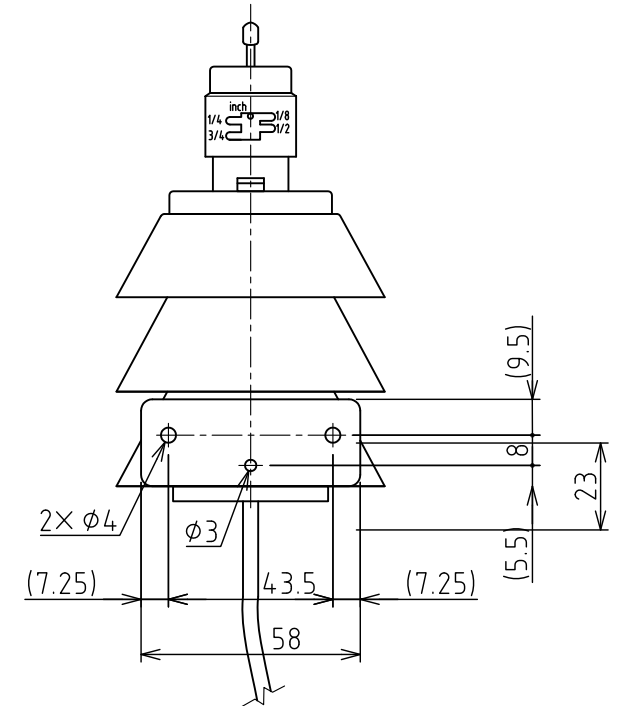


雨センサー

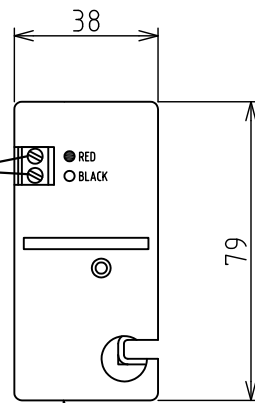


ブラケット

4.5



電線



コネクタ (付図)

※ ボックス付の場合は、ボックスに組込む前  
あらかじめコネクタをウォーターマスタースマート  
本体裏面に取付のこと。

名称	ウォーターワイズガーデン製品			
図番	改訂	署名	検印	日付
図番	A3	投影法		
品名	縮尺	日付	2012.12.27	
品名	1:2	雨・温度センサー		
型式	承認	検図	設計	製図
型式	ホソヤ	ホソヤ		イフサキ