

1 2 3 4 5 6 7 8

A

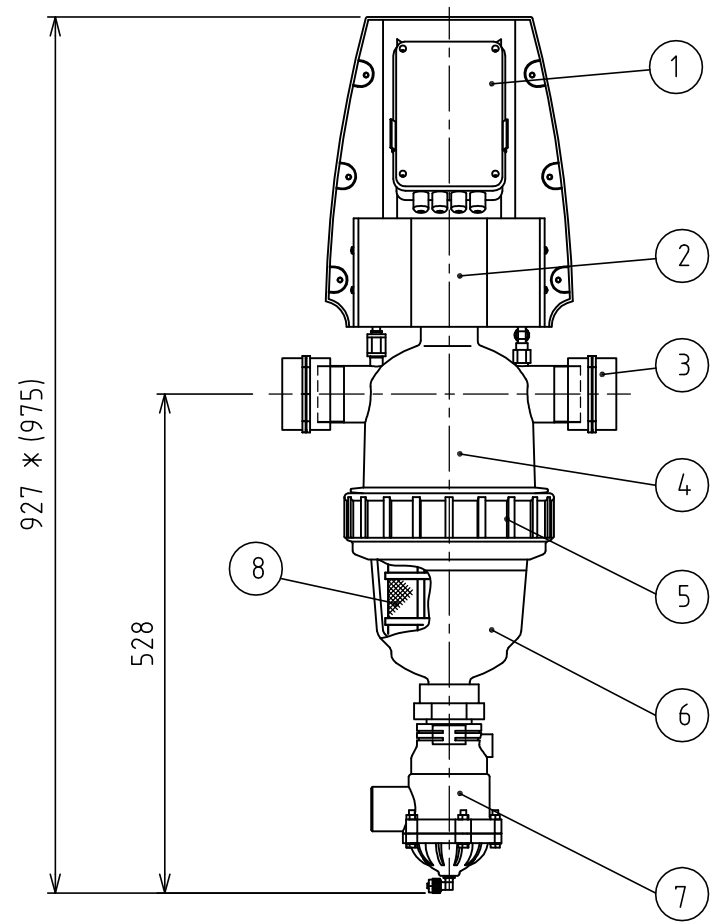
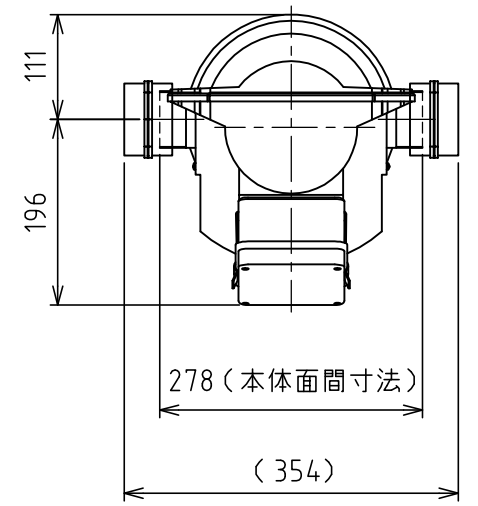
B

C

D

E

F



番号	部品名	材質	個数	備考
1	ドライブユニット		1	
2	コントローラー		1	
3	ソケット 50A	樹脂	2	
4	上部ハウジング	ナイロン	1	
5	固定ナット	ナイロン	1	
6	下部ハウジング	ナイロン	1	
7	排泥弁	プラスチック	1	1-1/2"メス
8	スクリーン式エレメント	ステンレス	1	

仕様

口径	50A (2")
適用最大流量	25 m ³ /h
ろ過面積	465 cm ²
最小作動圧	0.15 MPa
最大作動圧	0.8 MPa
適用最大温度	60℃
重量	11.6kg
電源	200V 単相

※ AC100Vも可能です。

標準メッシュサイズ表

ステンレス スクリーンメッシュ							
ミクロン	500	300	200	130	100	80	50
mm	0.5	0.3	0.2	0.13	0.1	0.08	0.05
メッシュ	30	50	75	120	155	200	300

* () はメンテナンス時に必要な寸法です。

名称	プラスチック製オートフィルター			
改訂	署名	検印	日付	図番
サイズ	A3	投影法		0-073-33-A3
縮尺	1:8	日付	2008.05.12	品名
承認	検図	設計	製図	電動TAF2
型式	AF-TAF-2E, 50A			
ホソヤ	ホソヤ	イフサキ		

1 2 3 4 5 6 7 8