

1 2 3 4 5 6 7 8

A

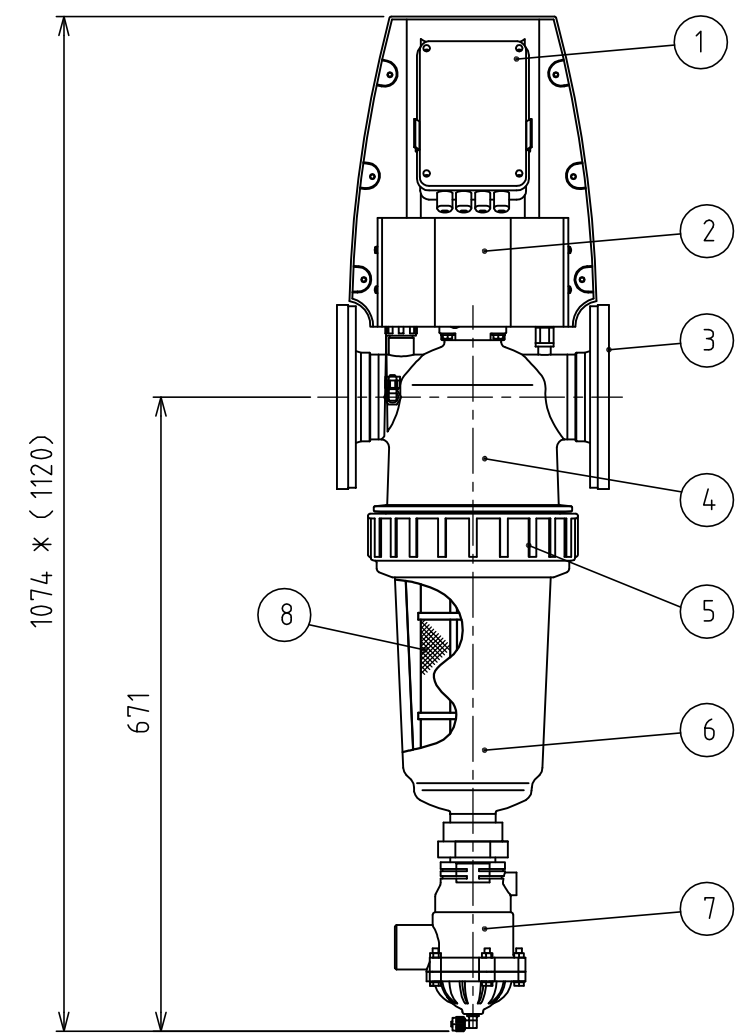
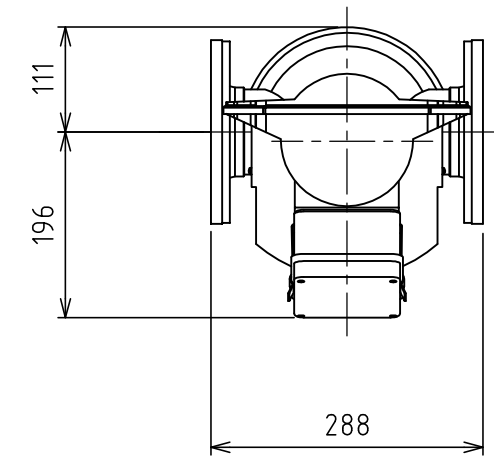
B

C

D

E

F



番号	部品名	材質	個数	備考
1	ドライブユニット		1	
2	コントローラー		1	
3	フランジ 80A	ナイロン	1	JIS10K
4	上部ハウジング	ナイロン	1	
5	固定ナット	ナイロン	1	
6	下部ハウジング	ナイロン	1	
7	排泥弁	プラスチック	1	1-1/2"メス
8	スクリーン式エレメント	ステンレス	1	

仕様

口径	80A (3")
適用最大流量	50 m ³ /h
ろ過面積	700 cm ²
最小作動圧	0.15 MPa
最大作動圧	0.8 MPa
適用最大温度	60℃
重量	13kg
電源	200V 単相

※ AC100Vも可能です。

標準メッシュサイズ表

ステンレス スクリーンメッシュ							
ミクロン	500	300	200	130	100	80	50
mm	0.5	0.3	0.2	0.13	0.1	0.08	0.05
メッシュ	30	50	75	120	155	200	300

* () はメンテナンス時に必要な寸法です。

△					名称	プラスチック製オートフィルター
△					改訂	署名
署名		検印	日付		図番	0-031-32-A3(Rev.01)
サイズ	A3	投影法			品名	電動TAF3
縮尺	1:8	日付	2007.09.26		型式	AF-TAF-3F, 80A
承認	検図	設計	製図			
スズキ	サイトウ		イワサキ			

1 2 3 4 5 6 7 8