

# 量水器

ウォルトマン式・マルチジェット式・シングルジェット式



# Woltman Turbine Meter

## ウォルトマンタービン式量水器 (WPH)

マグネット乾式完全密封型 (取付口径：40～500mm)

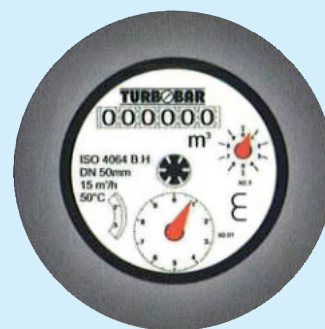
ウォルトマンタービン式量水器は、広範囲の流量測定が可能です。とくに大流量の測定に向いています。農業分野、工業分野、上水道など、数多くの分野に適用できる量水計です。ウォルトマンの原理に基づき、らせん状の羽根車 (ターボバー) が、水流に対して垂直に回転し計量します。このターボバーは、維持管理が安価で、長時間の使用が可能です。



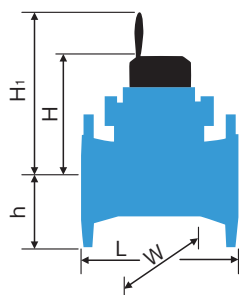
### 特長と利点

- 測定計器が交換可能
- 乾式レジスター
  - ー 完全密封型
  - ー どんな方向 (360°) でも設置でき、読み取りやすい構造。
- 3種類のアウトプット装置 (オプション) が取得可能 (オプトエレクトロニックセンサー1個、リードスイッチ2個)
- オプションとして、デジタルフローコンバーター装置送付やデジタルカウンターの取付が可能。
- 電磁流量計は、インペラーとトランスミッションシャフト以外は、完全に水から遮断されています。
- ISO4064 ClassB、EECを含み、関連するすべての計測標準に適合。
- USガロン表示も可能。(オプション)

### 量水メーター



- 圧力損失が小さい
- 呼び圧力：1.6MPa相当
- 作動温度：50°C

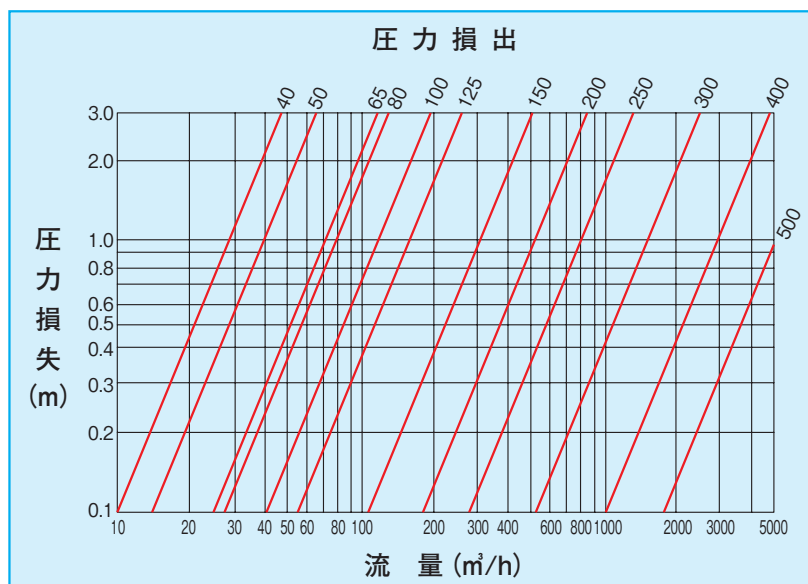
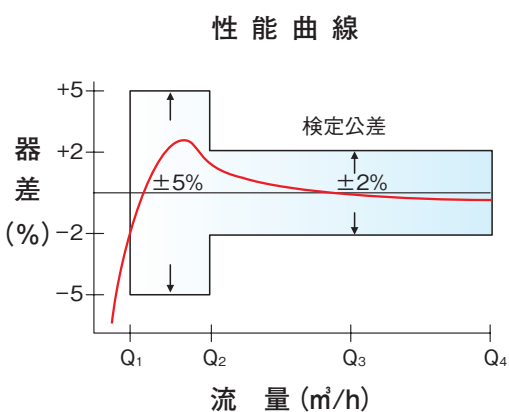


性能曲線

(単位 mm)

| 口径  | in  | 1 1/2" | 2"   | 2 1/2" | 3"   | 4"   | 5"   | 6"   | 8"   | 10"   | 12"   | 16"   | 20"   |
|-----|-----|--------|------|--------|------|------|------|------|------|-------|-------|-------|-------|
|     | mm  | 40     | 50   | 65     | 80   | 100  | 125  | 150  | 200  | 250   | 300   | 400   | 500   |
| 面間  | Lmm | 260    | 200  | 200    | 225  | 250  | 250  | 300  | 350  | 450   | 500   | 500   | 500   |
| 全高  | Hmm | 345    | 352  | 362    | 367  | 382  | 392  | 443  | 474  | 587   | 625   | 697   | 769   |
| 基本高 | hmm | 268    | 275  | 285    | 290  | 305  | 315  | 366  | 397  | 510   | 548   | 620   | 690   |
| 全幅  | Wmm | 160    | 170  | 190    | 190  | 230  | 290  | 280  | 340  | 405   | 480   | 600   | 720   |
| 重量  | kg  | 12.6   | 12.0 | 13.5   | 16.0 | 19.0 | 20.3 | 38.0 | 52.0 | 105.0 | 120.0 | 187.0 | 256.0 |

| 口径   |                | in                | 1 1/2" | 2" | 2 1/2" | 3" | 4"  | 5"  | 6"  | 8"  | 10" | 12"   | 16"   | 20"   |
|------|----------------|-------------------|--------|----|--------|----|-----|-----|-----|-----|-----|-------|-------|-------|
|      |                | mm                | 40     | 50 | 65     | 80 | 100 | 125 | 150 | 200 | 250 | 300   | 400   | 500   |
| 標準流量 | Q <sub>s</sub> | m <sup>3</sup> /h | 15     | 15 | 25     | 40 | 60  | 100 | 150 | 250 | 400 | 600   | 1,000 | 1,500 |
| 最大流量 | Q <sub>4</sub> | m <sup>3</sup> /h | 30     | 30 | 50     | 80 | 120 | 200 | 300 | 500 | 800 | 1,200 | 2,000 | 3,000 |



### データアウトプット (パルス発生装置) およびデジタル流量計オプション

適正な水管理システムには信頼性の高いデータ獲得手段が必要です。リードスイッチ式のパルス発生装置は、磁気式のオンオフスイッチで、ある一定の流量ごとに作動します。オプトエレクトロニックセンサーは、高いパルスレートで電気パルスを発生させます。このパルスを、流量を読み取るコンバーター (オプション) に送信することも可能です。



リードスイッチの仕様

作動電圧: 最大48V (DC/AC)  
 作動電流: 最大0.2A  
 消費電力: 最大4W



オプトエレクトロニック  
センサーの仕様

供給電圧=5~10V (DC)  
 出力方式: PNP  
 出力信号 高い状態: 供給電圧と同等  
 低い状態: 0.5V以下 (DC)



デジタル流量計DFM

[ デジタル積算/瞬間流量計  
 積算 (M<sup>3</sup>/h) 流量 (M<sup>3</sup>/h、L/h、L/秒) ]  
 リチウム電池3.6V使用

# Multi-Jet Turbine Meter

## マルチジェットタービン式量水器 (MT-KD)

(取付口径：15~50mm)



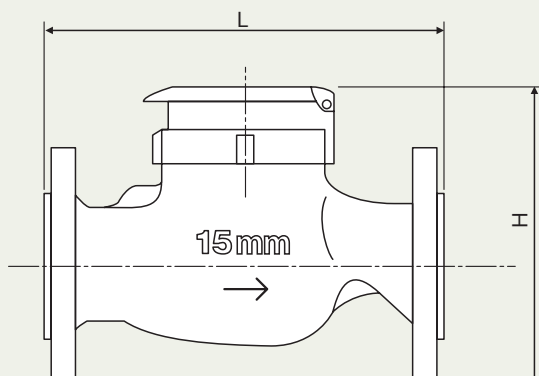
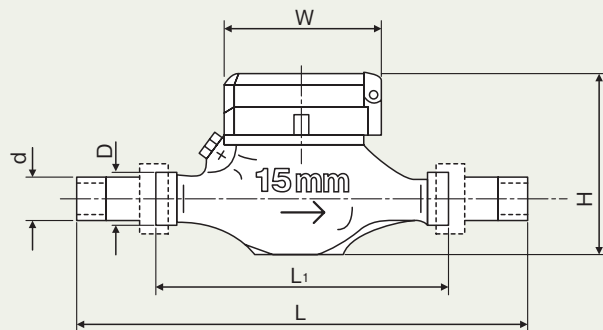
### 特長と利点

- 完全密封型
- マグネティックドライブ方式
- 外部の磁気を完全にシャットアウト
- 圧力損失が小さい
- 堅牢な構造
- 測定計器が交換可能
- プロペラは外からの力を受けないように完全保護
- 外部目盛測定方式
- 漏れ探知機つき

### 作動条件

- 最高適用温度：50℃以下
- 最大適用圧力：1.0MPa以内

寸法表



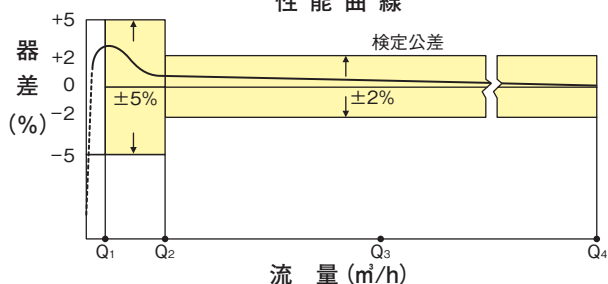
寸法表

| 口径      | mm             | 15      | 20   | 25      | 32      | 40     | 50      | 50   |
|---------|----------------|---------|------|---------|---------|--------|---------|------|
|         | インチ            | 1/2"    | 3/4" | 1"      | 1 1/4"  | 1 1/2" | 2"      | 2"   |
| 面間      | L              | 259/280 | 294  | 310     | 384     | 438    | 438     | 280  |
| 本体長     | L <sub>1</sub> | 165/190 | 190  | 190     | 260     | 300    | 300     | —    |
| メーター幅   | W              | 98      | 98   | 103     | 103     | 135    | 126     | 126  |
| 基本高     | H              | 115     | 114  | 114     | 128     | 136    | 161     | 180  |
| 取付外径    | D              | 3/4"G   | 1"G  | 1 1/4"G | 1 1/2"G | 2"G    | 2 1/4"G | —    |
| 重量 (kg) |                | 1.8     | 2    | 2.3     | 3.6     | 5.4    | 5.8     | 16.5 |

仕様

| 口径                       | mm                | 15   | 20   | 25   | 32     | 40     | 50  |
|--------------------------|-------------------|------|------|------|--------|--------|-----|
|                          | インチ               | 1/2" | 3/4" | 1"   | 1 1/4" | 1 1/2" | 2"  |
| 定格最大流量 (Q <sub>3</sub> ) | m <sup>3</sup> /h | 1.5  | 2.5  | 3.5  | 6      | 10     | 15  |
| 限界流量 (Q <sub>4</sub> )   | m <sup>3</sup> /h | 3    | 5    | 7    | 12     | 20     | 30  |
| 転位流量 (Q <sub>2</sub> )   | m <sup>3</sup> /h | 0.12 | 0.2  | 0.28 | 0.48   | 0.8    | 3   |
| 定格最小流量 (Q <sub>1</sub> ) | ℓ/h               | 30   | 50   | 70   | 120    | 200    | 450 |

性能曲線



# Single-Jet Meter

## シングルジェットタービン式量水器 (MLS-K)

(取付口径: 15mm)

MLS-K型は、シングルジェット式の流量計です。水流でタービンが回転し、その回転を読み取ることで、流量を測定します。

タービンの回転は、上部にあるレジスターで磁気的に読み取られます。読み取りはポインタによって行われ、ダイヤルによって表示されます。測定器は、水が流れていることを示すスターと、電子的な目盛測定を含みます。

堅牢な構造で、多目的に利用できます。とくに小水量の測定に最適です。

### 特長と利点

- レジスターカプセルは完全密封
- ダイヤル内は常に乾燥状態で、曇ることはありません
- 測定計器が交換可能
- 外部目盛測定方式
- 腐食に強い構造
- タービンとレジスターは、高性能樹脂製で、シャフトはタングステンを含むステンレス製
- 漏れ探知機つき
- 磁気伝達方式
- 圧力損失が小さい
- 回転式のレジスター

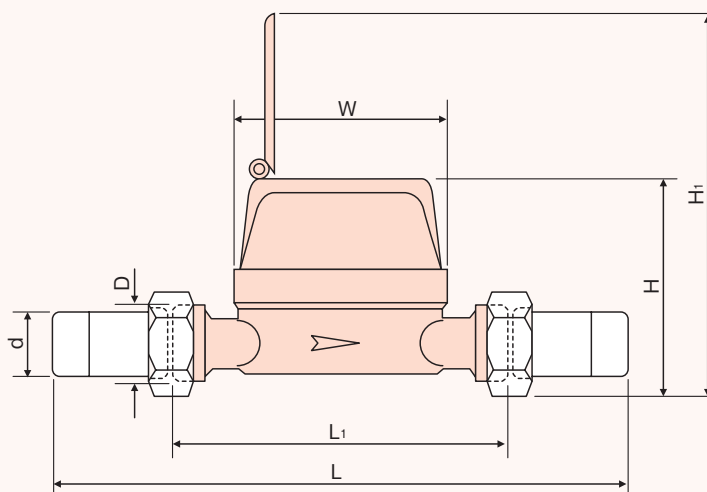
### 作動条件

- 最高適用温度: 50°C以下
- 水平設置
- 最大適用圧力: 1.0MPa以内



### 寸法表

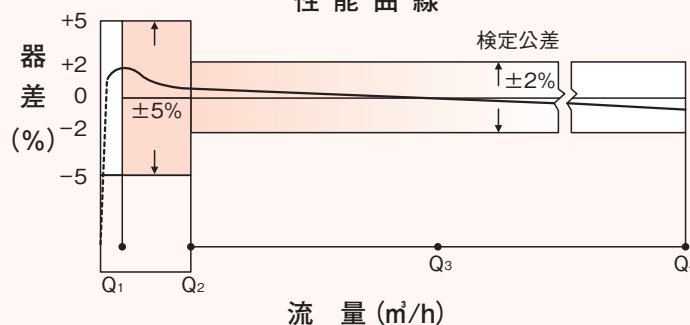
|                |        |
|----------------|--------|
| 口径             | 15mm   |
| L <sub>1</sub> | 110mm  |
| L              | 205mm  |
| H              | 85mm   |
| H <sub>1</sub> | 160mm  |
| W              | 82mm   |
| 重量             | 0.72kg |
| D              | 3/4"   |
| d              | 1/2"   |



### 寸法表

|                          |                        |
|--------------------------|------------------------|
| 口径                       | 15mm                   |
|                          | 1/2"                   |
| 定格最大流量 (Q <sub>3</sub> ) | 1.5 m <sup>3</sup> /hr |
| 限界流量 (Q <sub>4</sub> )   | 3 m <sup>3</sup> /hr   |
| 転位流量 (Q <sub>2</sub> )   | 120 l/hr               |
| 定格最小流量 (Q <sub>1</sub> ) | 30 l/hr                |

### 性能曲線





国際的な品質管理規格 ISO 9001取得



\*本カタログ記載製品の仕様について予告なく変更することがあります。  
必ず最寄の営業所までお問い合わせ下さい。

お問い合わせ先

## 株式会社 **イーエス・ウォーターネット**

|        |                              |                                   |
|--------|------------------------------|-----------------------------------|
| 本社     | 〒206-0024 東京都多摩市諏訪4丁目24番地の1  | TEL.042-355-7701 FAX.042-372-3721 |
| 東日本営業部 | 〒206-0024 東京都多摩市諏訪4丁目24番地の1  | TEL.042-355-7702 FAX.042-372-3721 |
| 南九州支店  | 〒890-0056 鹿児島市下荒田4丁目54番15号   | TEL.099-255-0601 FAX.099-255-2010 |
| 沖縄支店   | 〒901-2227 沖縄県宜野湾市宇地泊89番地     | TEL.098-898-7200 FAX.098-898-7230 |
| 札幌営業所  | 〒003-0002 札幌市白石区東札幌二条5丁目7番8号 | TEL.011-817-8830 FAX.011-817-8831 |
| 大阪営業所  | 〒560-0036 大阪府豊中市蛍池西町2丁目7番1号  | TEL.06-6852-2371 FAX.06-6852-2361 |
| 北九州営業所 | 〒819-0006 福岡市西区姪浜駅南3丁目16番26号 | TEL.092-894-3001 FAX.092-894-3000 |

URL:<http://www.es-waternet.co.jp>



2011.2.ops