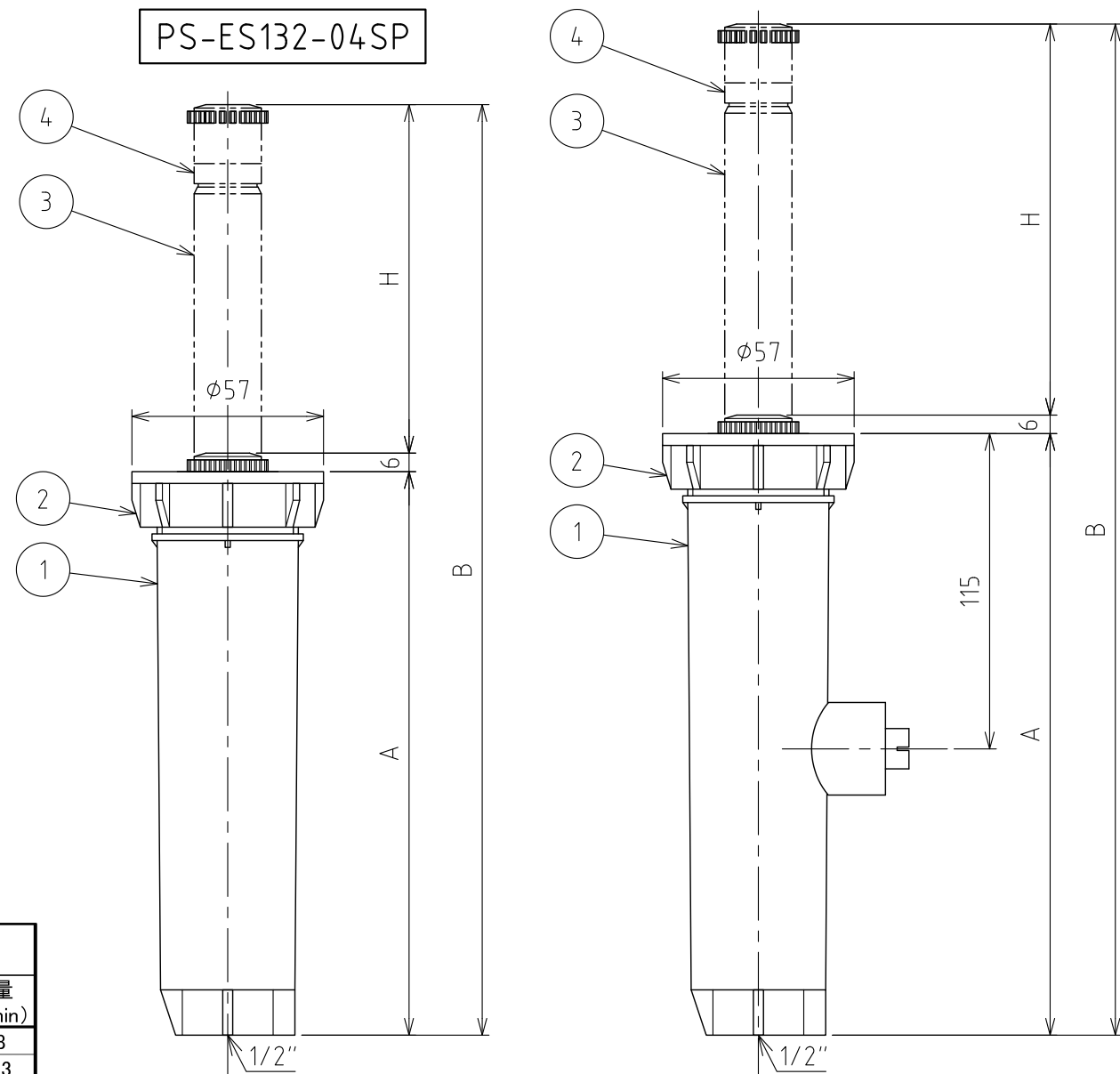


番号	名称	数量	注記
1	本体	1	樹脂製
2	ライザーロックナット	1	樹脂製
3	ライザー	1	樹脂製
4	ノズル	1	樹脂製

A, B, H 寸法

型式	ポップアップ 全高H (mm)	A (mm)	B (mm)
PS-ES132-04SP (後垂れ防止弁/定圧作動弁付)	100	150	256
PS-ES132-06SP (後垂れ防止弁/定圧作動弁付)	150	240	396
PS-ES132-12SP (後垂れ防止弁/定圧作動弁付)	300	410	716



ノズル別散水パターン

散水パターン	イエロー				オレンジ				ブルー				ブラック			
	ノズル	圧力 (Mpa)	半径 (m)	流量 (L/min)	ノズル	圧力 (Mpa)	半径 (m)	流量 (L/min)	ノズル	圧力 (Mpa)	半径 (m)	流量 (L/min)	ノズル	圧力 (Mpa)	半径 (m)	流量 (L/min)
360°	8F	0.10	1.5	4.5	10F	0.10	2.1	4.5	12F	0.10	2.7	6.8	15F	0.10	3.4	9.8
		0.14	1.8	5.0		0.14	2.4	5.0		0.14	3.0	8.0		0.14	3.7	11.3
		0.17	2.1	5.3		0.17	2.7	5.3		0.17	3.3	9.2		0.17	4.3	12.5
		0.21	2.4	6.0		0.21	3.0	6.0		0.21	3.7	9.8		0.21	4.6	14.0
180°	8H	0.10	1.5	2.3	10H	0.10	2.1	2.3	12H	0.10	2.7	3.3	15H	0.10	3.4	5.0
		0.14	1.8	2.7		0.14	2.4	2.7		0.14	3.0	3.8		0.14	3.7	5.7
		0.17	2.1	2.7		0.17	2.7	2.7		0.17	3.3	4.5		0.17	4.3	6.5
		0.21	2.4	3.0		0.21	3.0	3.0		0.21	3.7	5.0		0.21	4.6	7.2
120°	8T	0.10	1.5	1.5	10T	0.10	2.1	1.5	12T	0.10	2.7	2.3	15T	0.10	3.4	3.3
		0.14	1.8	1.5		0.14	2.4	1.5		0.14	3.0	2.7		0.14	3.7	3.8
		0.17	2.1	1.8		0.17	2.7	1.8		0.17	3.3	3.0		0.17	4.3	4.2
		0.21	2.4	1.8		0.21	3.0	1.8		0.21	3.7	3.3		0.21	4.6	4.5
90°	8Q	0.10	1.5	1.2	10Q	0.10	2.1	1.2	12Q	0.10	2.7	1.8	15Q	0.10	3.4	2.7
		0.14	1.8	1.2		0.14	2.4	1.2		0.14	3.0	1.8		0.14	3.7	3.0
		0.17	2.1	1.5		0.17	2.7	1.5		0.17	3.3	2.3		0.17	4.3	3.0
		0.21	2.4	1.5		0.21	3.0	1.5		0.21	3.7	2.7		0.21	4.6	3.3
240°	-	-	-	-	-	-	-	-	12TT	0.10	2.7	4.2	15TT	0.10	3.4	6.3
		-	-	-		-	-	-		0.14	3.0	4.8		0.14	3.7	7.3
		-	-	-		-	-	-		0.17	3.3	5.5		0.17	4.3	8.0
		-	-	-		-	-	-		0.21	3.7	6.2		0.21	4.6	8.8
270°	-	-	-	-	-	-	-	-	12TQ	0.10	2.7	5.0	15TQ	0.10	3.4	8.2
		-	-	-		-	-	-		0.14	3.0	5.8		0.14	3.7	9.5
		-	-	-		-	-	-		0.17	3.3	6.7		0.17	4.3	10.7
		-	-	-		-	-	-		0.21	3.7	7.0		0.21	4.6	11.3

△	RD50003	フタナベ	キシノ	2024.10.10	名称	スプレータイプポップアップスプリンクラー PS-ES132シリーズ
△	RD49003	フタナベ	キシノ	2023.10.12		
△	RD41058	マオカ	ホソヤ	2016.06.16		
△	RD40129	マオカ	ホソヤ	2015.08.07		
	改訂	署名	検印	日付		
サイズ	A3		投影法		図番	E-044-39-A3 (Rev.01)
縮尺	Free		日付	2013.10.08	品名	10/15/30cmポップアップ 後垂れ防止弁付/定圧作動弁付
承認	検図	設計	製図		型式	PS-ES132-04SP, 06SP, 12SP
ホソヤ	ホソヤ			イフサキ		