

1 2 3 4 5 6 7 8

A

B

C

D

E

F

A

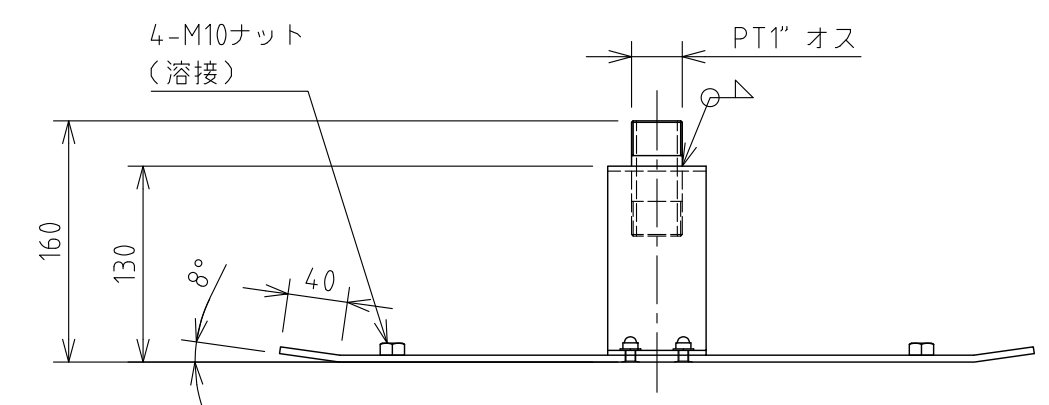
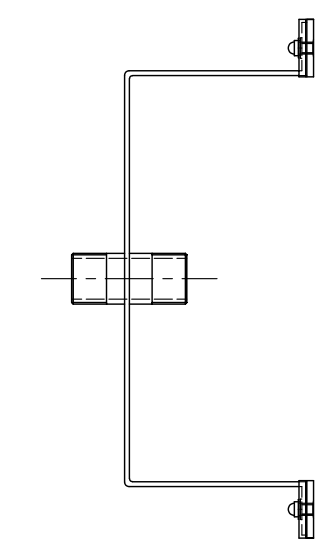
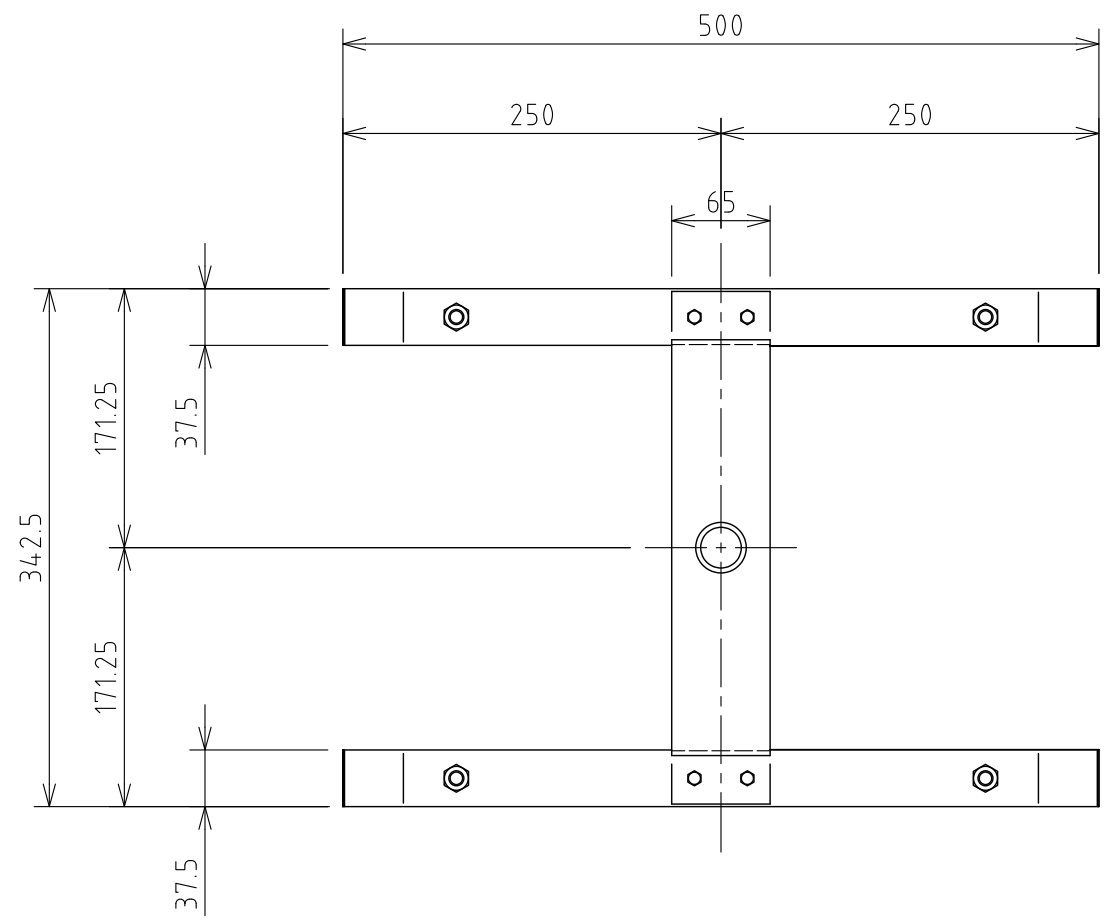
B

C

D

E

F



△					名称	スプリンクラー関連製品 スキーベース
△	RD50005	ワタナベ	キシノ	2025.03.11	日付	
	改訂	署名	検印	日付	図番	G-011-30-A3
サイズ	A3	投影法			品名	スキーベース (1"オス)
縮尺	1:5	日付	2005.06.10		型式	SP-A-SK-1
承認	検図	設計	製図			
ナカザフ	イフサキ		ナカマル			

1 2 3 4 5 6 7 8

1 2 3 4 5 6 7 8

A

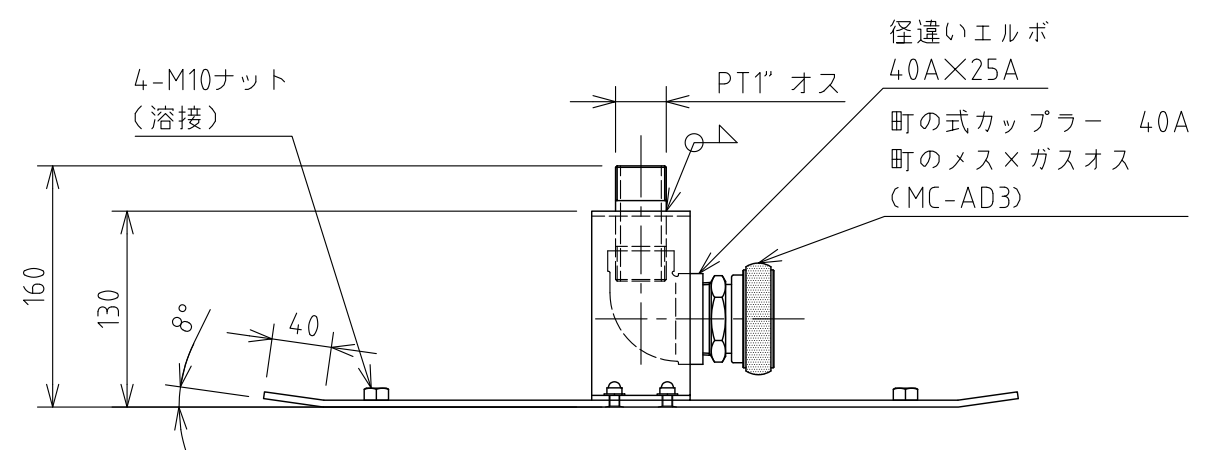
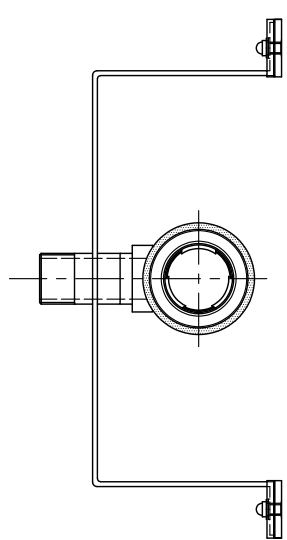
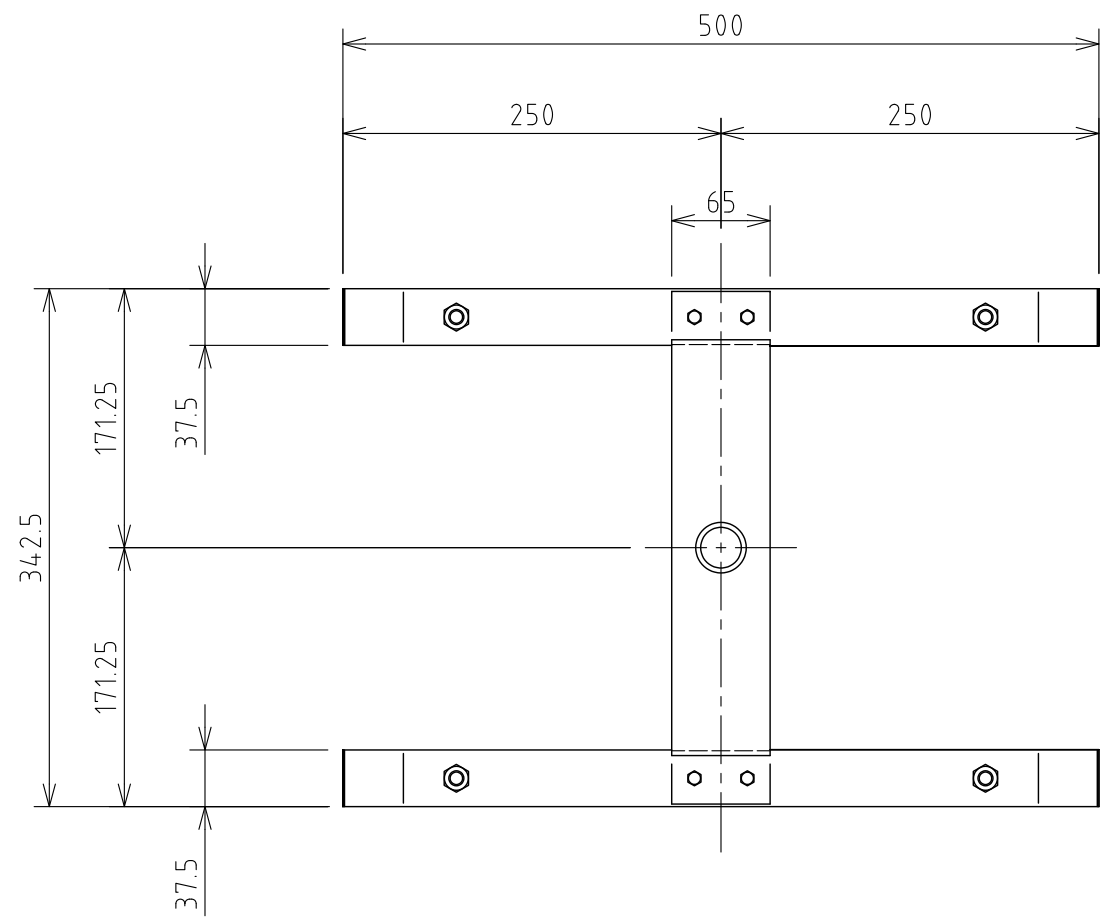
B

C

D

E

F



△					名称	スプリンクラー関連製品 スキーベース
△	RD50005	ワタナベ	キシノ	2025.03.11	日付	
	改訂	署名	検印	日付	図番	G-012-30-A3
サイズ	A3	投影法		日付	品名	スキーベース (40A町のメス)
縮尺	1:5	日付	2005.06.10	型式	SP-A-SK-1	
承認	検図	設計	製図	株式会社 イーエス・ウォーターネット		
ヒゴ	イフサキ		ナカマル			

1 2 3 4 5 6 7 8